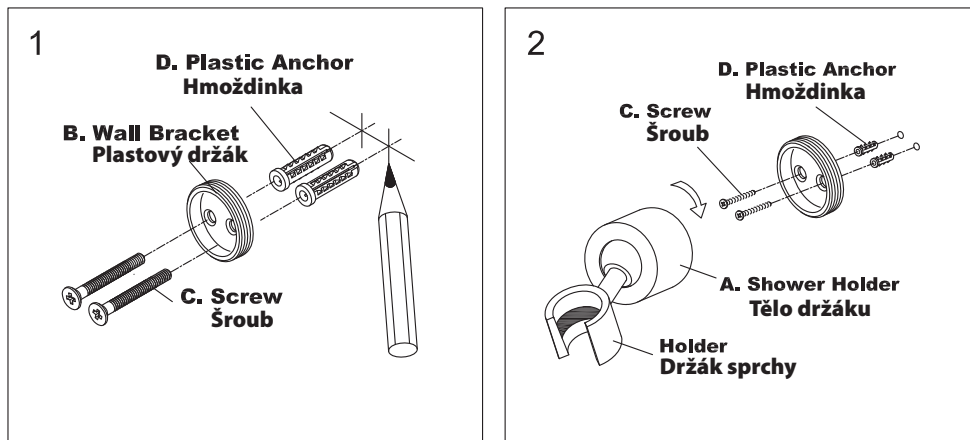


# INSTALLATION INSTRUCTIONS / NÁVOD NA MONTÁŽ

## A. SHOWER HOLDER DRŽÁK SPRCHY



1. Select proper position for product and mark center of mounting hole on wall.

Vyberte správné umístění držáku sprchy a vyznačte středy otvorů na zeď

2. Using a 6mm drill-bit, drill the holes in marked position to a depth of 4cm. Insert the **Plastic Anchors** into the holes on the wall, put the **Screw(s)** through the **Wall Bracket**, then screw into the **Plastic Anchors**.

K vyvrtání otvorů použijte vrták o průměru 6 mm. Otvory vyvrtejte do hloubky 4 mm a vložte hmoždinky „D“. Šrouby „C“ protáhněte skrz plastový držák „B“ a přišroubujte do hmoždinek „D“.

3. Screw **Shower Holder** onto **Wall Bracket** and tighten it.

Přišroubujte tělo držáku „A“ na plastový držák „B“ a dotáhněte.

4. Rotate the **Shower Holder** to correct position.

Natočte držák sprchy do správné pozice.

## FIXING CONTENTS

### BALENÍ OBSAHUJE:

A. Shower Holder × 1	B. Wall Bracket × 1	C. Screw × 2	D. Plastic Anchor × 2
1x tělo držáku a držák sprchy	1x plastový držák na zeď	2x šroub	2x hmoždinka
