



Montážní návod

Odtokový kanálek slouží k odvodnění podlahových ploch uvnitř budov, zejména sprchových koutů a koupelen, kde nahrazuje sprchovou vaničku nebo podlahovou vpust.

Před zahájením instalace doporučujeme vyměřit polohu odtokového žlabu a vyřešit jeho napojení na vnitřní odpadní systém. Při rekonstrukci musí být v podlaze možno vyhloubit dostatečný prostor pro tělo žlabu včetně sifonu a to tak, aby odpadní potrubí mohlo být napojeno správným způsobem na vnitřní odpadní systém.

Upozornění

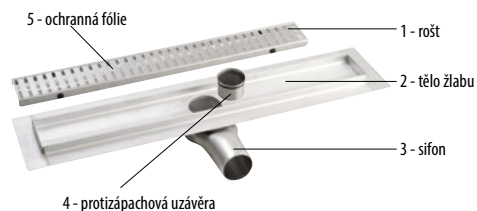
Doporučujeme, aby instalace byla provedena odborně způsobilou firmou v oboru. Při instalaci je nutné dodržovat ostatní stavební a technické předpisy. Nesprávné provedení instalace odtokového žlabu může být příčinou špatného fungování výrobku popř. i škody na majetku a zdraví. Na škody způsobené neodbornou instalací a nerespektováním tohoto doporučení nebude brán při případné reklamaci zřetel. Výrobce nenese odpovědnost za chybně provedenou instalaci.

Prosím dbejte následujících pokynů:

- Odtoková kapacita kanálku není určena pouze kanálkem samotným, ale také odpadním potrubím, na které bude napojen.
- Délka odpadního potrubí k napojení na stoupačku e musí být co nejkratší.
- Odpadní potrubí musí být co nejpřímější bez zbytečných ohybů.
- Odpadní potrubí musí mít dostatečný spád, alespoň 2 cm na 1 m délky.
- Světlost odpadního potrubí min. 50DN
- Před instalací demontujte okrasný rošt (1), aby nedošlo k jeho poškrábání
- Při montáži pozor na zanesení sifonu a odpadního potrubí maltou a nečistotou

Potřebné materiály:

- Smirkové plátno
- Vodováha
- Silikonový tmel
- Odmašťovací prostředek

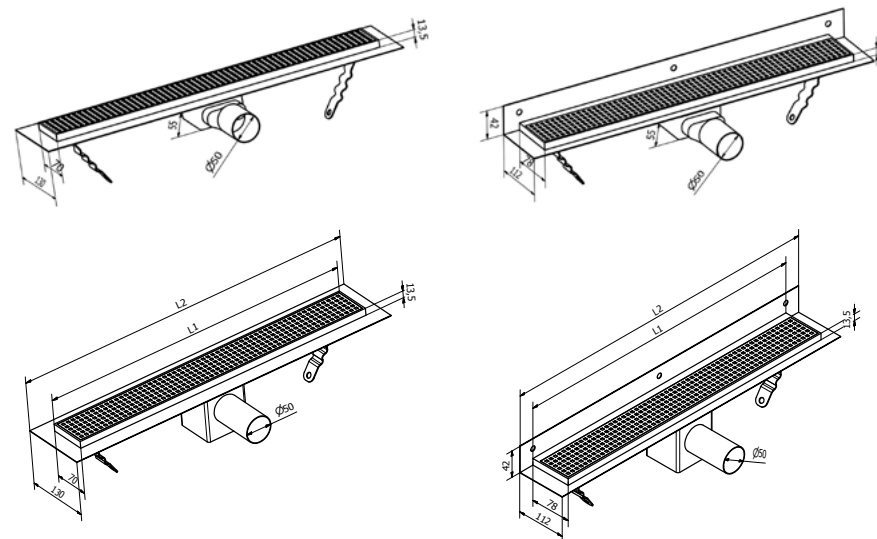


MONTÁŽ

- Zdrsňte horizontální i vertikální stěnový lem kanálku smirkovým plátnem a odmastěte pro lepší přilnutí k betonovému základu a hydroizolaci
- Ohnutím stavebních noh nastavte žlab po požadované výšce a vyrovnejte do vodorovné polohy ve všech směrech, upevněte přednostně pomocí hmoždinek a šroubů (nejsou součástí balení) nebo nastavte žlábek v maltě. Vertikální lem je možno zafixovat ke stěně pomocí hmoždinek a šroubů (nejsou součástí balení)
- Připojte kanálek uzemňovací soustavě (instalaci by měla provést odborně způsobilá osoba).
- Odtok sifonu (3) napojte do odpadního potrubí
- Před zahájením dalších stavebních prací vyzkoušejte těsnost spojení odpadního potrubí, sifonu a těla žlabu. Zkontrolujte spád potrubí (alespoň 2%) a pozici žlabu. Vtokový otvor ve žlabu zakryjte, aby nedošlo k jeho zanesení.
- Betonovou směsí vyplňte zbývající stavební prostor (i pod žlabem) a spádujte jej směrem ke žlabu až do výšky horizontálního lemu se spádem >1,5%. Po zatvrdnutí nastříhejte pružnou hydroizolační bandáž (není součástí balení) na pásy tak, aby se v rozích překrývaly. Naneste stěrku hydroizolační hmotu na lem žlabu a okolní beton. Přiložte nastříhané pásy bandáže přes lem žlabu a beton (musí se překrývat) a znovu přestěrkujte.
- Následně se provede pokládka dlažby pomocí flexibilních lepidel se zaspárováním mezer. Místo přechodu dlažby a rámečku žlabu zapravte silikonem.
- Po ukončení stavebních prací zbavte podlahový žlab nečistot, odkryjte vtokovou trubici a vložte rošt. V odtoku je použita mokrá zápachová uzávěra, proto je po instalaci nutné naplnit sifon vodou.

Údržba odtokového žlabu

Žlab pravidelně kontrolujte a čistěte. Odpadní systém je díky plnému přístupu k sifonu možno čistit jak mechanicky (až do stupačky) tak i chemicky. Údržba se provádí běžnými mycími a čistícími prostředky, určenými pro čištění domácích odpadů. Nerez ocel, ze které je kanálek vyroben je choulostivá na poškrábání, nepoužívejte abrazivní a hrubé prostředky jako je např. drátěnka. též se vyvarujte použití agresivních chemických prostředků, jako jsou kyseliny, louhy, bělicí prostředky na bázi chloru, které mohou způsobit barevnou změnu povrchu výrobku.



Instalační rozměry

L1 (mm)	590	690	790	890	990	1 090	1 190
L2 (mm)	650	750	850	950	1 050	1 150	1 250