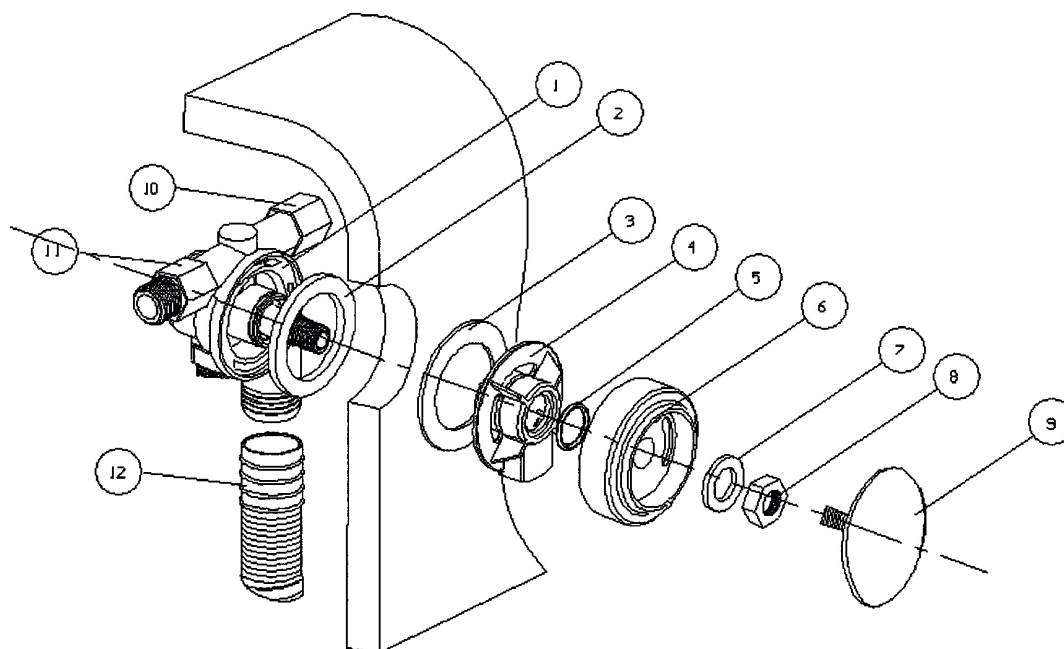
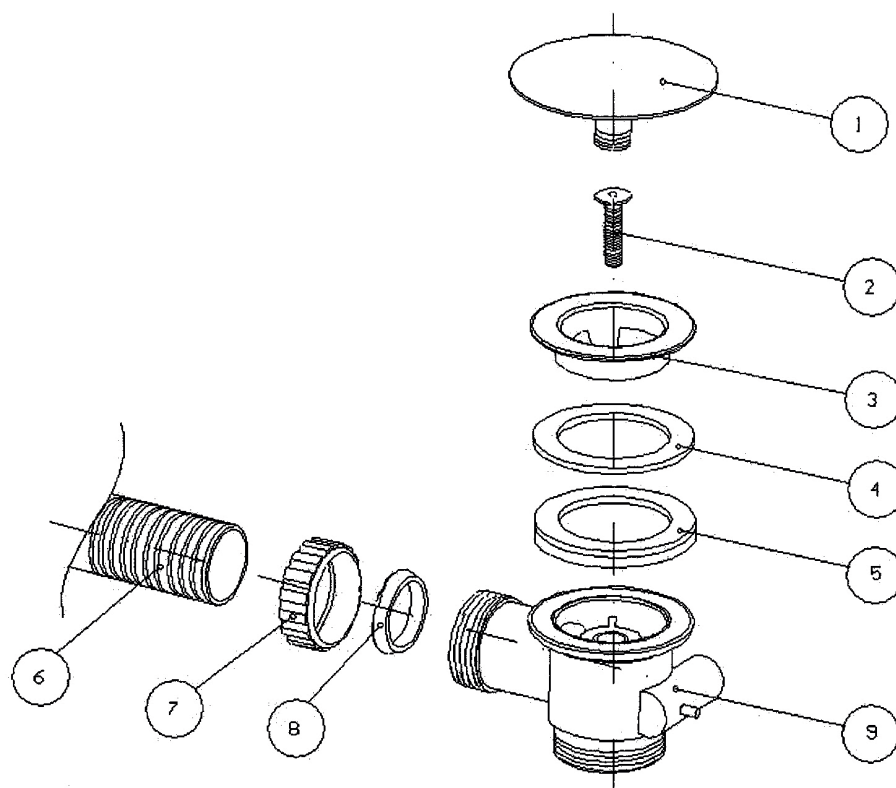


VANOVÁ SOUPRAVA S NAPOUŠTĚNÍM A KLIKLAKEM



1. tělo vyrobeno z plastu
2. těsnění
3. pěnové těsnění
4. napuštěcí hubice
5. O-kroužky
6. krytka hubice
7. kovová podložka
8. matice se závitem
9. mosazná krytka
10. mosazná zátka
11. mosazné šroubení
12. přepadová hadice

ČÁST SIFONU S KLIKLAKEM



- | | | |
|---------------------|---------------------|----------------------|
| 1. mosazná zátka | 4. kónické těsnění | 7. matice se závitem |
| 2. utahovací šrouby | 5. těsnění | 8. kónické těsnění |
| 3. odtoková mřížka | 6. přepadová hadice | 9. tělo sifonu |