

Návod k použití

# Zásuvkový termostat s časovačem ST311



CE

CZ  
verze 1.0

**Regulus**<sup>®</sup>

## Použití a funkce termostatu

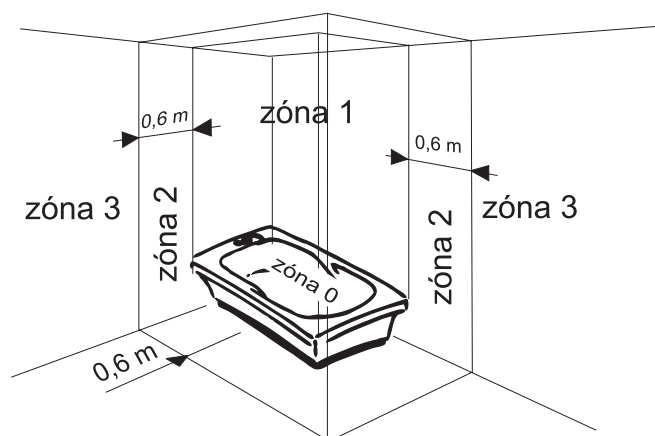
- Je vhodný ke spínání jednofázového elektrického topného zařízení s max. spínanou zátěží 16 A.
- Při funkci termostatu zapíná a vypíná topné zařízení v závislosti podle požadované a aktuální teploty v místnosti (vytápění na zvolenou teplotu v rozsahu 5 až 35 °C).
- Při funkci časového spínače zapne topné zařízení na nastavenou dobu (vytápění po zvolený časový úsek v rozsahu 15 min. až 5 hodin).
- Snadné ovládání pomocí tří tlačítek: *nahoru* ▲, *dolů* ▼ a *potvrdit* ⏏.
- LCD displej zobrazuje teplotu okolí a odpočítávaný čas do vypnutí funkce časového spínače.
- Signalizace sepnutí je indikována symbolem plamínku na displeji a rozsvícením zelené LED.
- Funkce protimrazové ochrany sepne topné zařízení při poklesu okolní teploty pod 5 °C a na displeji se zobrazí symbol vločky.
- Funkce časovače lze vypnout návratem do režimu termostatu.

## Technické parametry

Typ	ST311
Napájení	230 V~ / 50Hz
Spínaná zátěž	16 (3) A
Teplotné čidlo	NTC
Pracovní teplota	0 - 45 °C
Nastavení doby časovače	15 min. - 5 hod. s krokem 15 min.
Nastavení teploty termostatu	5 - 35 °C s krokem 0,5 °C
Rozmezí zobrazované teploty okolí	0 - 40 °C s krokem 0,5 °C
Provozní vlhkost	5 - 95 % (prostředí bez kondenzace)
Krytí	IP 20
Skladovací teplota	-20 až 55 °C

## Umístění termostatu

V případě použití zásuvkového termostatu ST311 v koupelnách nebo v místnostech s umývacími prostory, je možné jej umístit pouze do pevné zásuvky s proudovým chráničem se jmenovitým vybavovacím residuálním proudem nepřesahujícím 30 mA, která je umístěna v zóně 3 dle ČSN 33 2000-7-701 (viz obr.).



## Popis a nastavení režimu termostatu - běžný režim

Po zapnutí termostatu ST311 (zastrčení do zásuvky) se na displeji termostatu zobrazí nápis „On“ a teplota 20 °C. Po chvíli je změřena skutečná teplota okolí a ta je nadále zobrazována.



V tomto režimu termostat spíná či vypíná topné zařízení tak, aby teplota v místnosti dosáhla zvolené hodnoty (*výrobní nastavení je 20 °C*).

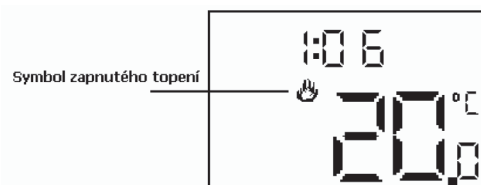
Jinou hodnotu teploty nastavíme stisknutím tlačítka *nahoru* ▲ či *dolů* ▼, kdy začne na displeji blikat čas časovače. Po stisknutí tlačítka *potvrdit* (⏏) se rozblíká nastavovaná teplota, kterou zvolíme pomocí tlačítka *nahoru* ▲ či *dolů* ▼ v rozsahu 5 až 35 °C s krokem 0,5 °C. Hodnotu uložíme stisknutím tlačítka *potvrdit* (⏏). Na displeji opět svítí nápis „On“ a teplota okolí.

## Popis a nastavení režimu časového spínače

Z běžného režimu přepneme termostat do režimu časového spínače stisknutím tlačítka *potvrdit* (↵). Na displeji se zobrazí odpočítávaný čas a symbol sepnutého topného zařízení (plamínek). Začne odpočítávání nastaveného (resp. přednastaveného) času. Odpočítávání je indikováno blikáním dvojtečky u zbývajících času (*výrobní nastavení časovače je 2:00 hod.*). Termostat s krátkou prodlevou sepne topné zařízení. To je indikováno rozsvícením zelené LED. Topné zařízení je sepnuto bez ohledu na teplotu okolí a nastavenou teplotu.

Jinou hodnotu časovače nastavíme stisknutím tlačítka *nahoru* ▲ či *dolů* ▼, kdy začne na displeji blikat čas časovače. Interval zvolíme pomocí tlačítka *nahoru* ▲ či *dolů* ▼ v rozsahu 15 min až 5 hodin s krokem 15 minut. Pokračujeme stisknutím tlačítka *potvrdit* (↵). Po následném stisknutí tlačítka *potvrdit* (↵) se na displeji opět zobrazí odpočítávaný čas a symbol sepnutého topného zařízení. Změna nastavené hodnoty časovače se provede v případě, když výchozí stav je režim termostatu.

V případě režimu časového spínače se změna hodnoty časovače aktualizuje až po dvojném stisknutí tlačítka *potvrdit* (↵). Začne odpočítávání času. Po odpočítání na nulu skončí režim časovače a termostat se přepne do běžného režimu. Na displeji opět svítí nápis „On“ a teplota okolí.



Symbol zapnutého topení

### Poznámka:

*Teplotu i čas odpočítávání lze během běžného režimu i během režimu časovače měnit. Po stisknutí tlačítka potvrdit (↵) se termostat vrátí do toho režimu, který jsme opustili použitím tlačítka nahoru ▲ či dolů ▼.*

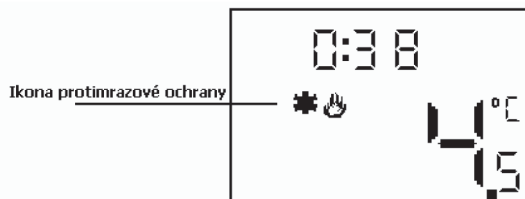
*Nebude-li během nastavování termostatu po dobu 10 sec. stisknuto žádné tlačítko, termostat se vrátí zpět do toho režimu, který jsme opustili použitím tlačítka nahoru ▲ či dolů ▼.*

### Upozornění:

*V případě odpojení termostatu od zdroje el. energie či při jejím výpadku budou nastavené hodnoty smazány a nastavení termostatu se vrátí na výrobní nastavení.*

## Regulace teploty

- 1) Zapnutí topného zařízení: Topení je zapnuto (termostat sepnut), je-li okolní teplota o 0,5 °C menší než nastavená teplota.
- 2) Vypnutí topného zařízení: Topení je vypnuto (rozepnut termostat), je-li okolní teplota o 0,5 °C větší než nastavená teplota.
- 3) Klesne-li okolní teplota pod 5 °C, je aktivován režim protimrazové ochrany a topení je zapnuto bez ohledu na požadovanou teplotu. Režim protimrazové ochrany je na displeji zobrazen symbolem \*.



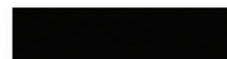
Ikona protimrazové ochrany

## DŮLEŽITÉ INFORMACE O SPRÁVNÉ LIKVIDACI ZAŘÍZENÍ PODLE EVROPSKÉ SMĚRNICE 2002/96/ES

Tento spotřebič nesmí být likvidován spolu s komunálním odpadem. Musí se odevzdat na sběrném místě tříděného odpadu, nebo ho lze vrátit při koupi nového spotřebiče prodejci, který zajišťuje sběr použitých přístrojů.

Dodržováním těchto pravidel přispějete k udržení, ochraně a zlepšování životního prostředí, k ochraně zdraví a k šetrnému využívání přírodních zdrojů.

Symbol přeškrtnuté a podtržené popelnice, který se nachází též na přístroji samém, znamená povinnost, že se spotřebič musí zlikvidovat odevzdáním na sběrném místě.



Evidenční číslo výrobce: 02771/07-ECZ

# ZÁRUČNÍ LIST

## *zásuvkový termostat s časovačem ST311*

### ZÁRUČNÍ PODMÍNKY

1.	Záruční doba je 24 měsíců od data prodeje.
2.	Při uplatnění záruky je nutné předložit tento záruční list a doklad o zaplacení.
3.	Podmínkou pro uznání záruky je dodržení technických podmínek výrobce.
4.	Reklamovaná závada nesmí být způsobena neodborným zásahem, nesprávnou obsluhou, použitím výrobku k jiným účelům, než je určen, umístěním zařízení v nevhodných podmínkách nebo živelnou událostí.
5.	Reklamace vyřizuje Váš prodejce na uvedené adrese.

Datum prodeje:.....

Razítko a podpis prodejce:

03/2008



**REGULUS, spol. s r.o.**  
Do Koutů 1897/3  
143 00 Praha 4

<http://www.regulus.cz>  
E-mail: [obchod@regulus.cz](mailto:obchod@regulus.cz)