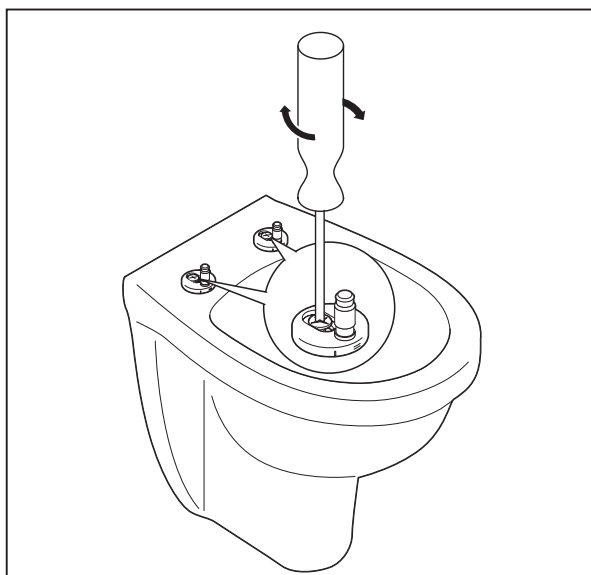
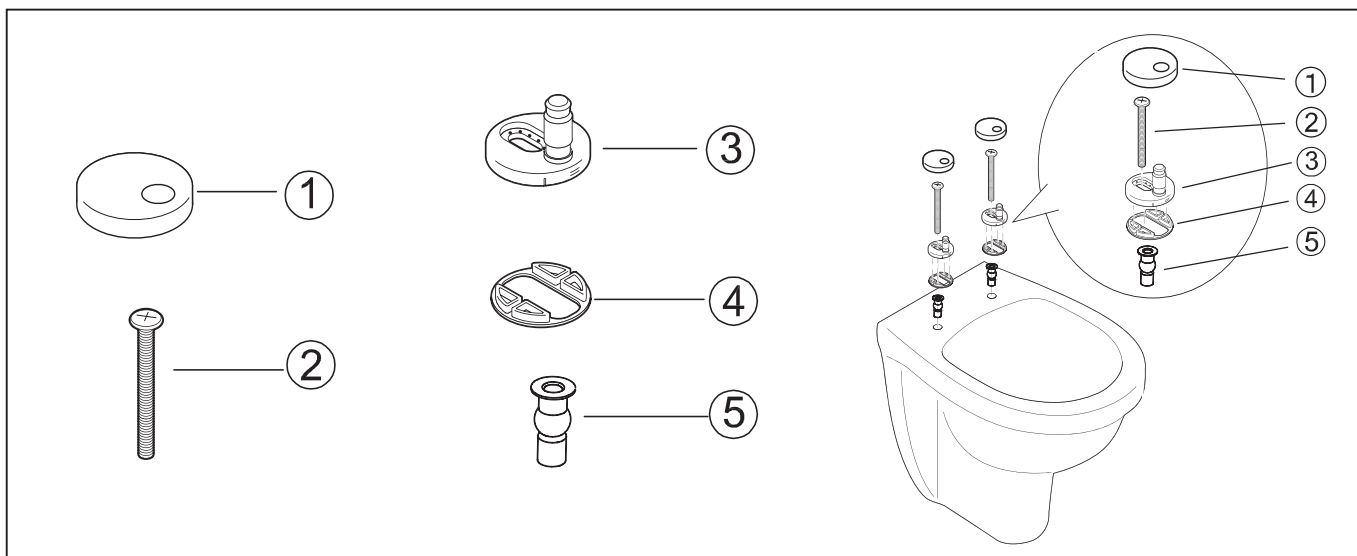


Instalační návod pro dětské WC sedátko integrované do klasického WC sedátka, soft close FS125



Instalujte set pantů WC sedátka do určených otvorů WC mísy.

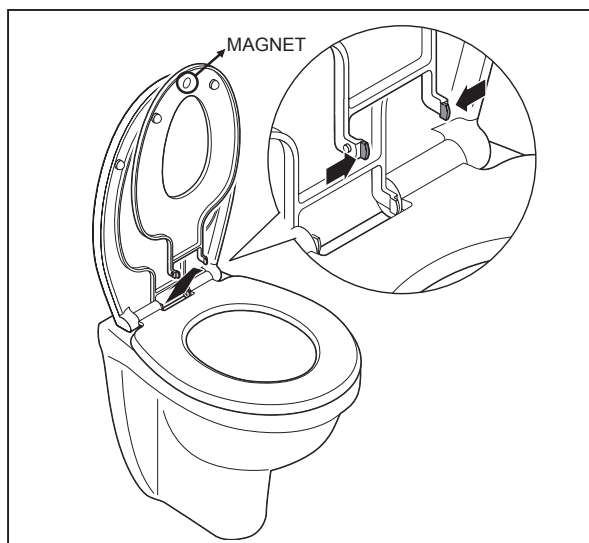


Držte sedátko ve vertikální poloze, vložte závěsné panty do pantů na WC míse.

Nastavte polohu sedátka tak, aby kopírovala WC mísu, najděte správnou pozici, pak uveďte sedátko do svislé polohy.



Zasaňte poklop za sedátko ve svislé poloze, poté utáhněte šrouby.



Pokud dětské sedátko již nepotřebujete, lze ho snadno vyjmout vycvaknutím.

CZ - POKYNY PRO SPRÁVNOU MONTÁŽ WC SEDÁTEK A RADY PRO ČIŠTĚNÍ

1. Před instalací

Před instalací si pozorně přečtěte tyto instrukce, prohlédněte si zakoupené WC sedátko a jeho jednotlivé díly. Instrukce obsažené v tomto návodu prosím dodržujte. Správná montáž chrání před případnými škodami Vás, Vaši rodinu i majetek. Výrobky jsou neustále inovovány, proto drobné odchylky ve vzhledu či technickém provedení nejsou na závadu. Připravte si křížový šroubovák.

2. Pravidelná údržba

WC sedátko ošetřujte čistou, měkkou a vlhkou látkou. Nečistěte sedák ani víko sedátka tuhým kartáčem (hrozí poškození povrchu sedátka a případná reklamacie nebude uznána). Používejte pouze neutrální čisticí prostředky. Nepoužívejte koncentrované čisticí a desinfekční prostředky, tekuté čisticí prášky s brusným efektem, chemické odstraňovače skvrn nebo chemické čisticí prostředky. Zabraňte znečištění WC sedátka chemickými sloučeninami nebo kosmetickými prostředky (např. odlakovači).

3. Upozornění

Nezavírejte sedák ani víko násilím, zkracujete tím životnost systému SOFT CLOSE (pomalé automatické zavírání), kterým jsou tato WC sedátka vybavena. Neumísťujte těžké předměty na víko WC sedátka. Víko nepoužívejte jako stoličku ani jako stupínek (hrozí poškození sedátka a případná reklamacie nebude uznána). Vyvarujte se prudkému dosedání z výšky, hrozí poškození nejen WC sedátka nebo částí. Nevystavujte WC sedátka příliš dlouho přímému slunečnímu záření. Nevystavujte sedátka přímému silnému umělému osvětlení (z velké blízkosti) a vysokým teplotám. Tímto předejdete tvoření skvrn a barevným změnám.

4. Montáž

Pro upevnění uchycení postupujte dle obrázku. Šroub (2) prostrčte plastovým základním dílem s trnem (3), nasadte na gumovou podložku (4) a na šroub navlékněte gumovou podložku (5). Šroub prostrčte keramikou mísy. Před utažením musí být základní díl s trnem přesně umístěn proti fixačním otvorům na WC sedátku (Obr. 2). Šroub dotáhněte. Na základní díl (3) navlečte nerezový kryt a nasadte WC sedátko.

ENG - TOILET SEAT CLEANING AND INSTALLATION INSTRUCTIONS

1. Before installation

Please read the instructions carefully, check the seat and its components. Follow the instructions and install the seat correctly to avoid harming you, your family and property too. The products are constantly improved, therefore minor changes in design or technical details are not subject for claim. Prepare the screwdriver.

2. Regular Maintenance

Wipe the toilet seat with soft wet cloth. Clean the toilet seat with neutral cleanser, and then dry it with clean dry cloth. Do not clean the seat or cover with strong chemical cleaners or rigid brushes (to avoid harming the seat and cover). Don't clean the toilet seat with lapping powder. Don't use any disinfectant, eradicant or spraying cleanser. Keep the toilet seat away from chemicals and cosmetics.

3. Cautions

Do not close the seat or cover forcibly. This negatively influences the soft-close mechanism lifespan. Do not place heavy objects on the cover. Please avoid sitting forcefully and suddenly on the seat or cover (to avoid braking the seat and cover). Do not expose the seat or cover to direct sunlight. Avoid any direct strong light or high temperature (to avoid fading and staining of the seat).

4. Installation

Follow the picture to install the fixing hinges and toilet seat properly. Make sure the hinges are in line and fit to the holes on the toilet seat.

RUS - ИНСТРУКЦИЯ ПО ПРАВИЛЬНОЙ УСТАНОВКЕ СИДЕНЬИ УНИТАЗА И РЕКОМЕНДАЦИИ ДЛЯ УХОДА ЗА НИМИ

1. Перед установкой

Перед установкой внимательно ознакомьтесь с этой инструкцией, осмотрите приобретенное сиденье для унитаза и его отдельные части. Рекомендуется соблюдать все правила, содержащиеся в данной инструкции. Правильная установка сиденья предохранит Вас и членов Вашей семьи от травм, а имущество от возможного ущерба. Изделия постоянно проходят инновацию, поэтому внешний вид сиденья или техническое исполнение могут несколько отличаться, что, однако, не влияет на качество. Для монтажа сиденья Вам потребуется крестообразная отвертка.

2. Регулярный уход

Сиденье для унитаза протирайте чистой, мягкой и влажной тканью. Не применяйте при уходе за сиденьем и за крышкой унитаза жесткую щетку (возможно повреждение поверхности сиденья, рекламации в этом случае не будут приняты). Пользуйтесь только нейтральными чистящими средствами. Не применяйте концентрированные чистящие и дезинфицирующие средства, жидкие чистящие порошки с эффектом шлифовки, химические пятноудалители или химические чистящие средства. Предотвращайте загрязнение сиденья для унитаза химическими соединениями или косметическими средствами (напр., жидкости для снятия лака).

3. Предупреждение

Не закрывайте сиденье или крышку унитаза силой, этим Вы сокращаете срок действия системы SOFT CLOSE (замедленное автоматическое закрывание), которой оснащены сиденья для унитаза. Не помещайте на крышку унитаза тяжелые предметы. Не пользуйтесь крышкой в качестве подставки или приступки (возможно повреждение сиденья, рекламации в этом случае не будут приняты). Не садитесь на сиденье резко с высоты, возможно повреждение сиденья унитаза или его частей. Не оставляйте сиденье унитаза слишком долго на прямом солнечном освещении. Не оставляйте также сиденье на прямом, сильном искусственном освещении (в непосредственной близости) и не подвергайте сиденье высокой температуре. Соблюдение данных рекомендаций предотвратит образование пятен и изменений цвета сиденья.

4. Установка

Установите крепление как показано на рисунке.