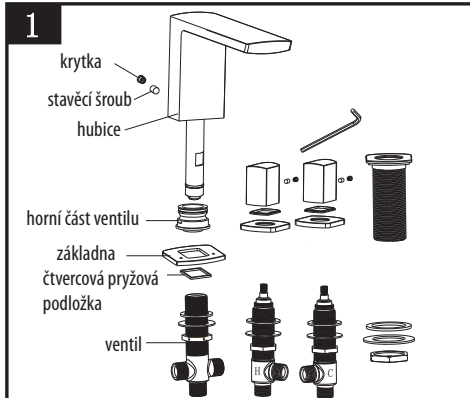
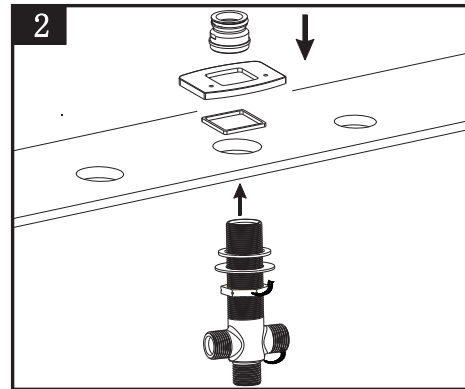


# MG052 MIXONA stojánková baterie na okraj vany, chrom

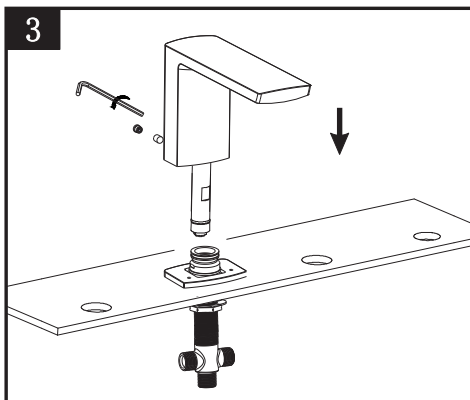
## Návod k použití



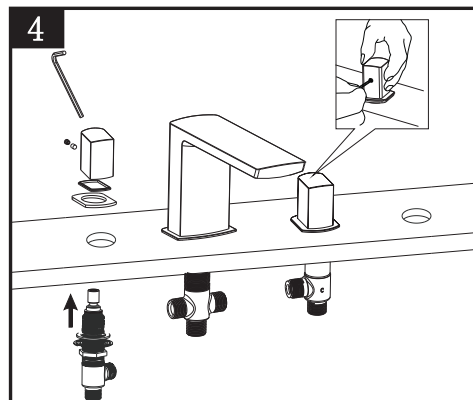
1. Rozmontujte set hubice/ovládací madla od ventilů pomocí imbusového klíče (viz obrázek 1).



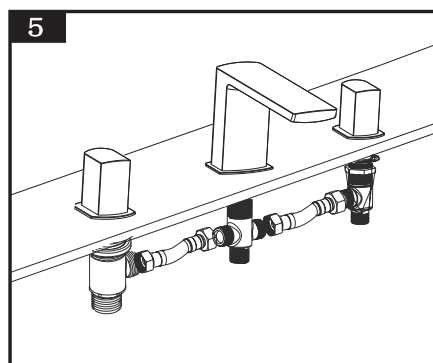
2. Ujistěte se, že na vaně/desce jsou připravené 4 otvory. Čtvercovou podložku a základnu umístěte na 1 z otvorů dle obrázku. Následně pomocí horní části ventilu upevněte spodní část ventilu pomocí uzavírací matice na spodní části ventilu.



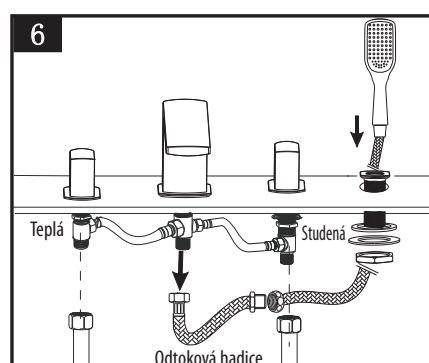
3. Umístěte a namontujte hubici, upevněte pomocí stavěcího šroubu, otvor zakryjte krytkou.



4. Podobným způsobem umístěte a namontujte ventily, upevněte pomocí šroubu a imbusového klíče a otvor zakryjte krytkou.



5. Hubici a ventily propojte pomocí flexibilních hadiček. Levý ventil je určen pro připojení teplé vody, pravý ventil pro připojení studené vody. Držák ruční sprchy umístěte a namontujte dle obrázku 6.



6. Ruční sprchu připojte na sprchovou hadici, sprchovou hadici připojte na výstup ventilu dle obrázku 6. Před použitím zkontrolujte těsnost všech připojení.