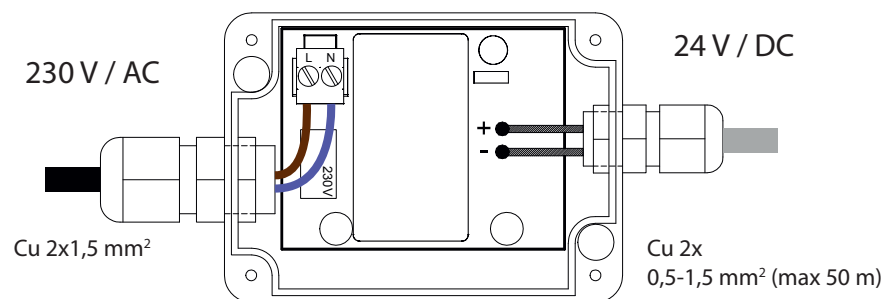


- GB** Installation
- CZ** Instalace
- H** Szerelés
- RU** Схема монтажа
- D/A** Installation
- PL** Instalacja
- RO** Instalare
- ES** Instalación
- FR** Installation
- NL** Installatie
- LT** Montavimo schema
- SK** Inštalácia



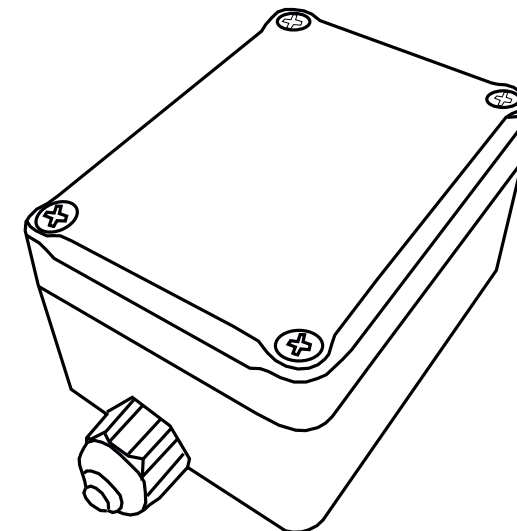
PS01T

230 V AC/24 V DC, 10 W, IP55



L - brown, hnědá, barna, коричневый, braun, brązowa, maro, marrón, marron, bruin, ruda, hnedá

N - blue, modrá, kék, синяя, blau, niebieski, albastru, azul, bleu, blauw, mėlynas, modrá



- GB** External power supply
- CZ** Napájecí zdroj
- H** Szerelési útmutató
- RU** Электропитание
- D/A** Stromversorgung
- PL** Transformator do zasilania
- RO** Alimentare externă
- ES** Fuente de alimentación externa
- FR** Source d'alimentation
- NL** Externe voeding
- LT** Išorinis srovės šaltinis
- SK** Externé napájanie

- GB** - easily accessible isolating device must cooperate with the power supply
- protection against excessive current and short-circuit in primary circuit of the power supply must be a part of building wiring
- power supply could be connected to secured socket circuit or light circuit, or could be secured separately by circuit breaker 1A / 1C
- the product installation may be carried out only by a qualified person with the relevant authorization according to the installation instructions and in accordance with the regulations applicable at the place of installation (here pursuant to Regulation No. 50/78 Coll.).

- CZ** - se zařízením musí spolupracovat snadno dosažitelné rozpojovací zařízení
- ochrana před nadměrným proudem a zkratem v primárním obvodu zařízení (předsazená zkratová ochrana), musí být součástí instalace budovy
- zařízení lze připojit na zajištěný zásuvkový nebo světelný okruh, nebo samostatně jistit jističem 1A / 1C
- montáž výrobku smí provádět pouze osoba způsobilá s příslušným oprávněním dle návodu a předpisů platných v místě instalace (zde podle vyhl. č. 50/78 Sb.)

- H** - az eszközzel együtt kell működni a könnyen hozzáférhető leválasztó eszköznek
- túláram és rövidzárlat elleni védelmet a készülék nem tartalmazza ez része kell, hogy legyen az épület áramkörének
- az eszköz csatlakoztatható egy védett aljzathoz vagy világító áramkörhöz, vagy egy 1A / 1C megszakítóval elválasztva - a termék beszerelését csak a meghatalmazott szakember végezheti el a telepítés helyén hatályos utasításoknak és előírásoknak megfelelően (itt az 50/78. sz. rendelet szerint)

- RU** - Блок питания должен быть снабжен выключателем, находящимся в свободном доступе
- Защита от перепадов напряжения и короткого замыкания в первичной электроцепи должна быть частью схемы электроснабжения
- Источник питания может быть подключен к схеме электроснабжения здания через электророзетку или через контур освещения, а также напрямую через пакетный выключатель в щитке электроснабжения 1A / 1C
- Монтаж изделия может сделать только персонал с надлежащей квалификацией согласно инструкции по инсталляции и соответствующим действующим в месте инсталляции правилам (здесь соотв. Указу №. 50/78 Сборника законов).

- D/A** - die Spannungsversorgung muss über eine leicht zugängliche Trennvorrichtung abgesichert werden
- schutz vor Überlast und Kurzschlussstrom an der eingangsseitigen Spannungsversorgung ist bauseits herzustellen
- die Spannungsversorgung kann über einen bereits vorhandenen Stromkreis oder über einen separaten Leistungsschalter an 1A / 1C abgesichert werden
- die Produktmontage darf nur von einer qualifizierten Person mit der entsprechenden Berechtigung, nach der Anleitung und den in der Aufstellungsstelle geltenden Vorschriften durchgeführt werden (hier gemäß der Regel Nr. 50/78 Smlg.).

- PL** - ochrona przed przebicciem prądu u obwodzie 230V (ochrona obwodu) musi być w instalacji budowy
- Instalację można przepięć na automatyczne bezpieczniki albo na prądowy obwód lub na własny bezpiecznik 1A / 1C
- Z instalacją musi współpracować łatwo dostępne wyłączenie urządzenia
- montaż wyrobu może wykonać tylko osoba z odpowiednimi kwalifikacjami, posiadająca wymagane uprawnienia, zgodnie z instrukcją i przepisami obowiązującymi w miejscu instalacji (w tym przypadku zgodnie z rozporządzeniem nr 50/78 Sb.).

- RO** - Transformatorul trebuie montat intrun loc ușor accesibil
- Circuitul pe care se montează transformatorul trebuie sa aibă protecție la supratensiune și scurtcircuit
- montare produsului poate fi executată numai de către o persoană competentă și autorizată, conform manualului și reglementărilor aplicabile în locul de instalare (în acest caz, conform ord. nr. 50/78 MO.).

- ES** - al aparato se le debe asociar un dispositivo de desconexión fácilmente accesible.
- la protección contra sobrecargas y cortocircuitos en el circuito eléctrico primario del aparato (protección previa contra cortocircuitos), debe ser parte de la instalación del edificio.
- se puede conectar el aparato a un circuito seguro de alumbrado o de enchufe o asegurarlo por separado mediante un cortacircuitos 1A / 1C.
- la garantía será válida únicamente si el montaje ha sido realizado según las instrucciones y a cargo de personal capacitado con la autorización pertinente de acuerdo a las normas locales en vigor. Solo se puede instalar la fuente en un cuadro de distribución.

- FR** - Un dispositif de déclenchement facile d'accès doit travailler en collaboration avec cet équipement.
- Une protection contre un courant excessif et contre les courts-circuits dans le circuit primaire de l'équipement (protection contre les courts-circuits intégrée) doit avoir été prévue dans l'installation du bâtiment.
- Cet équipement peut être branché sur un circuit de prises de courant ou d'éclairage qui aura été sécurisé, ou il est possible de le protéger séparément à l'aide d'un disjoncteur de 1A / 1C.
- La garantie ne pourra être appliquée que si le montage a été réalisé conformément à ce qui est indiqué dans la notice et ce, par une personne agréée et disposant de toutes les autorisations exigées par la réglementation en vigueur sur le lieu d'installation.

- NL** - De voeding moet makkelijk bereikbare plaats weggewerkt te worden.
- De voeding moet tegen overbelasting beveiligd zijn, en op een gearde voedingsbron aangesloten worden.
- Om aanspraak te kunnen maken op garantie moet het gemonteerd worden volgens de installatie instructie en door een gecertificeerd persoon gedaan worden.

- LT** - Maitinimo šaltinis su jungikliu turi būti įrengtas laisvą prieigą turinčioje vietoje
- Apsauga nuo elektros šuolių ir trumpojo jungimo į pirminę grandinę turi būti elektros energijos tiekimo schemas dalimi
- Maitinimo šaltinis gali būti prijungtas prie maitinimo grandinės per elektros lizdo arba per kontūrų apšvietimą, taip pat tiesiogiai per paketų jungiklio plokštę 1A / 1S
- gaminį gali sumontuoti tik atitinkamą kvalifikaciją ir leidimus turintis asmuo laikydamasis surinkimo instrukcijos ir instaliacijos vietoje galiojančių normų (čia nurodymo nr. 50/78 Rink.).

- SK** - so zariadením musí spolupracovať ľahko dosažitelné rozpojovacie zariadenie
- ochrana pred nadmerným prúdom a skratom v primárnom obvode zariadenia (predinštalovaná skratová ochrana), musí byť súčasťou inštalácie budovy
- zariadenie je možné pripojiť na zaistený zásuvkový alebo svetelný okruh alebo samostatne istiť ističom 1A / 1C
- montáž výrobku môže vykonávať iba osoba spôsobilá s príslušným oprávnením podľa návodu a predpisov platných v mieste inštalácie (tu podľa vyhl. č. 50/78 Sb.).