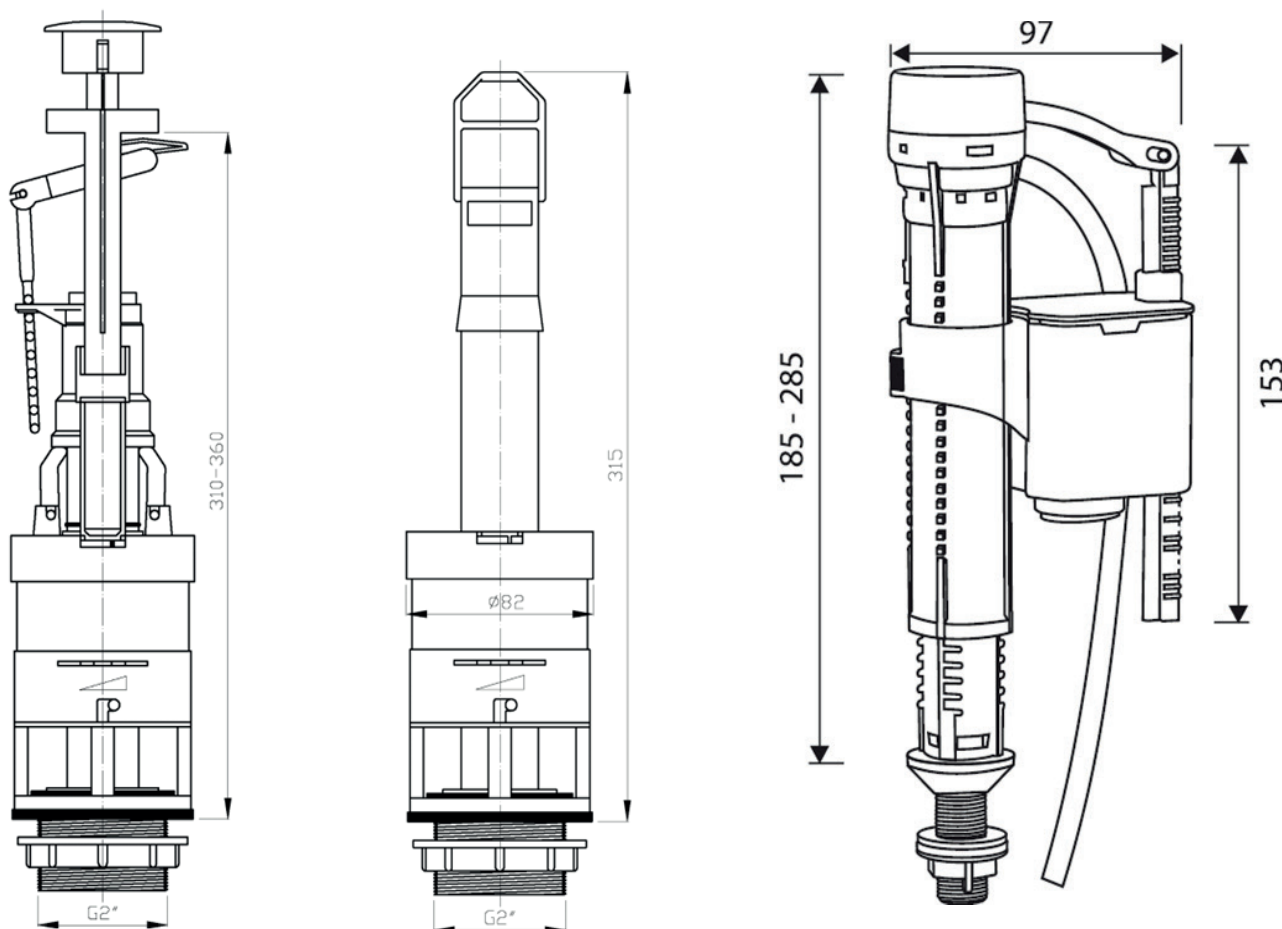
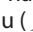



Splachovací souprava s DUAL tlačítkem, spodní napouštění 1/2", chrom



Úsporný splachovací ventil s dvoutlačítkem

Funkce: Velké spláchnutí je v rozmezí 6 až 9 l v závislosti na množství vody v nádržce, zatímco malé spláchnutí v rozmezí 2 až 3 l dle nastavení. Dále je možné měnit i intenzitu vypouštění regulací velikosti otvorů v těle ventilu ().

Montáž: Instalační výšku vypouštěcího ventilu je možné upravit v rozsahu posuvných bočních ramen. Zároveň je nutné rameno táhla přizpůsobit tak, aby spodní gumové těsnění vždy dosedalo na dno nádržky. Ve vodorovném směru je dvoutlačítko posuvné pro jeho jednodušší usazení ve víku nádržky ().

Ventil se spodním napouštěním

Pracovní tlak: 0,05-1MPa

Funkce: Uzavírání ventilu provádí tlak vody, která působí na těsnící hříbek přitlačení do sedla těla ventilu. Otevírání přítoku vody ventilu je prováděno mechanicky zátěžovým plovákem naplněným vodou, jehož váha působí přes páčku na vodítko, které nadzvedne proti tlaku těsnící hříbek.

Montáž: Výrobek musí být nainstalován svisle, přitažením ke dnu nádrže maticí. K utažení použijte pouze přiměřenou ruční sílu. Úpravou pozice ramínka (2) a krytu plováku (1) na těle ventilu se upraví výška hladiny v nádržce. Čím výše je umístěn kryt plováku, tím vyšší bude hladina v nádržce. Před úpravou je nutné odjistit pojistku (3) na krytu plováku. Celková délka ventilu se upraví po vytažení pojistky (4) na těle ventilu. V případě zvýšené hlučnosti při napouštění upravte průtok vody rohovým ventilem.

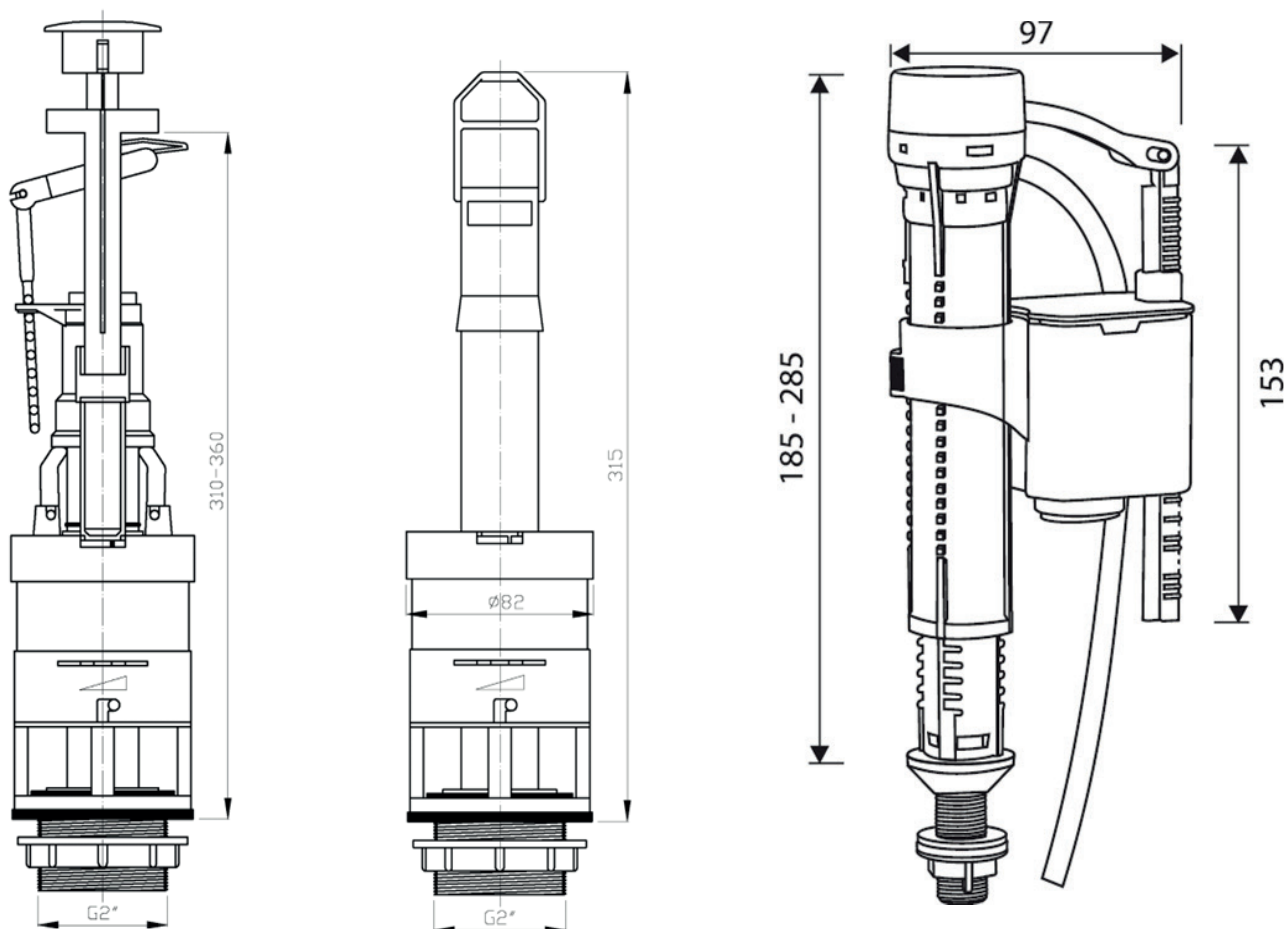
Obecné pokyny

Pracovní teplota: 1-40°C

Údržba: V závislosti na tvrdosti vody je vhodné pravidelně odstraňovat vodní kámen a další nečistoty z ventilů. Je doporučeno použití filtru umístěného na vstupu.

Záruka: Na výrobek se vztahuje záruka 2 roky. Záruka se nevztahuje na závady způsobené vodním kamenem.

Dual Flush Kit, bottom entry 1/2", chrome



Water-saving dual flush valve

Function: the large flush ranges from 6 to 9 litres depending on the amount of water in the tank, while the small flush ranges from 2 to 3 litres depending on the setting. It is also possible to vary the intensity of the flush by adjusting the size of the holes in the valve body (▲).

Installation: the installation height of the flush valve can be adjusted within the range of the sliding side arms. At the same time, the push rod arm must be adjusted so that the bottom rubber seal always sits on the bottom of the tank. In the horizontal direction, the dual-button valve is slidable for easier positioning in the tank lid (↔).

Bottom entry inlet valve

Operating pressure: 0,05-1MPa

Function: The valve closure is accomplished by water pressure acting on the seal by pressing into the valve body seat. The opening of the water inlet is mechanically performed by a weighted float filled with water, the weight of which acts through a lever on a guide which lifts the seal against the pressure.

Installation: The product must be installed vertically, by pulling it to the bottom of the tank with a nut. Use only reasonable hand force to tighten. Adjusting the position of the arm (2) and float cover (1) on the valve body will adjust the water level in the tank. The higher the float cover is positioned, the higher the water level in the tank will be. Before adjusting, the lock (3) on the float cover must be released. The overall length of the valve is adjusted by removing the lock (4) on the valve body. In case of increased noise during filling, adjust the water flow through the corner valve.

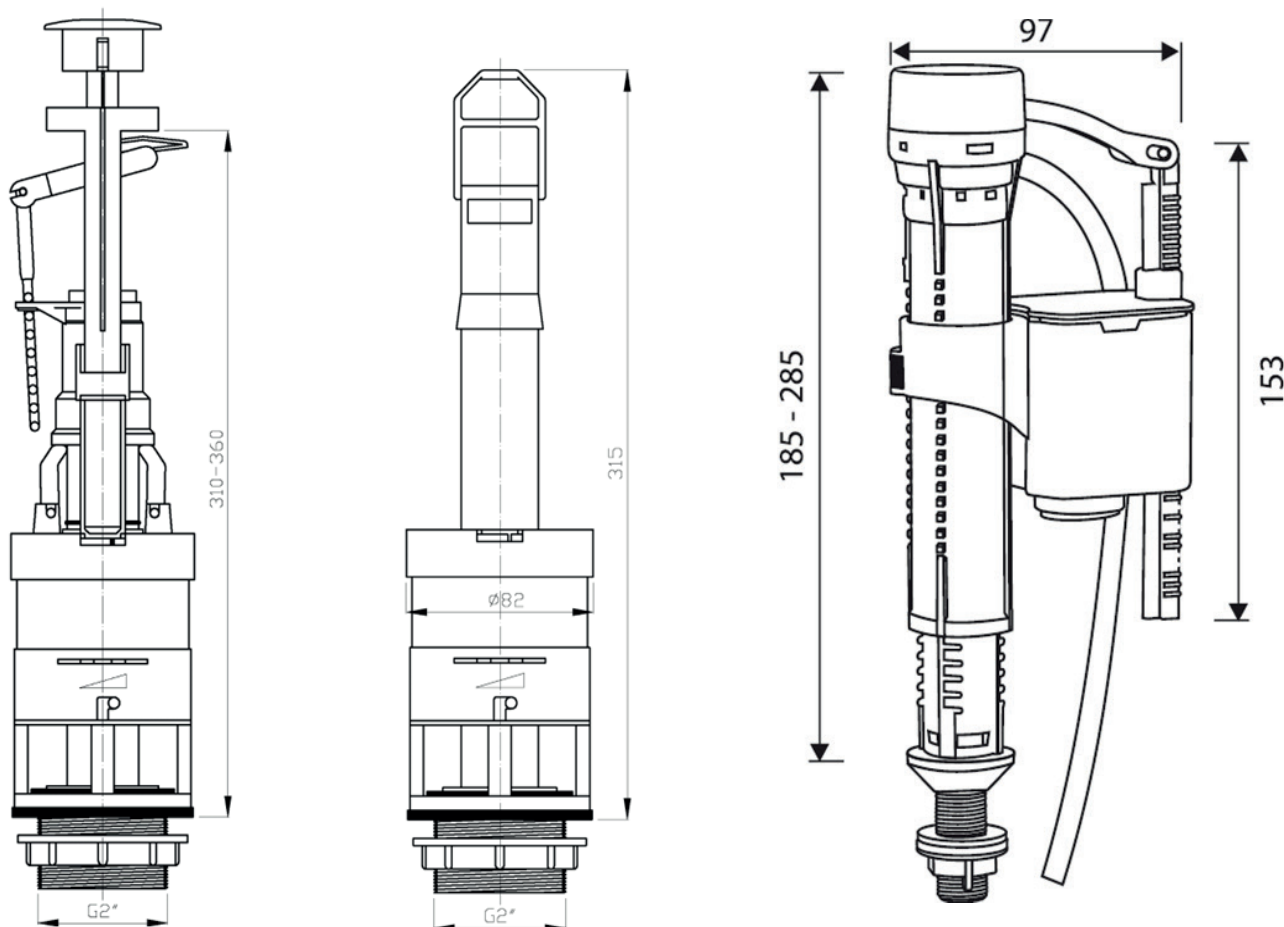
General instructions

Operating temperature: 1-40°C

Maintenance: Depending on the hardness of the water, it is advisable to periodically remove scale and other impurities from the valves. It is recommended to use a filter located at the inlet.

Warranty: The warranty does not cover defects caused by limescale.

Zweimengenspülset, 1/2" Wasseranschluss unten, Chrom



Wassersparendes 2-Mengen-Spülventil

Funktion: Die große Spülung reicht von 6 bis 9 Litern je nach Wassermenge im Tank, die kleine Spülung von 2 bis 3 Litern je nach Einstellung. Es ist auch möglich, die Intensität der Spülung zu variieren, indem man die Größe der Löcher im Ventilkörper einstellt (▲).

Einbau: Die Einbauhöhe des Spülventils kann innerhalb des Bereichs der verschiebbaren Seitenarme eingestellt werden. Gleichzeitig muss der Schubstangenarm so eingestellt werden, dass die untere Gummidichtung immer auf dem Boden des Tanks aufliegt. In horizontaler Richtung ist das 2-Mengen-Ventil zur leichteren Positionierung im Tankdeckel verschiebbar (↔).

Füllventil mit unterem Wasseranschluss

Betriebsdruck: 0,05-1MPa

Funktion: Das Schließen des Ventils erfolgt durch den Wasserdruck, der auf die Dichtung wirkt, indem sie in den Sitz des Ventilgehäuses gedrückt wird. Die Öffnung des Wassereinlasses erfolgt mechanisch durch einen mit Wasser gefüllten, beschwerten Schwimmer, dessen Gewicht über einen Hebel auf eine Führung wirkt, die die Dichtung gegen den Druck anhebt.

Einbau: Das Produkt muss senkrecht eingebaut werden, indem es mit einer Mutter an den Boden des Tanks gezogen wird. Ziehen Sie es nur mit angemessener Handkraft an. Durch Einstellen der Position des Arms (2) und des Schwimmerdeckels (1) auf dem Ventilgehäuse wird der Wasserstand im Tank reguliert. Je höher der Schwimmerdeckel positioniert ist, desto höher ist der Wasserstand im Tank. Vor der Einstellung muss die Verriegelung (3) des Schwimmerdeckels gelöst werden. Die Gesamtlänge des Ventils wird durch Entfernen der Verriegelung (4) am Ventilgehäuse eingestellt. Bei erhöhter Geräuschentwicklung beim Befüllen ist der Wasserdurchfluss durch das Eckventil einzustellen.

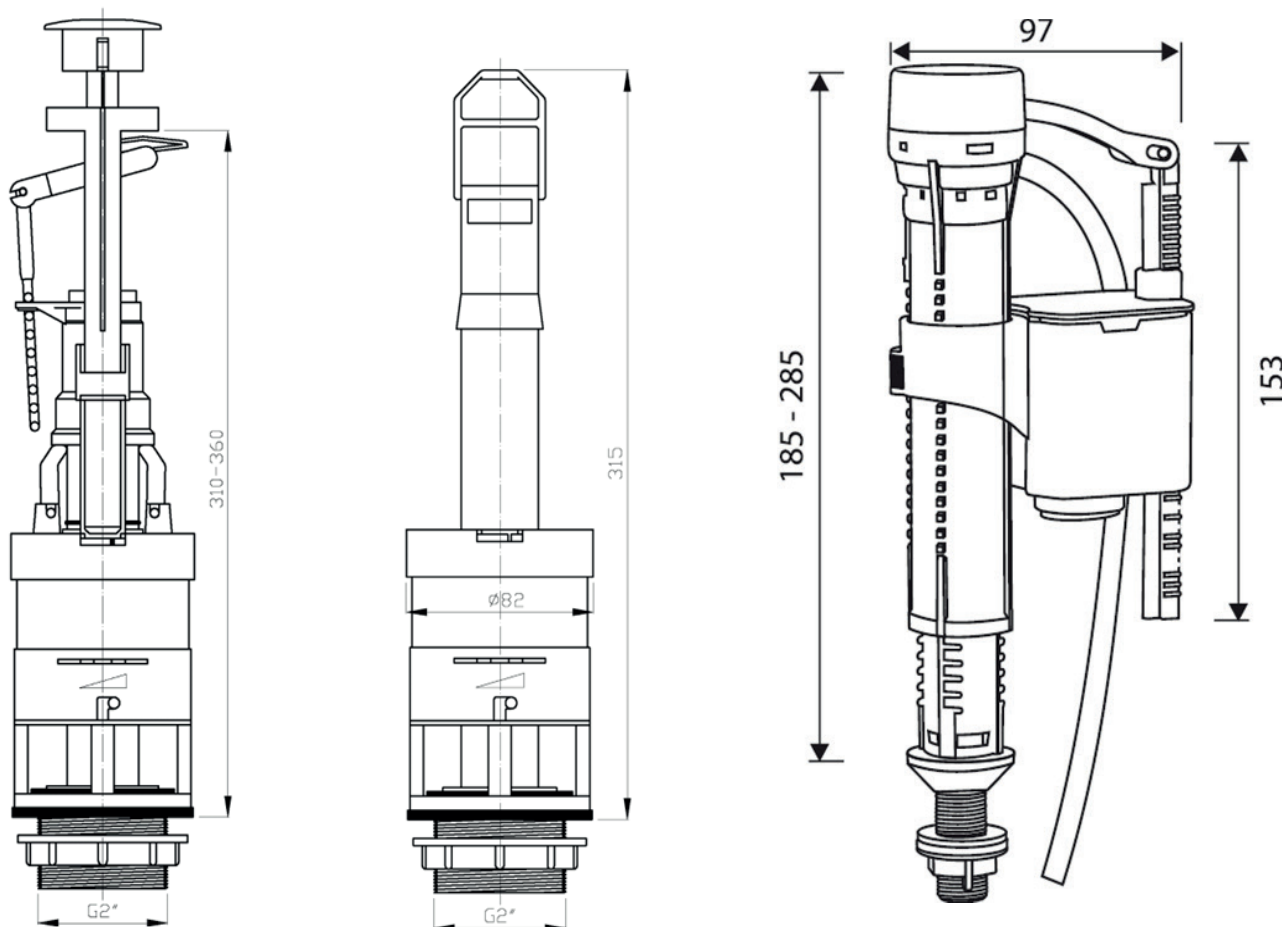
Allgemeine Hinweise

Betriebstemperatur: 1-40°C

Wartung: Je nach Härte des Wassers ist es ratsam, die Ventile regelmäßig von Kalk und anderen Verunreinigungen zu befreien. Es wird empfohlen, einen Filter am Einlass zu verwenden.


Garantie: Die Garantie deckt keine durch Kalkablagerungen verursachten Mängel ab.

Splachovacia súprava s DUAL tlačidlom, spodné napúšťanie 1/2", chróm



Úsporný splachovací ventil s dvojtlačidlom

Funkcia: Veľké spláchnutie je v rozmedzí 6 až 9 l v závislosti od množstva vody v nádržke, zatiaľ čo malé spláchnutie v rozmedzí 2 až 3 l podľa nastavenia. Ďalej je možné meniť aj intenzitu vypúšťania reguláciou veľkosti otvorov v tele ventilu ().

Montáž: Inštaláciu výšky vypúšťacieho ventilu je možné upraviť v rozsahu posuvných bočných ramien. Zároveň je nutné rameno tiahla prispôbiť tak, aby spodné gumové tesnenie vždy dosadalo na dno nádržky. Vo vodorovnom smere je dvojtlačidlo posuvné pre jeho jednoduchšie usadenie vo veku nádržky ().

Ventil so spodným napúšťaním

Pracovný tlak: 0,05-1MPa

Funkcia: Uzatváranie ventilu vykonáva tlak vody, ktorý pôsobí na tesniaci hríbik pritlačením do sedla tela ventilu. Otváranie prítoku vody ventilu je vykonávané mechanicky záťažovým plavákom naplneným vodou, ktorého váha pôsobí cez páčku na vodítko, ktoré nadvihne proti tlaku tesniaci hríbik.

Montáž: Výrobok musí byť nainštalovaný zvisle, pritiahnutím ku dnu nádrže maticou. Na utiahnutie použite iba primeranú ručnú silu. Úpravou pozície ramienka (2) a krytu plaváka (1) na tele ventilu sa upraví výška hladiny v nádržke. Čím vyššie je umiestnený kryt plaváka, tým vyššia bude hladina v nádržke. Pred úpravou je nutné odistiť poistku (3) na kryte plaváka. Celková dĺžka ventilu sa upraví po vytiahnutí poistky (4) na tele ventilu. V prípade zvýšenej hlučnosti pri napúšťaní upravte prietok vody rohovým ventilom.

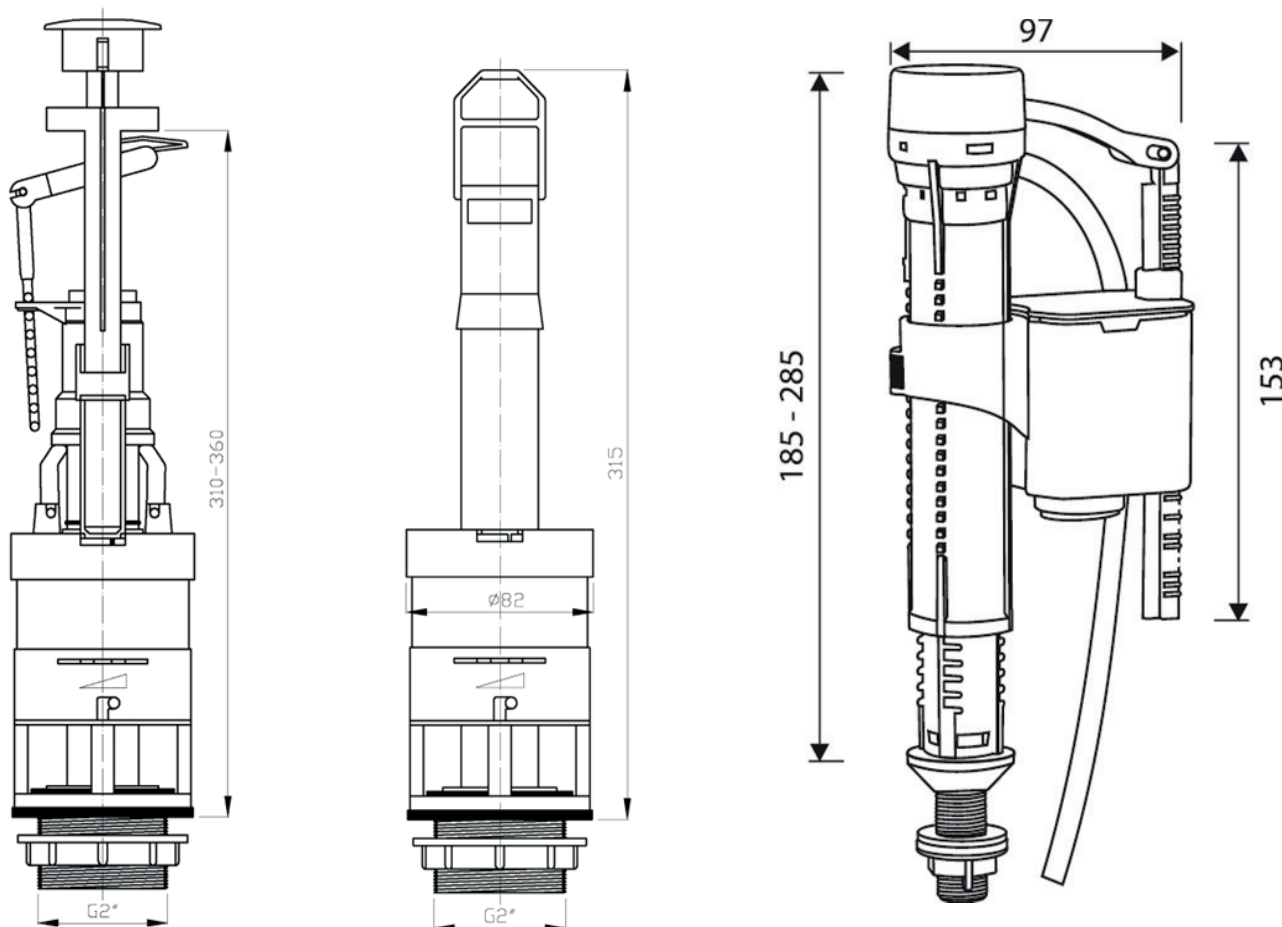
Všeobecné pokyny

Pracovná teplota: 1-40°C

Údržba: V závislosti od tvrdosti vody je vhodné pravidelne odstraňovať vodný kameň a ďalšie nečistoty z ventilov. Odporúča sa použitie filtra umiestneného na vstupe.

Záruka: Na výrobok sa vzťahuje záruka 2 roky. Záruka sa nevzťahuje na závady spôsobené vodným kameňom.

Zawór spłukujący z przyciskiem DUAL, zasilanie dolne 1/2", chrom



Ekonomiczny zawór spłukujący z dwoma przyciskami

Funkcja: Duże spłukiwanie mieści się w zakresie od 6 do 9 l w zależności od ilości wody w zbiorniku, natomiast małe spłukiwanie w zakresie od 2 do 3 l w zależności od ustawienia. Możliwa jest również zmiana intensywności rozładowania poprzez regulację wielkości otworów w korpusie zaworu (▲).

Instalacja: Wysokość montażowa zaworu spustowego może być regulowana w zakresie przesuwanych ramion bocznych. Jednocześnie konieczne jest wyregulowanie ramienia pręta tak, aby dolna gumowa uszczelka zawsze pasowała do dna zbiornika. Poziomo dwa przyciski są przesuwane w celu łatwiejszego umieszczenia w pokrywie zbiornika (▲).

Dolny zawór napełniający

Ciśnienie robocze: 0,05-1MPa

Funkcja: Zamknięcie zaworu wykonuje ciśnienie wody, które działa na grzybek uszczelniający, naciskając na gniazdo korpusu zaworu. Otwarcie dopływu wody zaworu odbywa się mechanicznie przez pływak ładunkowy wypełniony wodą, którego ciężar działa przez dźwignię na prowadnicę, która podnosi grzybek uszczelniający przed ciśnieniem.

Montaż: Produkt musi być zainstalowany pionowo, ciągnąc na dno zbiornika za pomocą nakrętki. Do dokręcenia należy używać tylko odpowiedniej siły ręcznej. Poprzez regulację położenia wieszaka (2) i pokrywy pływaka (1) na korpusie zaworu, poziom w zbiorniku jest regulowany. Im wyższa jest osłona pływaka, tym wyższy będzie poziom w zbiorniku. Przed zabiegiem konieczne jest odblokowanie bezpiecznika (3) na pokrywie pływaka. Całkowita długość zaworu jest regulowana po wyciągnięciu bezpiecznika (4) na korpus zaworu. W przypadku zwiększonego hałasu podczas napełniania, dostosuj przepływ wody przez zawór narożny.

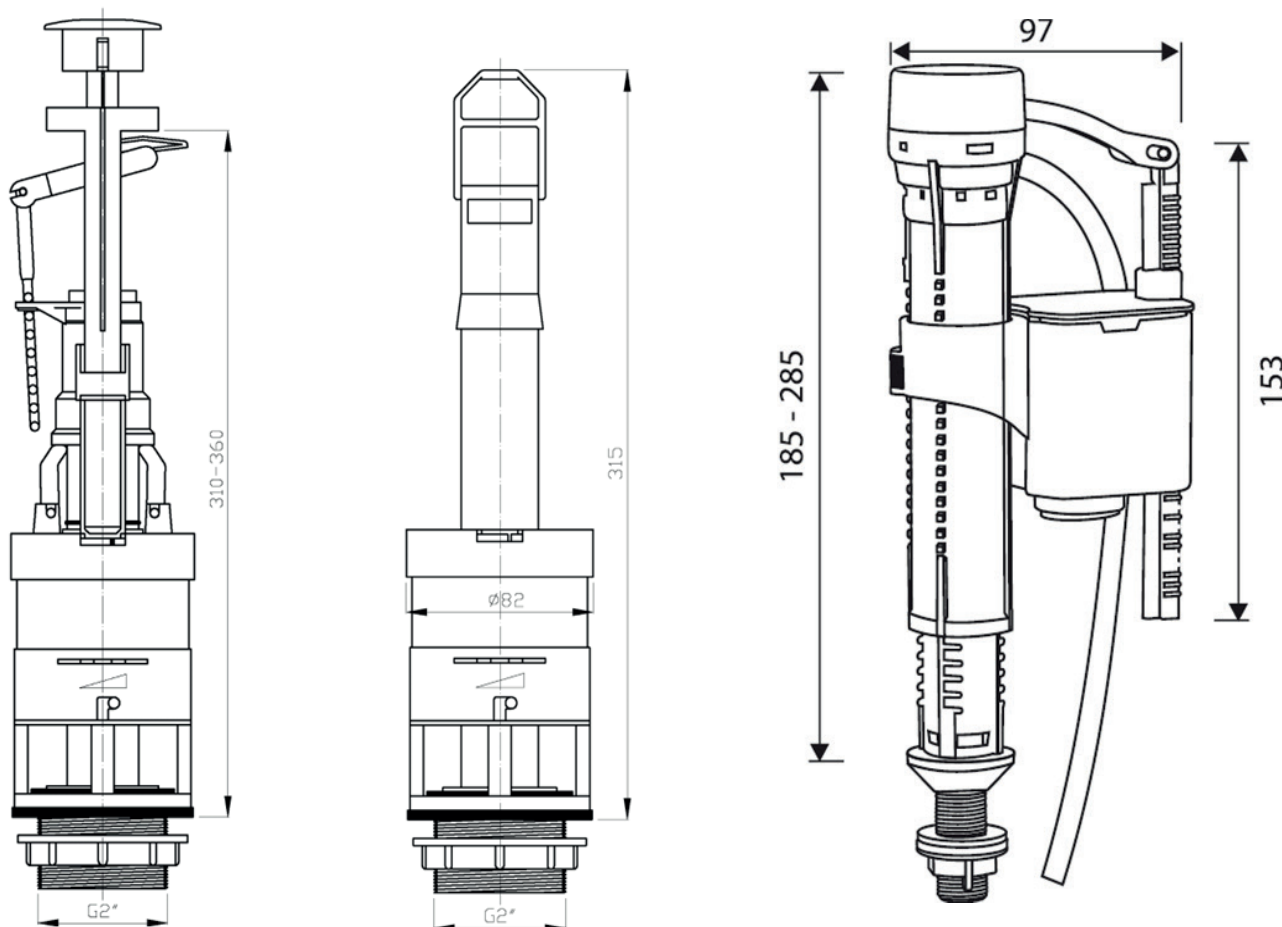
Ogólne wytyczne

Temperatura pracy: 1-40°C

Konserwacja: W zależności od twardości wody zaleca się regularne usuwanie kamienia i innych zanieczyszczeń z zaworów. Zaleca się stosowanie filtra znajdującego się na wejściu.

Gwarancja: Produkt objęty jest 2-letnią gwarancją. Gwarancja nie obejmuje wad spowodowanych kamieniem.

Öblítőszelap DUAL gombbal, alul töltős 12", króm



Gazdaságos öblítőszelap duálgombos

Funkciók: A nagy öblítés a tartályban lévő víz mennyiségétől függően 6-9 l, míg egy kis öblítés a beállítástól függően 2-3 l tartományban. Továbbá lehetőség van a kiömlés intenzitásának megváltoztatására is a szeleptestben lévő furatok méretének szabályozásával (▲).

Beépítés: A leeresztő szelep beépítési magassága a csúszó oldalkarok tartományán belül állítható. Ugyanakkor be kell állítani az emelő kart úgy, hogy az alsó gumitömítés mindig a tartály alján fekjüdjön. Vízszintes irányban a duálgomb csúsztatható a tartály fedelébe való könnyebb beszerelés érdekében (▲).

Alsó töltőszelap

Üzemi nyomás: 0,05-1MPa

Funkció: A szelep zárását a víz nyomása végzi, amely a szeleptest ülőkébe nyomva hat a tömítógombára. A szelep vízbefolyásának nyitását mechanikusan egy vízzel töltött teherúszó végzi, melynek súlya a kezelő karon keresztül hat, ami a tömítógombát a nyomás ellenében felemeli.

Beépítés: A terméket függőlegesen kell felszerelni, egy anya csavarral a tartály aljához rögzítve. Csak ésszerű kézi erőt használjon a meghúzáshoz. A kar (2) és az úszófedél (1) helyzetének beállításával a szeleptesten beállítható a tartály szintje. Minél magasabbra van elhelyezve az úszófedél, annál magasabb lesz a szint a tartályban. A beállítás előtt ki kell oldani a biztosítékot (3) az úszófedélen. A szelep teljes hosszát a szeleptesten lévő biztosíték (4) kihúzása után állítjuk be. Ha a töltés során megnövekszik a zaj, állítsa be a vízáramlást a sarokszelepen keresztül.

Általános utasítások

Üzemi hőmérséklet: 1-40°C

Karbantartás: A víz keménységétől függően célszerű rendszeresen eltávolítani a vízkövet és egyéb szennyeződések a szelepekről. A bemenetnél elhelyezett szűrő használata javasolt.

Garancia: A termékre 2 év garancia vonatkozik. A garancia nem vonatkozik a vízkő okozta hibákra.