



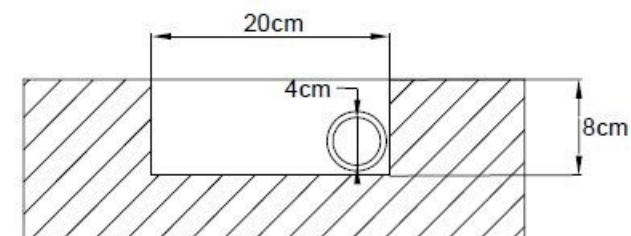
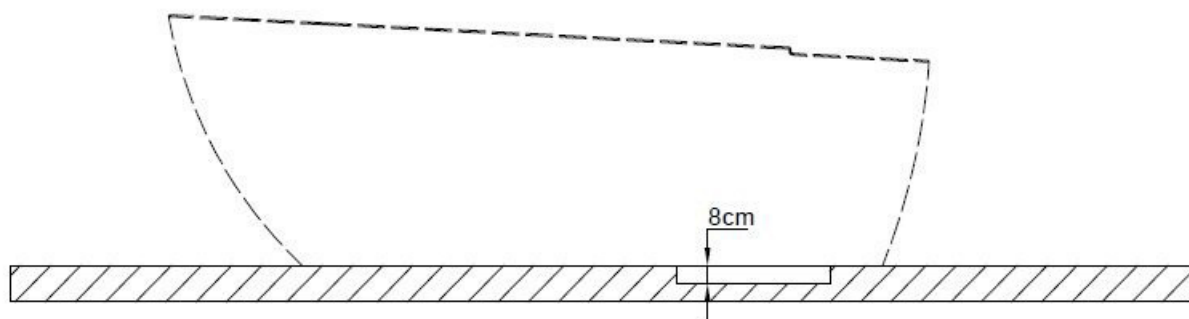
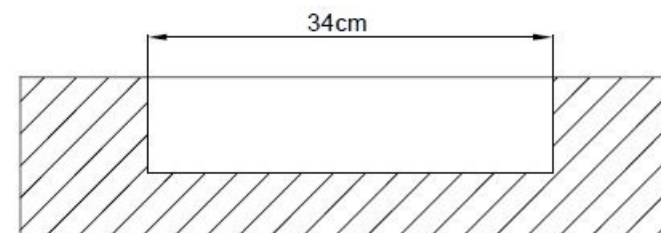
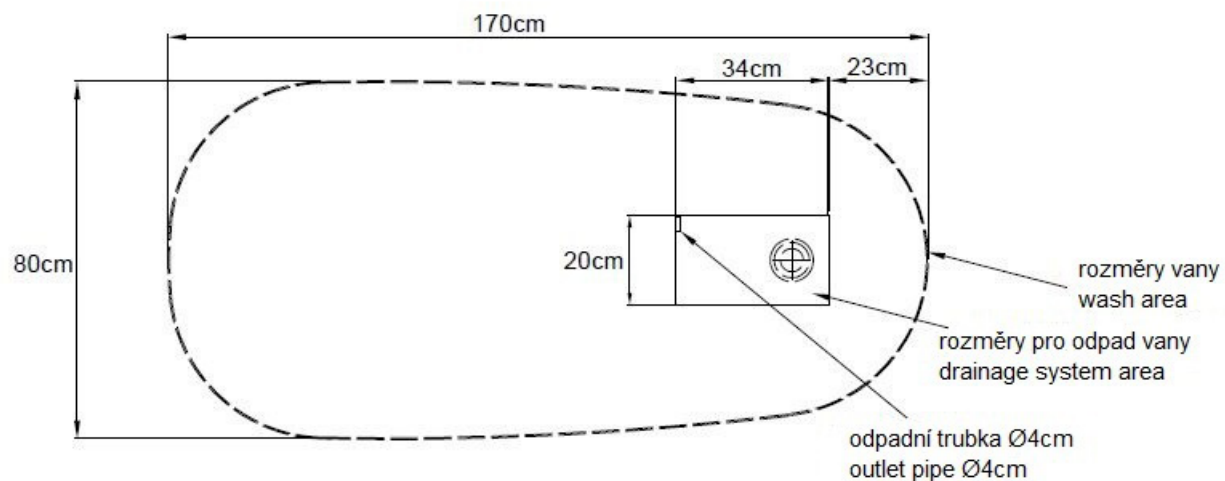
Návod na montáž vany Aquatech Installation instructions for BATH AQUATECH

PŘÍPRAVA PODLAHY

V podlaze připravte prostor pro vanový odpad. Postupujte přesně podle rozměrů uvedených na obrázku (rozměry jsou určeny do podlahy). Odpadní potrubí o $\varnothing 4\text{cm}$ umístěte, jak je znázorněno na výkresu.

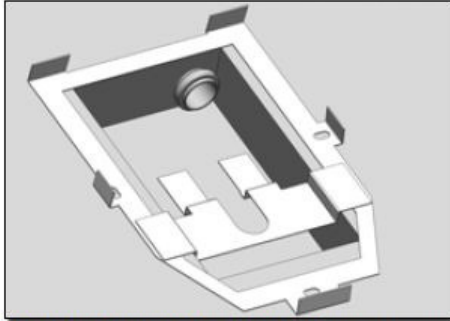
FLOOR SETTING

Cut an area for the drainage system in the floor (after having prepared the sand/cement mixture). Carefully follow the measurements as shown in the drawing (they are meant after flooring). Place a $\varnothing 4\text{cm}$ outlet pipe as shown.

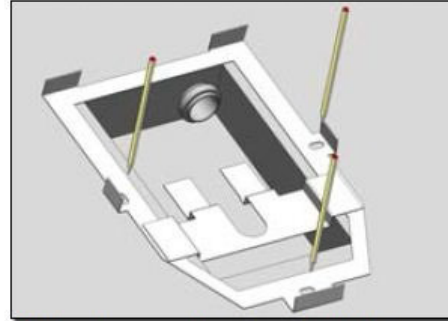


Návod na montáž vany Aquatech / Installation instructions for BATH AQUATECH

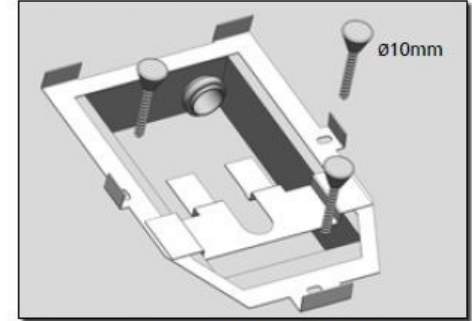
Upozornění: Během instalace buďte velmi opatrní, aby nedošlo k poškození podlahy. / Notes : Use special caution during the installation to avoid floor damage.



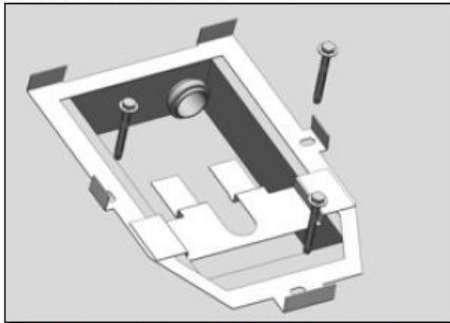
01 Umístěte kovový rám do středu otvoru v podlaze, jak je znázorněno na obrázku.
01 Place the metal frame on the floor, center it with the hole as shown in the picture.



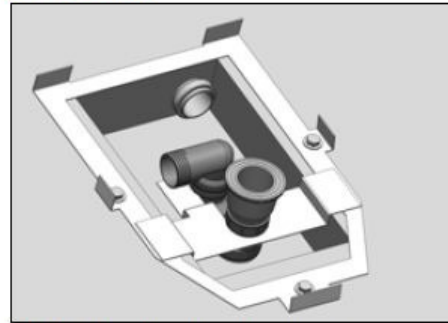
02 Na podlaze vyznačte body podle tří zdířek v kovovém rámu.
02 Mark the floor in proximity to the three slots on the metal frame.



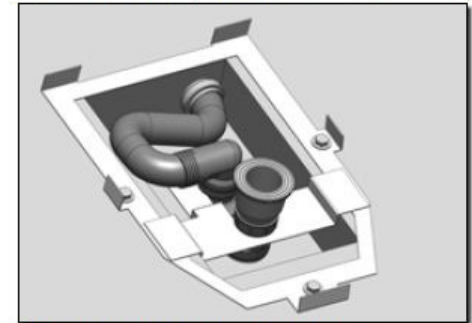
03 Vyrvejte tři otvory (Ø 10mm, hloubka 6,5cm) dle vyznačených bodů.
03 Drill three holes (Ø10mm, depth 6,5cm) in the reference marks previously done.



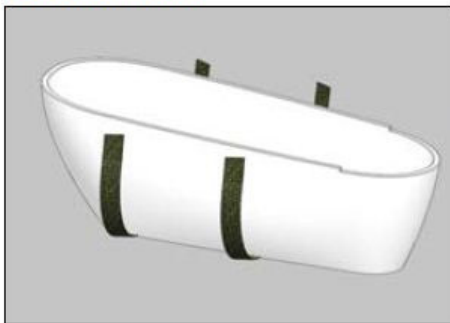
04 Upevněte rám pomocí tří šroubů, které jsou součástí balení.
04 Fix the frame on the holes with the three fishers included in the packing.



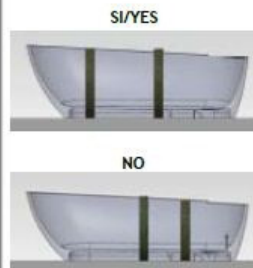
05 Umístěte sifon a výpusť na rám.
05 Place the siphon and the drain on the frame.



06 Pokračujte připojením odpadní trubky.
06 Proceed with the drainage connections.



07 Zvedněte vanu pomocí dvou popruhů, jak je znázorněno na obrázku.
07 Lift the wash with two bends as shown in the picture.



08 Utáhněte matici k výpusťi pomocí šroubu, který je součástí balení. Dotáhněte dokud se nestlačí těsnění.
08 Fit the ring nut to the drain by the screw included in the packing; tighten the screw until the gasket is compressed.



09 Našroubujte zátku do matice, zátky se otevírá a zavírá stisknutím.
09 Screw the cap to the ring nut; you can open/close it by pushing.