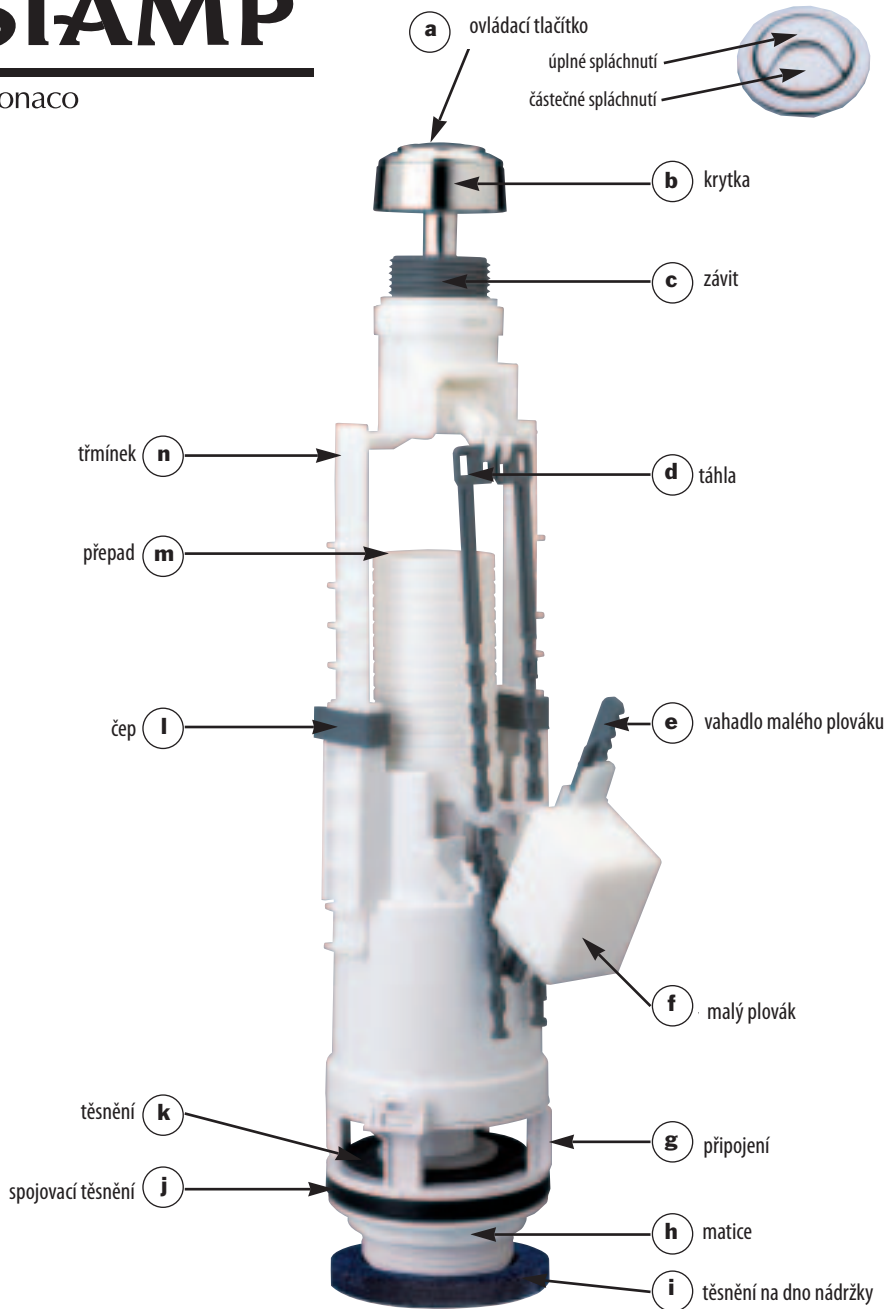


SIAMP

Monaco

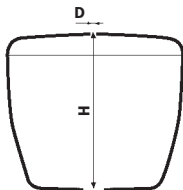
CZ



SKIPPER 36A

MONTÁŽNÍ NÁVOD

I. PŘÍPRAVA MECHANISMU



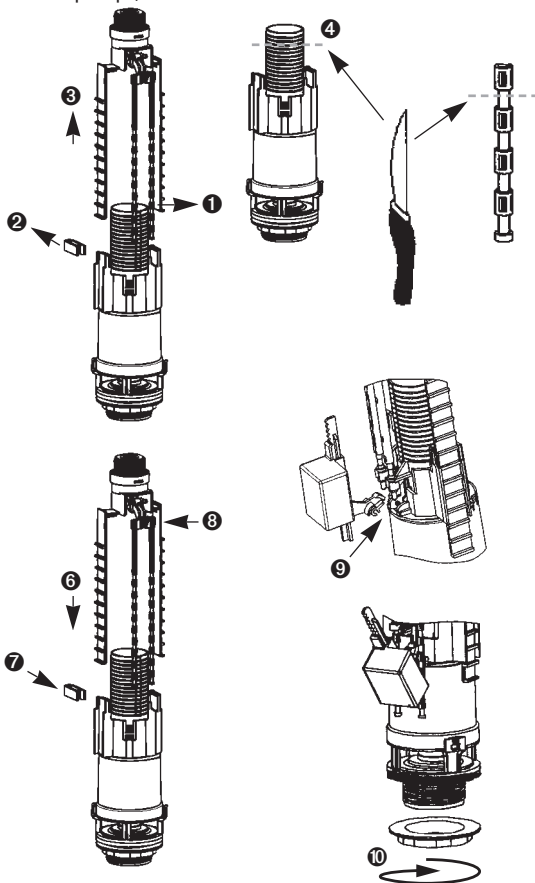
Změřte nádržku

- H – (od vršku poklopu po vnitřní dno nádržky)

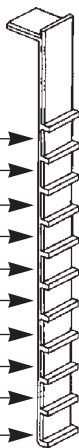
- D (průměr otvoru v poklopu)

- ⚠** Zkontrolujte umístění třmínku
 Pokud třmínek (N) není umístěn správně, tedy dle údajů v tabulce uvedené níže – čep (L) zapojený do správného vrubu), přeskočte na krok **9** v opačném případě postupujte dle následujících kroků:

- 1** Uvolněte táhla (D)
- 2** Vyjměte čepy (L)
- 3** Vyjměte třmínek
- 4** Pokud je to nutné, seřízněte přepad dle údajů v tabulce níže
- 5** Pokud je to nutné, seřízněte táhla
- 6** Vložte třmínek do odpovídajícího vrubu – viz tabulka
- 7** Znovu připojte třmínek pomocí čepů
- 8** Zapojte táhla zpět na místo
- 9** Zapojte plovákový ventil zpět na místo
- 10** Vyšroubujte matici



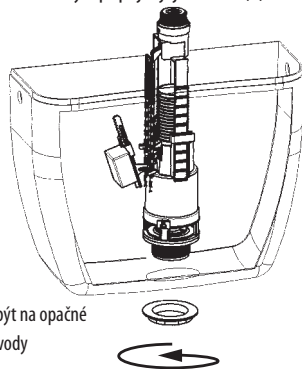
		Výška nádržky (H)	
		Průměr D otvoru v poklopu od 18 do 38mm	Průměr D otvoru v poklopu od 38 do 44mm
Nastavení vrubu pro třmínek	10*	293 až 310	312 až 329
	9*	308 až 325	327 až 344
	8*	324 až 341	343 až 360
	7	339 až 356	358 až 375
	6	354 až 371	374 až 391
	5	370 až 387	389 až 406
	4	385 až 402	405 až 422
	3	400 až 417	420 až 437
	2	415 až 432	436 až 453
	1	430 až 447	451 až 468



Vrub pro třmínek	Přepad	Táhla
10	Řez mezi I a J	Řez
9	Řez mezi F a G	v 50 mm
8	Řez mezi C a D	odspodu

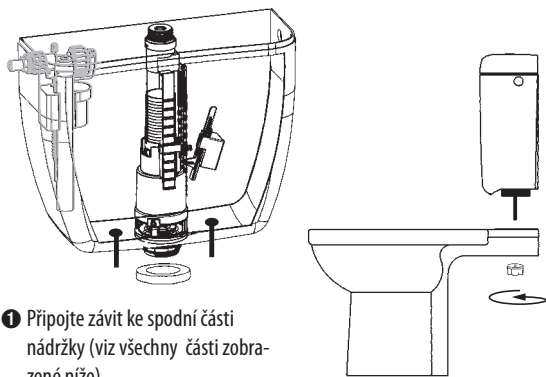
II. INSTALACE

Umístěte mechanismus do nádržky a připojte jej k matici (h)



Pozn.: malý plovák by měl být na opačné straně než přívod vody

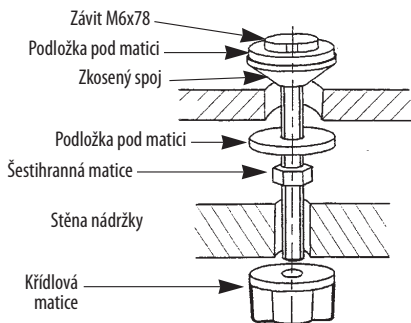
III. MONTÁŽ NÁDRŽKY



1 Připojte závit ke spodní části nádržky (viz všechny části zobrazené níže)

2 Umístěte pěnové těsnění na matici

3 Umístěte nádržku na toaletní mísu a spojte ji křídlovou maticí



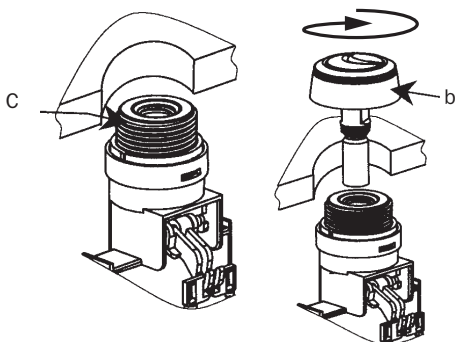
V. INSTALACE OVLÁDACÍHO TLAČÍTKA

1 jakmile je mechanismus nastaven, ujistěte se, že šedý závit je úplně odmontovaný

2 umístěte poklop

3 je-li otvor v poklopu $\geq 38\text{mm}$, vyjměte krytku

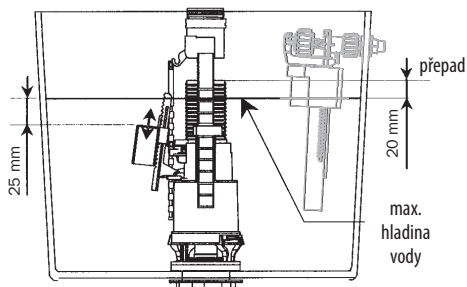
4 umístěte ovládací tlačítko na poklop a šroubujte závit, dokud se neuzamkne



IV. NASTAVENÍ ČÁSTEČNÉHO SPLACHOVÁNÍ

Nejdříve připojte plovákový ventil do vodní soustavy, otevřete zavírací ventil a nastavte úroveň splachování pomocí plovákového ventilu (viz obrázek).

Pozn.: maximální úroveň vody by měla být 20 mm pod přeřadem



1 Naplňte nádržku (dle návodu výše)

2 Posuňte nálož plovák po vahadlu tak, aby se nacházel minimálně 25 mm pod hladinou vody

Pozn.: čím více je stlačován plovákový ventil, tím méně vody bude při spláchnutí použito (minimální množství jsou 3 litry).

VI. ÚDRŽBA

Vyjmutí těsnění

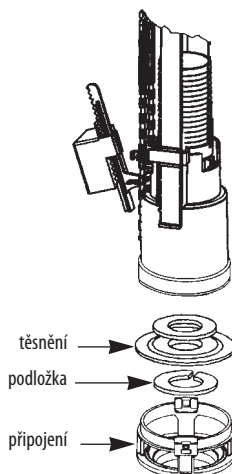
1 Otevřete nádržku a pootočte mechanismem o 90° , aby se dal vyjmout z matice

2 Vyjměte spoj těsnění

3 Vyjměte těsnění

4 Umístěte svorku, poté přemístěte mechanismus nasazením na matici

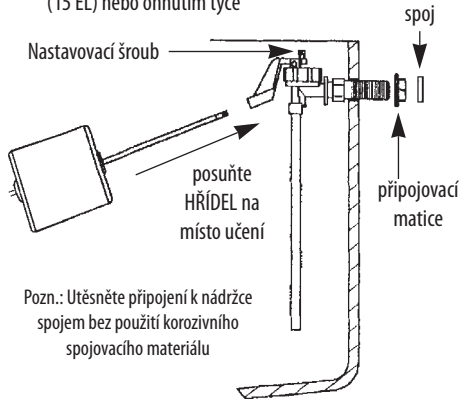
5 Zavřete nádržku a ujistěte se, že ovládací tlačítko je správně namontováno



INSTALACE PLOVÁKOVÉHO VENTILU

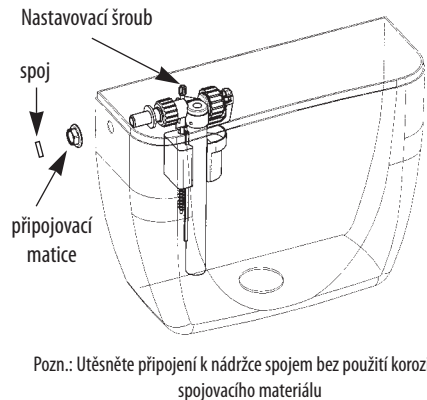
ROBECO 06 A STANDARD 15 EL

- 1 Nainstalujte ventil
- 2 Spojte ventil s maticí
- 3 Připojte k přívodu vody
- 4 Nastavte úroveň vody použitím nastavovací šroubu (15 EL) nebo ohnutím tyče



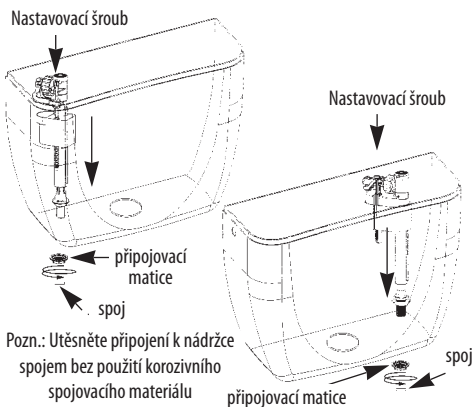
COMPACT 95L

- 1 Nainstalujte ventil
- 2 Spojte ventil s maticí
- 3 Připojte k přívodu vody
- 4 Nastavte úroveň vody použitím nastavovacího šroubu.



COMPACT 99B a HANDY 93B

- 1 Nainstalujte ventil
- 2 Spojte ventil s maticí
- 3 Připojte k přívodu vody
- 4 Nastavte úroveň vody použitím nastavovacího šroubu.



ÚDRŽBA (95L a 99B)

