



**Uživatelský návod pro**

**sprchové panely s termostatickou baterií**

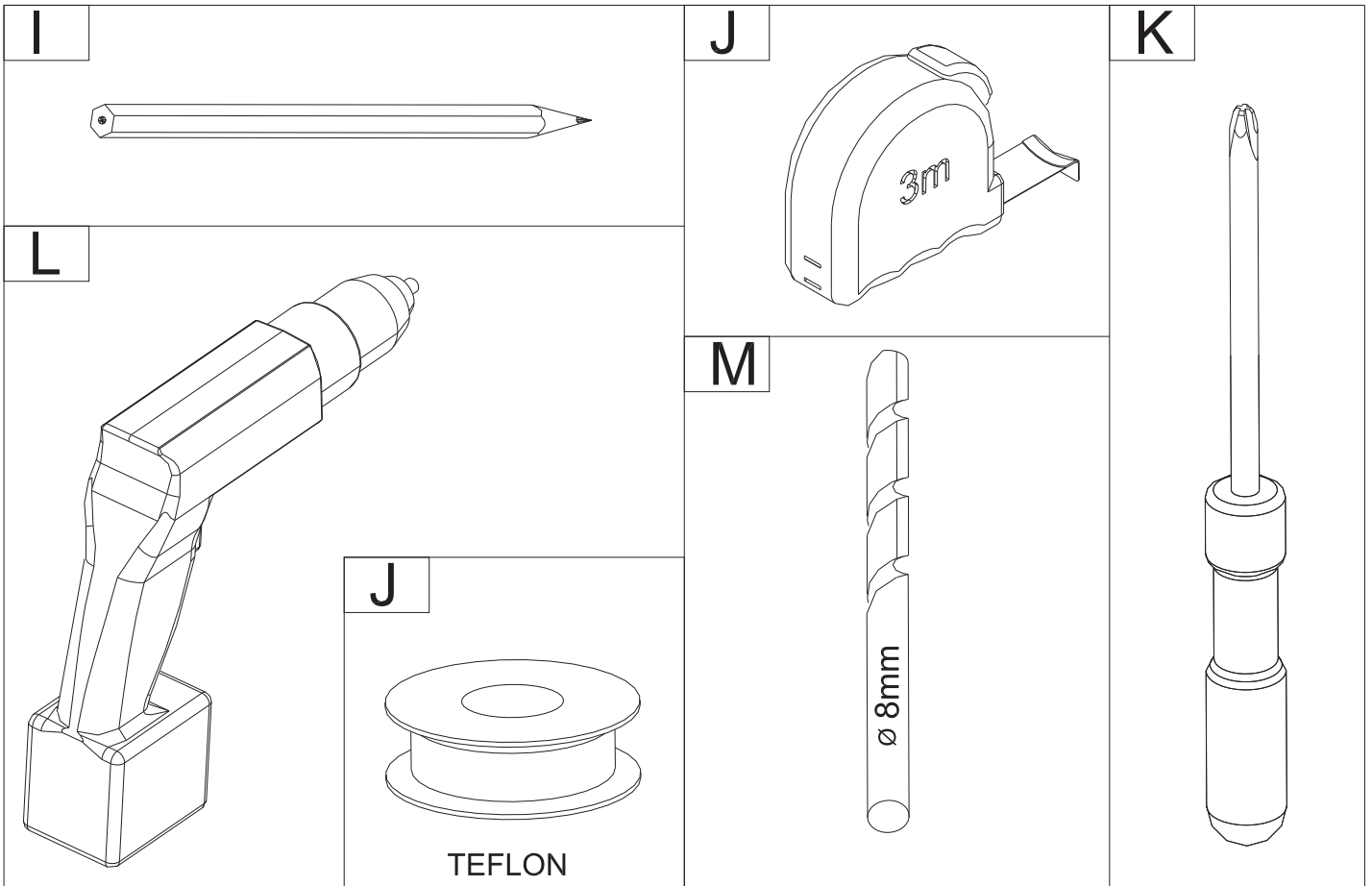
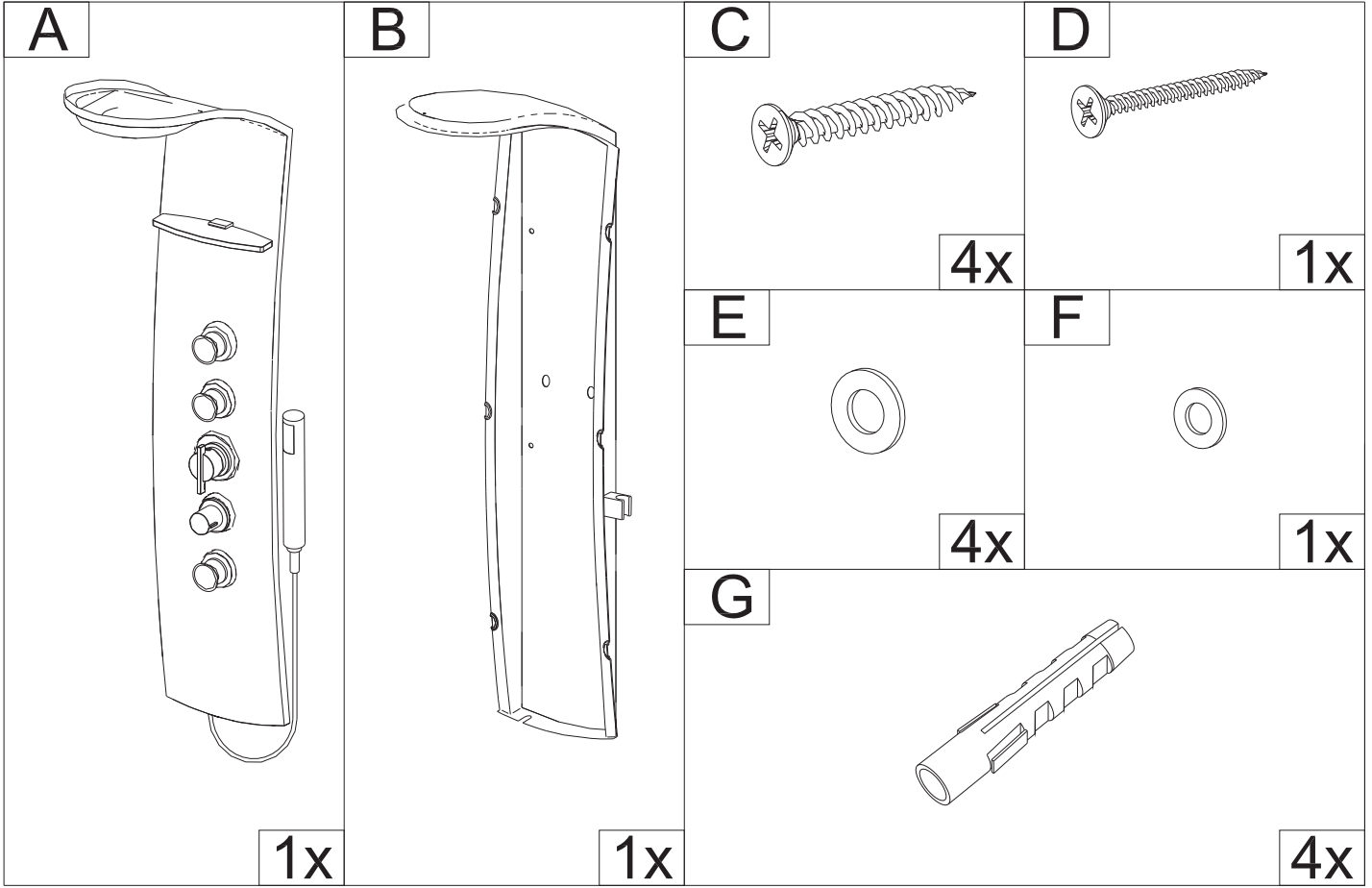
**LUK, MOLA**

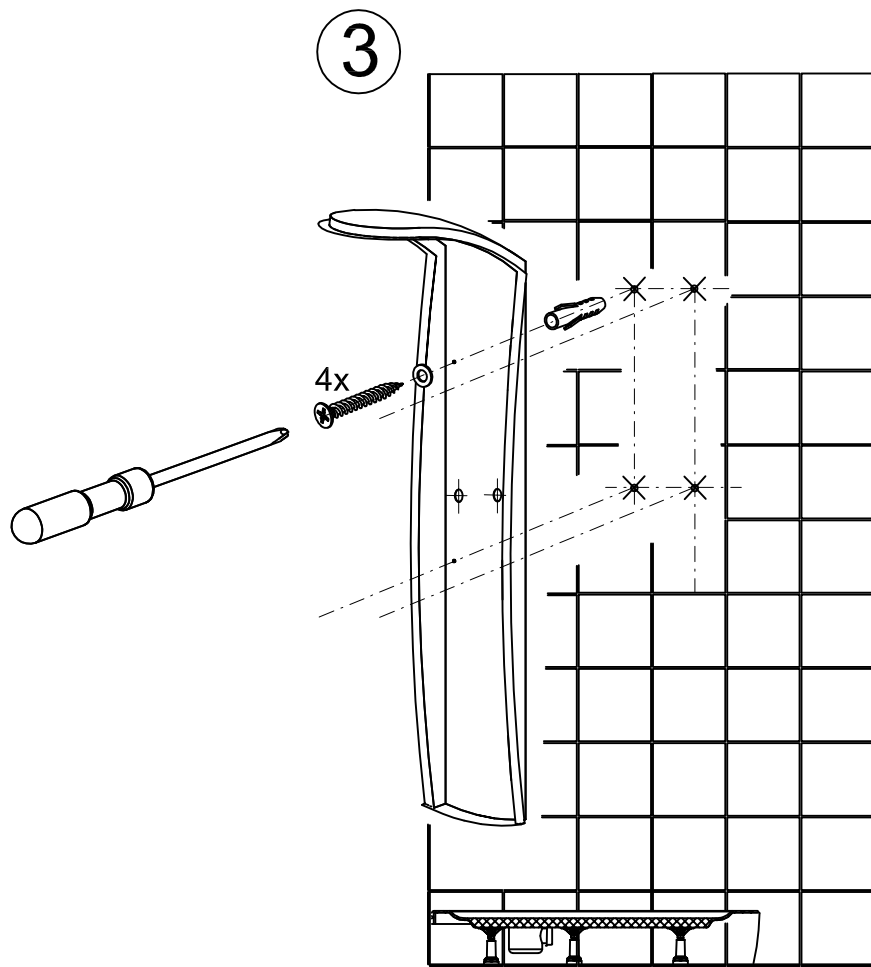
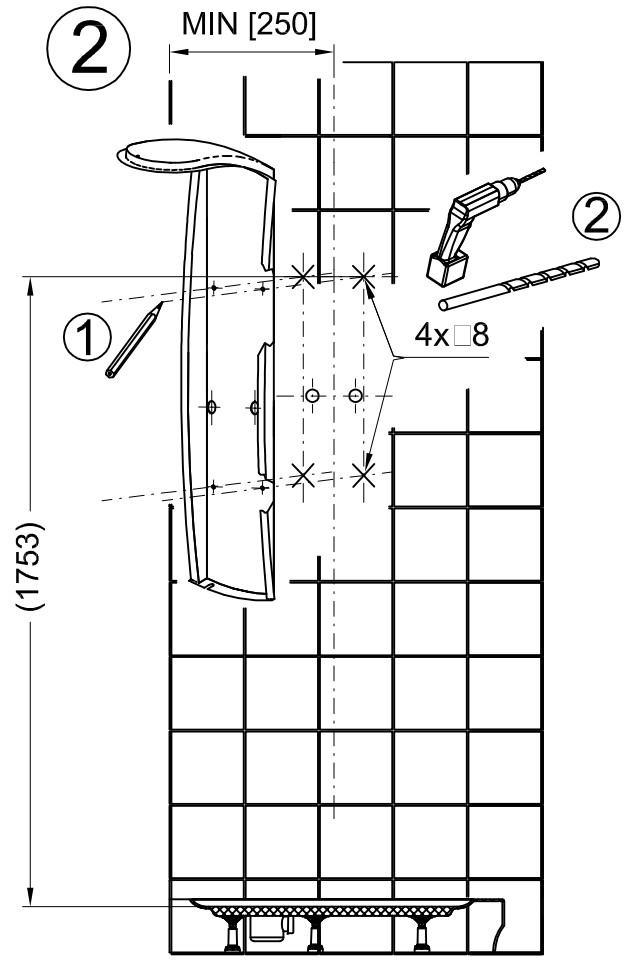
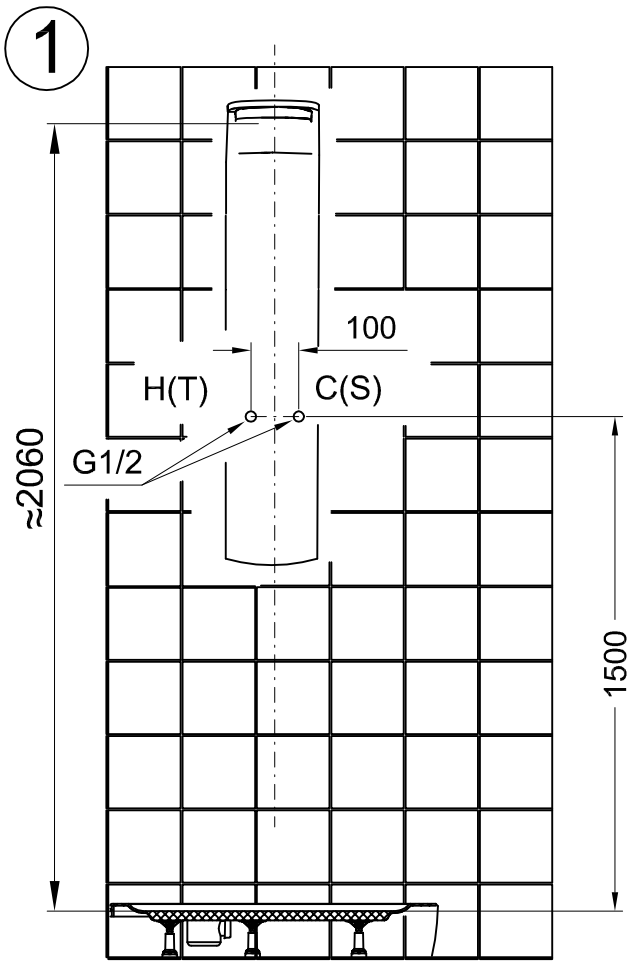
**Polysan s.r.o.**  
Nesměřice 52  
285 22 Zruč nad Sázavou

[www.polysan.cz](http://www.polysan.cz)  
[www.polysan.net](http://www.polysan.net)

e-mail: [info@polysan.net](mailto:info@polysan.net)

tel.: +420 327 585 983  
fax.: +420 327 585 989





②

