

Instalační návod



Model: LEX LX101

LEX LX102

LEX LX103

LEX LX104

Před použitím si, prosím, pozorně přečtěte tento návod.

Upozornění

1. Rozbalte výrobek a ujistěte se, že není poškozený. V případě pochybností výrobek nepoužívejte a kontaktujte servisní centrum.

2. Výrobek smí být používán pouze pro účely, pro které byl vyroben. Tento ventilátor je určen pro větrání domácností a podobných prostor.

3. INSTALACE

Ventilátor je možné instalovat na zeď, do okna či do stropu. Instalace výrobku by měla být provedena pomocí šroubu a hmoždinek, které jsou součástí. Otvor pro odtah nebo odtahové potrubí je nutné mít připravené a zabudované ještě před montáží ventilátoru. Instalace musí být provedena kvalifikovanou osobou.

PŘIPOJENÍ K ELEKTRICKÉ SÍTI

Napětí a frekvence v napájecí síti musí odpovídat hodnotám uvedeným na typovém štítku. Konektory jsou připevněny k tělu ventilátoru. Pro zachování hodnoty krytí IP, je třeba pro připojení použít správnou kabelovou spojkou.

Ventilátor je určen k pevné instalaci a pevný přívodní dvojitý kabel by měl být o průřezu minimálně 1 mm². Ochranný vodič není potřebný vzhledem k tomu, že jde o zařízení s dvojitou izolací (třída II).

4. Před údržbou nebo čištěním je ventilátor nutné odpojit od elektrické sítě.

5. V případě poruchy zařízení vypněte a nemanipulujte s ním. Je-li nutná oprava, kontaktujte příslušné servisní centrum. Při opravě je vždy nutné používat pouze originální náhradní díly. Pokud výše uvedené instalační pokyny nebudou dodrženy, může dojít k poškození zařízení.

6. Pokud je zařízení již nepoužívané, odpojte napájecí kabel. Zajistěte potencionálně nebezpečné součásti a dbejte na to, aby k ventilátoru neměly přístup děti.

7. Maximální pokojová teplota by měla být 40°C.

8. Zařízení musí být nainstalováno v minimální výšce 2,3 m.



VAROVÁNÍ

* Nepoužívejte zařízení k jinému účelu než je popsáno v této brožuře.

* Po rozbalení výrobku se ujistěte, že je kompletní a není poškozen. V případě pochybností, kontaktujte kvalifikovaného elektrikáře. Obal neponechávejte v dosahu dětí.

* Musí být dodržovány zásady pro používání elektrických zařízení: a) nikdy se zařízení nedotýkejte vlhkýma nebo mokřýma rukama. b) Zařízení se nedotýkejte, pokud jste bosí.

* Tento ventilátor není určen pro použití dětmi nebo osobami se sníženými mentálními, fyzickými nebo smyslovými schopnostmi či s nedostatkem zkušeností a znalostí, pokud nejsou pod dohledem osoby zodpovědné za jejich bezpečnost. Děti musí být vždy pod dohledem, aby si s přístrojem nehrály.

- * Pokud se rozhodnete zařízení odpojit a již dále nepoužívat, uchovávejte jej mimo dosah dětí.
- * Nemanipulujte se zařízením za výskytu hořlavých plynů nebo par (alkoholu, insekticidů, benzínu atd.).
- * Učiňte veškeré nezbytné kroky, abyste zajistili, že nedochází ke zpětnému proudění plynů od spotřebičů.



UPOZORNĚNÍ

Tento symbol indikuje opatření, která je třeba učinit, aby se předešlo poškození.

- * Nikdy sami neprovádějte jakékoliv úpravy nebo změny produktu.
- * Nevystavujte výrobek vnějším vlivům (děšť, slunce atd.).
- * Pravidelně kontrolujte, zda nejsou na zařízení viditelná poškození. V případě, že objevíte závadu, nikdy sami neprovádějte opravu.
- * Pokud zařízení nefunguje správně, kontaktujte příslušné servisní centrum a ujistěte, že jsou používané pouze originální náhradní díly.
- * V případě pádu nebo prudkého nárazu zařízení požádejte kvalifikovanou osobu o kontrolu stavu zařízení.
- * Montáž musí být provedena pouze elektrikářem.
- * Elektrický přívod musí být v souladu s platnými normami.
- * Ochranný vodič není potřeba vzhledem k tomu, že se jedná o zařízení s dvojitou izolací.
- * Nemanipulujte se zařízením, pokud je kabel nebo konektor poškozen nebo pokud zařízení vykazuje jakékoliv jiné známky poškození.
- * Elektrická síť/zásuvka musí poskytovat dostatek elektrické energie pro provoz ventilátoru. V opačném případě kontaktujte elektrikáře kvůli provedení případných změn.
- * K instalaci zařízení musí být použito vícepólového spínače. Minimální vzdálenost rozpojených kontaktů musí být 3 mm.
- * Vypněte zařízení a odpojte jej z elektrické sítě pokud: a) ventilátor nefunguje správně. b) před čištěním vnějších částí ventilátoru. c) nebude-li již nadále používán.
- * V místnosti musí být zajištěno dostatečné větrání a to zvláště v případě, že se ventilátor používá současně s jinými zařízeními s otevřeným plamenem (ohřívač vody, sporák atd.).
- * Odtah vzduchu musí být zajištěn přímo ven nebo prostřednictvím odtahového potrubí (o maximální délce 400 mm).
- * Zařízení nesmí být používáno ke spouštění jiných spotřebičů ani nesmí být připojeno k odtahové trubce jiného spotřebiče.
- * Vzduch používaný ventilátor nesmí být znečištěný (mastnotou, sazemí, chemickými a korozivními přípravky nebo hořlavými a výbušnými látkami). Teplota v místnosti nesmí překročit 40°C.
- * Udržujte místo pro přívod a odtah vzduchu bez překážek, které by mohly blokovat proudění vzduchu.
- * Instalujte ventilátor tak, aby rotor nebyl přístupný výdechovým otvorem, v souladu s platnými předpisy. V opačném případě musí být použito vhodného ochranného doplňku.

MODELY

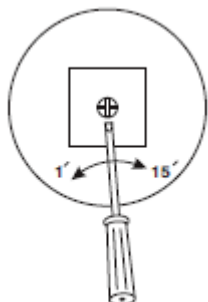
A. (S) Standard

Spouští se samostatným vypínačem.

B. (T) Timer

Tento model je vybaven doběhovým časovačem, který umožňuje provoz ventilátoru i poté, co byl vypnut vypínačem. Minimální operační doba jsou 3 minuty. Timer má nastavitelnou dobu 1 - 15 minut.

Nastavení timeru

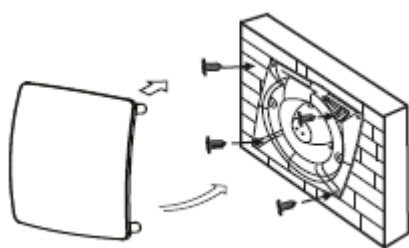


Pozor: Ujistěte se, že před provedením instalace je ventilátor vypnutý a odpojený od elektrické sítě.

Upozornění: Ventilátor je určen k připojení pomocí napájecího kabelu a konektoru, není proto nutné zařízení otvírat.

INSTALACE NA ZEĎ

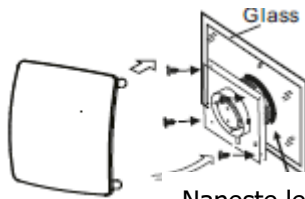
1. Ujistěte se, že napětí v napájecí síti odpovídá hodnotám uvedeným na typovém štítku.
2. Připravte si ve zdi odtahový otvor
3. Sejměte čelní kryt ventilátoru a na zdi si podle ventilátoru označte čtyři body pro uchycení a kabel. Poté do zdi vyvrtejte otvory.
4. Protáhněte napájecí kabel. Použijte dvoupólový spínač s minimální vzdáleností rozpojených kontaktů 3 mm ve všech pólech.
5. Hlavní kabel protáhněte kabelovým vstupem a upevněte ventilátor.
6. Připevněte čelní kryt a venkovní klapku (není součástí).



Nákres je pouze ilustrační.

INSTALACE DO OKNA

1. Před vyříznutím otvoru ve skle zkontrolujte, že montáži nebrání okenní rám nebo spoje
2. Umístěte ventilátor proti oknu a označte si umístění bodů pro připevnění, poté vyřízněte otvor.
3. Přiveďte kabel za použití dvoupólového spínače s minimální vzdáleností rozpojených kontaktů 3 mm ve všech pólech.
4. Použijte lepidlo na sklo k připevnění těla ventilátoru.



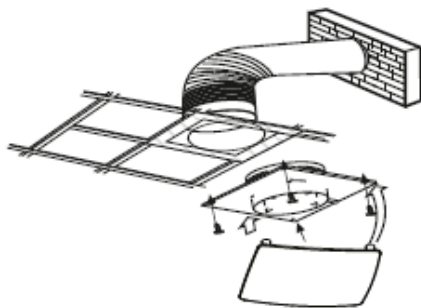
Naneste lepidlo na hrany vyříznutého otvoru ve skle a připevněte tělo ventilátoru.

Nákres je pouze ilustrační.

INSTALACE DO STROPU

1. Najděte pro ventilátor vhodné umístění a do stropu udělejte otvor o příslušné velikosti.
2. Sejměte čelní kryt ventilátoru a přiveďte kabel za použití dvoupólového spínače s minimální vzdáleností rozpojených kontaktů 3 mm ve všech pólech.
3. Přiveďte hlavní kabel kabelovým vstupem a připevněte pomocí připevňovacích prvků (není součástí). Ventilátor ke stropu připevněte pomocí dvou úchytů a šroubů.
4. U ventilátorů instalovaných na stropě, musí být zajištěn odtah vzduchu přímo ven pomocí flexibilního potrubí a zpětné klapky.

Poznámka: Pokud je použito potrubí (není součástí), musí být uskutečněna taková opatření, aby se zabránilo zpětnému proudění plynů do místnosti z otevřeného plynového potrubí nebo dalších zařízení s otevřeným plamenem.

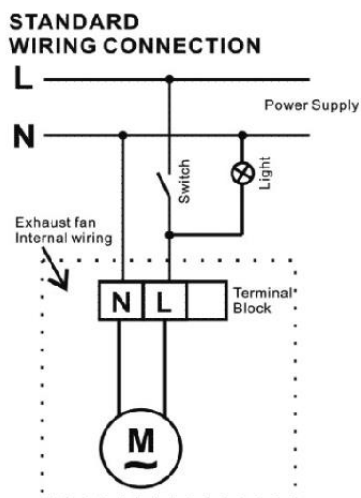


Nákres je pouze ilustrační.

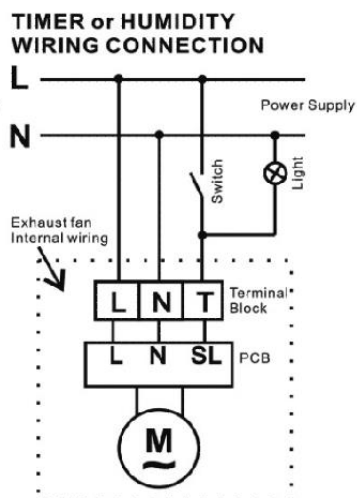
Schéma zapojení

A) S osvětlením

Standardní zapojení

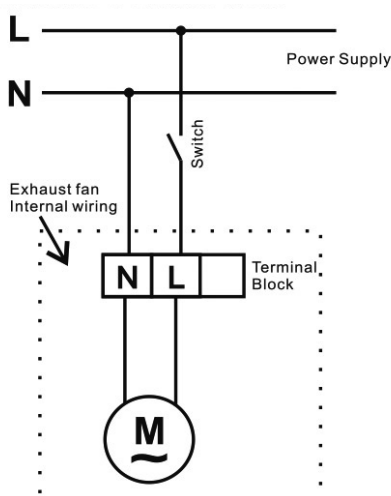


Zapojení s časovačem

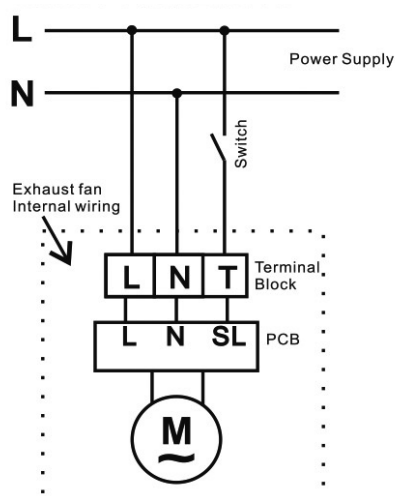


B) Bez osvětlení

Standardní zapojení



Zapojení s časovačem



ELEKTRICKÉ PŘIPOPJENÍ

1. Zařízení má dvojitou izolaci, není proto potřeba zemnicího kabelu.
2. Musí být uskutečněna taková opatření, aby se zabránilo zpětnému proudění plynů do místnosti z otevřeného plynového potrubí nebo dalších zařízení s otevřeným plamenem.
3. L - fázový vodič
N - střední vodič
T - připojení časovače

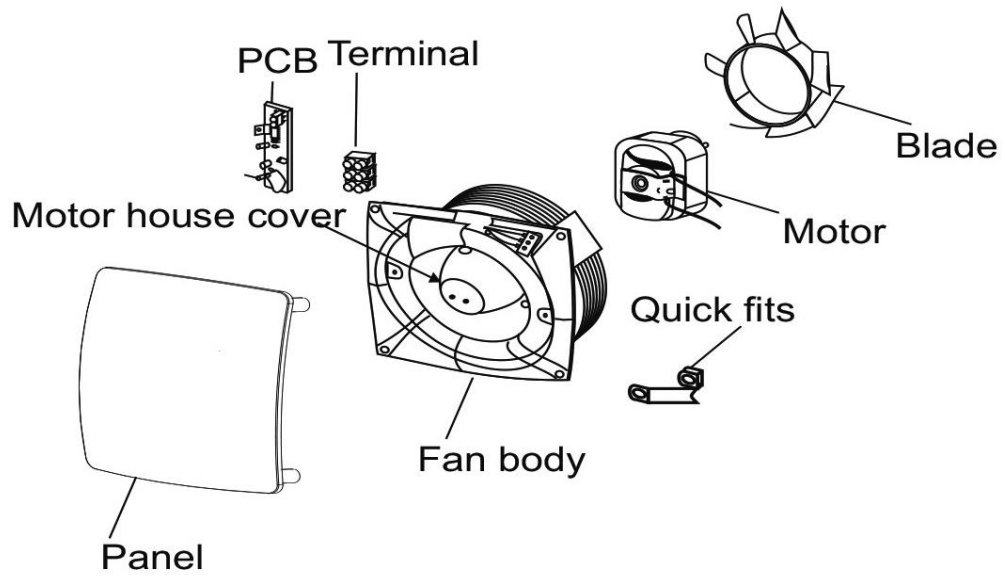
ÚDRŽBA

Před údržbou se ujistěte, že je přístroj odpojen od elektrické sítě.

1. Čelní krycí panel čistěte pouze navlhčenou tkaninou s trochou mýdla. Dbejte na to, aby elektrické součásti, jako je motor, nepřišly do kontaktu s vodou.
2. Vyvarujte se používání benzínu, ředidla nebo jiné chemikálie k čištění ventilátoru.
3. Části ventilátoru neponořujte do vody o teplotě vyšší než 60°C.
4. V blízkosti ventilátoru neumísťujte žádné horké předměty ani ventilátor neinstalujte blízko spotřebičů vydávajících teplo.

MODEL	Napětí (V/Hz)	Rychlost (r.p.m.)	Výkon (CBM/h)	Příkon (W)	Velikost (palců)	Stupeň krytí
LX101	220-240/50	2450	70	15	4	IPX2
LX102	220-240/50	2450	70	15	4	IPX2
LX103	220-240/50	2450	70	15	4	IPX2
LX104	220-240/50	2450	70	15	4	IPX2

SOUČÁSTI



Operation manual



Model: LEX LX101

LEX LX102

LEX LX103

LEX LX104

Please read this manual carefully to operate this fan

Precautions

- 1.Remove packing and make sure that the appliance is undamaged.In case of doubt do not operate the appliance and contact our service centre.
2. This appliance must only be used for the purpose it was built for,i.e. air exhaustion For domestic and similar purposes.

3.INSTALLATION

It should be installed on the wall,window or ceiling .The installation of the fan should be made with the plug and screws supplied with the set.The outlet must be done to the airing room or the existing common system for airing in the building.Installation shall be done under supervision of an authorized contractor.

ELECTRIC CONNECTION

The(M) must be connected to a monophase network with the tension and Frequency shown on the notice plate of the fan.The switch connectors are situated on the fixing base of the fan.In order to ensure the IP level against water splash use the appropriate cable junction supplied when placing the connection cable.

The fan should be connected, in a permanent way to a fixed duct through a double wire with a minimum section of 1 mm² for fixed installation. It does not need ground connection as it is a fan with double insulation.(class II).

- 4.Before carrying out any cleaning or maintenance disconnect the mains electrical Supply to the fan by means of a double pole switch or remove the plug.
5. In case of break-down or faulty operation,switch off and do not tamper with the appliance.If repairs are necessary, contact only technical service centre approved by the manufactured and ask for original spares. No observance of the above could put the safety of thr appliance at risk.
6. When the appliance is out of use, remove the power lead. Moreover, make potentially dangerous parts harmless,especially with regard to Children who might play with appliance when it is not in use.
- 7.Max. room temperature 40°C.
- 8.Appliance must be installed at mt. 2,3 minimum.



WARNING: this symbol indicates precautions that must be taken to avoid injury

- * Do not use this appliance for functions other than Those described in this instruction booklet.
 - * After removing the appliance from its packaging, Ensure that it is complete and undamaged. If in doubt contact a professionally qualified electrician. Do not leave packaging within the Reach of children or infirm persons.
 - * Certain fundamental rules must be observed when using any electrical appliance: a) never touch appliances with wet or damp hands; b) never touch appliances while barefoot.
 - * This appliance is not suitable for use by children or by individuals with reduced physical, sensorial or mental capacities, or by inexperienced or untrained individuals, unless they are supervised or instructed in its use by a person responsible for their safety. Children must always be supervised to ensure that they do not play with the appliance.
-
- * Store the appliance out of the reach of children and infirm persons if you decide to disconnect it from the power supply and no longer use it.
 - * Do not operate the appliance in the presence of inflammable vapours (alcohol, insecticides, petrol, etc.).
 - * Take all necessary precautions to ensure there are no back flows of gas into the room from openfued combustion appliances.



CAUTION: this symbol indicates precautions that must be taken to avoid damaging the appliance.

- * Do not make modifications of any kind to this appliance.
- * Do not expose this appliance to the weather (rain, sun, etc.)
- * Regularly inspect the appliance for visible defects. If any faults are found, do not operate the appliance.
- * If the appliance does not function correctly or develops a fault, contact us immediately and ensure that only original spares are used for any repairs.
- * Should the appliance be dropped or suffer a heavy blow, have it checked immediately.
- * The appliance must be installed by a professionally qualified electrician.
- * The electrical system to which the appliance is connected must conform to applicable standards.
- * The appliance is double insulated and therefore does not need to be earthed.
- * Do not operate the fan with a damaged cord or plug, after a malfunction or if there is dropped or damaged in any manner.
- * The electrical power supply/socket to which the appliance is to be connected must be able to provide the maximum electrical power

required by the appliance. Otherwise contact an electrician to make the necessary modifications before proceeding.

- * A multi-polar switch must be used to install the appliance. The gap between the switch contacts must be no less than 3 mm.
- * Switch off the appliance at the installations main switch: a) if the appliance does not function correctly; b) before cleaning the outside of the appliance ; c) if the appliance is not to be used for any length of time.
- * The room must have an adequate source of replacement air for this appliance to function effectively. Moreover, if there is any non-sealed combustion based appliance such as a water heater, gas stove, etc. in the same room, air replacement must be sufficient for all appliances to work effectively together.
- * The appliance must either exhaust directly to the outside or into a short duct (max 400 mm in length to ensure certified performance). Efficiency losses will occur if the appliance is installed in ducting subject to any appreciable back pressure.
- * The appliance cannot be used to control activation of water heaters, room heaters, etc. nor must it be connected to the hot air ducts used by other appliances.
- * The air to be extracted from the room must be clean (i.e. free of grease, soot, chemical and corrosive agents, and explosive or flammable mixtures) and must not exceed a temperature of 40°C.
- * Keep the appliances inlet and outlet grilles free to ensure an optimum flow of air.
- * Install the appliance so that the impeller is inaccessible from the air-outlet side as verified by contact with the Test Finger, in compliance with the current safety regulations. If this is not possible, the relevant protection accessory must be installed.

MODELS

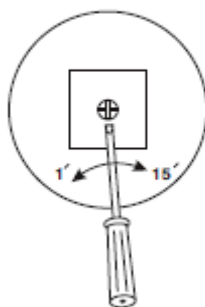
A. (S)Standard Model

This model is operated by switching it on by means of the power switch.

B. (T)Timer Model

This model is equipped with a timer which allow the fans to run on after the switch has been turned off. factory-set for a minimum operating time of 3 minutes. The timer can be adjust to settings between approx. 1 and 15 minutes by means of the trimmer.

Adjusting the timer



INSTALLATION INSTRUCTIONS

CAUTION: MAKE SURE POWER IS SWITCHED OFF AT SERVICE PANEL BEFORE STARTING INSTALLATION.

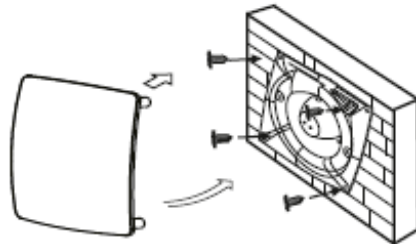
NOTE: THIS EXHAUST FAN IS FITTED WITH A SUPPLY CABLE AND PLUG, THUS THERE IS NO NEED TO OPEN THE FAN FOR WIRING.

NOTE: THE LOCATION OF INSTALLATION MUST BE NEAR A SOCKET OUTLET. A LICENSED ELECTRICIAN WILL BE REQUIRED TO INSTALL THE SOCKET OUTLET.

WALL INSTALLATION

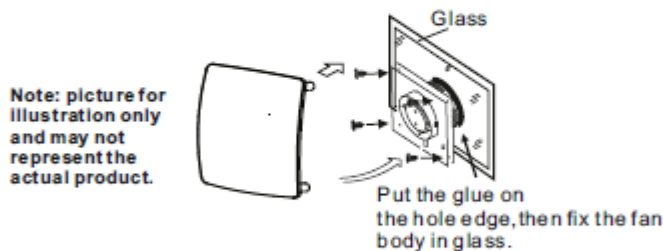
1. Ensure to choose right voltage shown in the label before connecting with power source.
2. Cut an appropriate size hole in the wall, ensure there are no cables or pipes buried in the wall when cutting. The internal and external wall flush, allow the ducting to slope slightly to the external wall, this will allow drainage of any ingress from rain.
3. Remove the front cover of fan and position the fans against the wall and mark the four fixing points and cable entry, then to drill to suit.
4. Bring the cable to the unit via a double pole switch with a minimum 3mm separate on all poles.
5. Bring the main cable through the cable entry and fix the fan body into position.
6. Fix the front cover and external shutter (External shutter not supplied)

Note: picture for illustration only and may not represent the actual product.



GLASS-WINDOW INSTALLATION

1. Before commencing any cutting, check in the windows that there is no obstruction such as windows frames, or joints and that there is sufficient tight clearance for the housing.
2. Position the fan against the window glass and mark, then to cut to suit.
3. Bring the cable to the unit via a double pole switch with a minimum 3mm separate on all poles.
4. Use the glass glue to fix the fan body and let the glass glue dry 3 minutes, then the fan will be firmly mounted in glass.



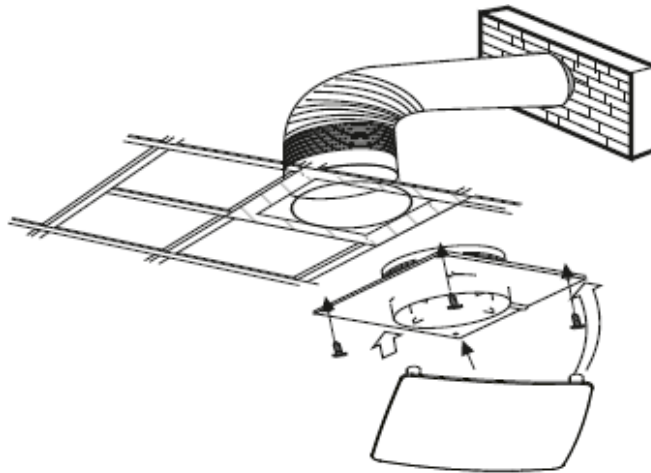
CEILING INSTALLATION

1. Position a suitable location for the fan and cut a flush hole in ceiling to size.
2. Remove the front cover of fan, bring the cable to the unit via a double pole switch with a minimum 3mm separate on all poles.
3. Pass the main cable through the cable entry and fix the unit into position using suitable fixings (the fixings not supplied), if the fan may also be fixed to interior ceiling, please use the 2 quickfits to firm the fan into ceiling, the said 2 quickfits are fitted into the two sides of the fan body with screws.
4. Ceiling mounted units must be ventilated to the outside and not into the ceiling to avoid or loft space, using a flexible duct and a back draught shutter to suit.

Note: Where ducting (not included) is used, ensure the outlet ducted in such that to avoid the back-flow of gases into the room from the open flue of gas or other fuel-burning appliances.

Note: Ceiling exhaust fan units must be ventilated to the outside and not into the ceiling cavity. Use a duct and back draught shutter to suit (not included).

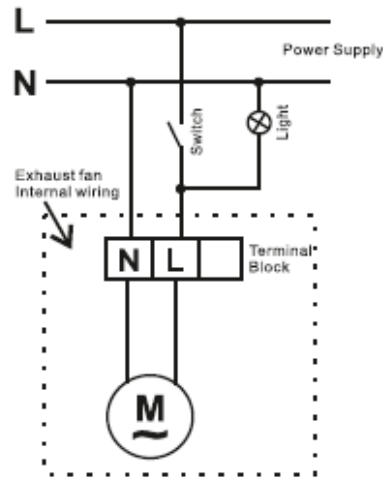
Note: picture for illustration only and may not represent the actual product.



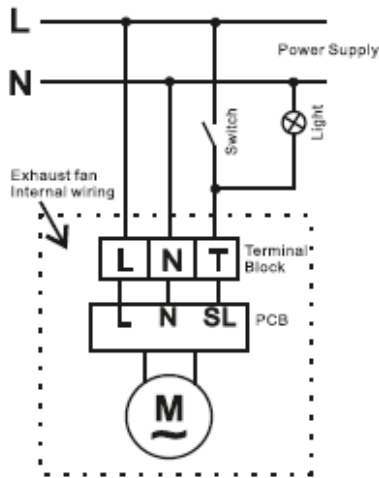
WIRING DIAGRAM

A). WITH LIGHT

STANDARD WIRING CONNECTION

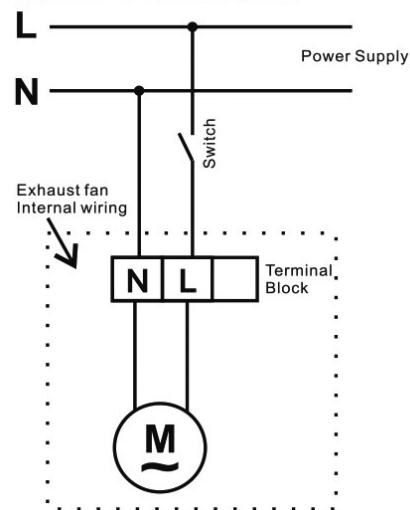


TIMER or HUMIDITY WIRING CONNECTION

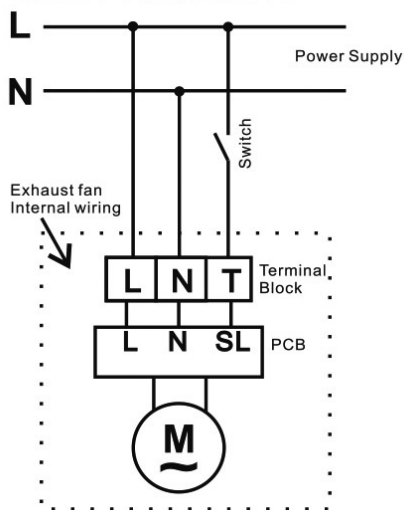


B). WITHOUT LIGHT

STANDARD WIRING CONNECTION



TIMER or HUMIDITY WIRING CONNECTION



WIRING.

1. The fans are double insulated and do not need earth wire.
2. For partition fans, pre-cautions must be taken to avoid any back-flow of gases into the room from open flue gas fire or other appliances.
3. L---connecting to the live.
N---connecting to the neutral.
T---connecting the light live or switched live(Timer and Hygro units)

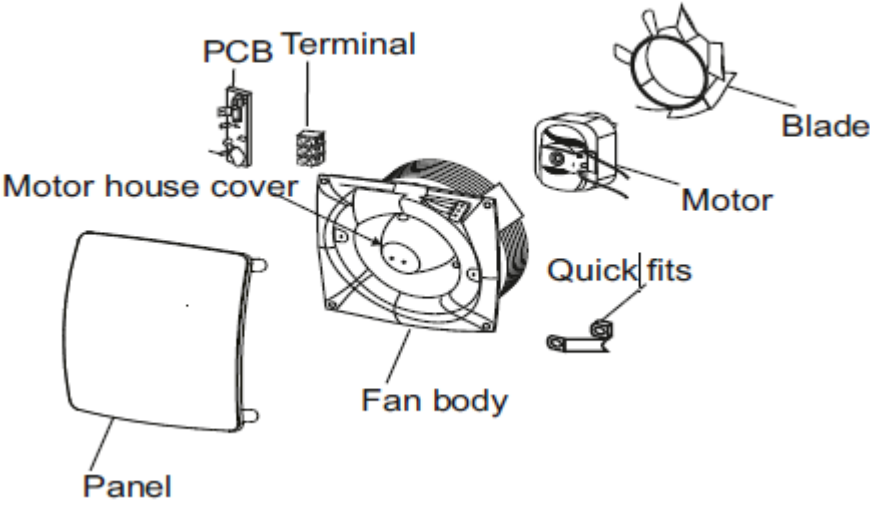
MAINTENANCE & SERVICE

Before carrying out any maintenance, ensure the power is switched OFF from the mains power supply.

- 1.Wipe down the fascia and grilles with a wet soapy cloth only.
Do not allow water to contact electrical part, such as motor.
- 2.Never use petrol, benzene, thinner or any other such chemicals for cleaning the ventilating fan.
- 3.Do not immerse resin parts into hot water over 60°C.
- 4.Do not place hot objects near or install nearby hot appliances.

MODEL	Voltage (V/Hz)	Speed (r.p.m.)	Air-flow (CBM/h)	Power (W)	Size (inch)	Liquid ingress protection
LX101	220-240/50	2450	70	15	4	IPX2
LX102	220-240/50	2450	70	15	4	IPX2
LX103	220-240/50	2450	70	15	4	IPX2
LX104	220-240/50	2450	70	15	4	IPX2

EXPLOSIVE DIAGRAMS & PARTS IDENTIFICATIONS



Montážny návod



Model: LEX LX101

LEX LX102

LEX LX103

LEX LX104

Pred použitím si, prosím, pozorne prečítajte tento návod.

Upozornenie

1. Rozbalte výrobok a uistite sa, že nie je poškodený. V prípade pochybností výrobok nepoužívajte a kontaktujte servisné centrum.
2. Výrobok smie byť používaný len na účely, pre ktoré bol vyrobený. Tento ventilátor je určený pre vetranie domácností a podobných priestorov.

3. INŠTALÁCIA

Ventilátor je možné inštalovať na stenu, do okna či do stropu. Inštalácia výrobku by mala byť vykonaná pomocou skrutky a hmoždínok, ktoré sú súčasťou. Otvor pre odťah alebo odťahové potrubie je nutné mať pripravené a zabudované ešte pred montážou ventilátora. Inštalácia musí byť vykonaná kvalifikovanou osobou.

ELEKTRICKÉ PRIPOJENIE

Napätie a frekvencia v napájacej sieti musí zodpovedať hodnotám uvedeným na výrobnom štítku. Konektory sú pripevnené k telu ventilátora. Pre zachovanie hodnoty krytia IP, je potrebné pre pripojenie použiť správnu kábluvú spojku.

Ventilátor je určený na pevnú inštaláciu a pevný prívodný dvojité kábel by mal byť s prierezom minimálne 1 mm². Ochranný vodič nie je potrebný vzhľadom na to, že ide o zariadenie s dvojitou izoláciou (trieda II).

4. Pred údržbou alebo čistením je ventilátor nutné odpojiť od elektrickej siete.
5. V prípade poruchy zariadenia vypnite a nemanipulujte s ním. Ak je potrebná oprava, kontaktujte príslušné servisné centrum. Pri oprave je vždy nutné používať len originálne náhradné diely. Ak vyššie uvedené inštalčné pokyny nebudú dodržané, môže dôjsť k poškodeniu zariadenia.
6. Ak je zariadenie už nepoužívané, odpojte napájací kábel. Zaisťte potenciálne nebezpečné časti a dbajte na to, aby k ventilátoru nemali prístup deti.
7. Maximálna izbová teplota by mala byť 40 ° C.
8. Zariadenie musí byť nainštalované v minimálnej výške 2,3 m.



VAROVANIE

- *Nepoužívajte zariadenie na iný účel ako je opísané v tejto brožúre.
- *Po rozbalení výrobku sa uistite, že je kompletný a nie je poškodený. V prípade pochybností, kontaktujte kvalifikovaného elektrikára. Obal nenechávajte v dosahu detí.
- * Musia byť dodržiavané zásady pre používanie elektrických zariadení: a) nikdy sa zariadenie nedotýkajte vlhkými alebo mokrymi rukami. b) Zariadenia sa nedotýkajte, ak ste bosí.
- * Tento ventilátor nie je určený pre použitie deťmi alebo osobami so zníženými mentálnymi, fyzickými alebo zmyslovými schopnosťami alebo s nedostatkom skúseností a znalostí, pokiaľ nie sú pod dohľadom osoby zodpovednej za ich bezpečnosť. Deti musia byť vždy pod dohľadom, aby sa nehrali so zariadením.

- * Ak sa rozhodnete zariadenie odpojiť a už ďalej nepoužívať, uchovávajte ho mimo dosahu detí.
- * Nemanipulujte so zariadením za výskytu horľavých plynov alebo pár (alkoholu, insekticídov, benzínu atď.).
- * Urobte všetky potrebné kroky, aby ste zabezpečili, že nedochádza k spätnému prúdeniu plynov od spotrebičov.



VAROVANIE

- * Nikdy sami nevykonávajte akékoľvek úpravy alebo zmeny produktu.
- * Nevystavujte výrobok vonkajším vplyvom (dážď, slnko, atď.).
- * Pravidelne kontrolujte, či nie sú na zariadení viditeľné poškodenia. V prípade, že objavíte závalu, nikdy sami nevykonávajte opravu.
- * Ak zariadenie nefunguje správne, kontaktujte príslušné servisné centrum a uistite, že sú používané len originálne náhradné diely.
- * V prípade pádu alebo prudkého nárazu zariadenia požiadajte kvalifikovanú osobu o kontrolu stavu zariadení.
- * Montáž musí byť vykonaná iba elektrikárom.
- * Elektrický prívod musí byť v súlade s platnými normami.
- * Ochranný vodič nie je potreba vzhľadom k tomu, že sa jedná o zariadenie s dvojitou izoláciou.
- * Nemanipulujte so zariadením, ak je kábel alebo konektor poškodený alebo ak zariadenie vykazuje akékoľvek iné známky poškodenia.
- * Elektrická sieť / zásuvka musí poskytovať dostatok elektrickej energie pre prevádzku ventilátora. V opačnom prípade kontaktujte elektrikára kvôli vykonaniu prípadných zmien.
- * K inštalácii zariadenia musí byť použitý viacpólový spínač. Minimálna vzdialenosť rozpojených kontaktov musí byť 3 mm.
- * Vypnite zariadenie a odpojte ho z elektrickej siete ak: a) ventilátor nefunguje správne. b) pred čistením vonkajších častí ventilátora. c) ak nebude už naďalej používaný.
- * V miestnosti musí byť zaistené dostatočné vetranie a to zvlášť v prípade, že sa ventilátor používa súčasne s inými zariadeniami s otvoreným plameňom (ohrievač vody, sporák atď.).
- * Odťah vzduchu musí byť zaistený priamo von alebo prostredníctvom odťahového potrubia (o maximálnej dĺžke 400 mm).
- * Zariadenie nesmie byť používané na spúšťanie iných spotrebičov ani nesmie byť pripojené k odvodovej rúrke iného spotrebiča.
- * Vzduch používaný ventilátor nesmie byť znečistený (mastnotou, sadzami, chemickými a korozívnymi prípravkami alebo horľavými a výbušnými látkami). Teplota v miestnosti nesmie prekročiť 40 ° C.
- * Udržujte miesto pre prívod a odťah vzduchu bez prekážok, ktoré by mohli blokovať prúdenie vzduchu.
- * Inštalujte ventilátor tak, aby rotor nebol prístupný výdychovým otvorom, v súlade s platnými predpismi. V opačnom prípade sa musí použiť vhodný ochranný doplnok.

MODELY

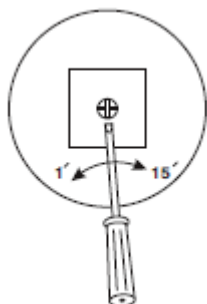
A. (S) Standard

Spúšťa sa samostatným vypínačom.

B. (T) Timer

Tento model je vybavený dobehovým časovačom, ktorý umožňuje prevádzku ventilátora aj potom, čo bol vypnutý vypínačom. Minimálna operačná doba sú 3 minúty. Timer má nastaviteľnú dobu 1 - 15 minút.

Nastavenie timeru



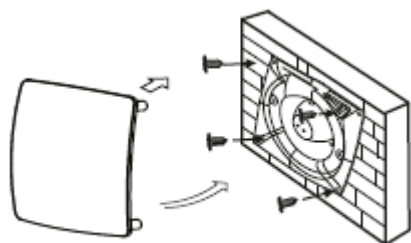
Inštalčný návod

Pozor: Uistite sa, že pred vykonaním inštalácie je ventilátor vypnutý a odpojený od elektrickej siete.

Upozornenie: Ventilátor je určený na pripojenie pomocou napájacieho kábla a konektora, nie je preto nutné zariadenie otvárať.

INŠTALÁCIA NA STENU

1. Uistite sa, že napätie v napájacej sieti zodpovedá hodnotám uvedeným na výrobnom štítku.
2. Pripravte si v stene odťahový otvor
3. Odoberte čelný kryt ventilátora a na stene si podľa ventilátora označte štyri body pre uchytenie a kábel. Potom do steny vyvrtajte otvory.
4. Pretiahnite napájací kábel. Použite dvojpólový spínač s minimálnou vzdialenosťou rozpojených kontaktov 3 mm vo všetkých póloch.
5. Hlavný kábel pretiahnite kabelovým vstupom a upevnite ventilátor.
6. Pripevnite čelný kryt a vonkajšiu klapku (nie je súčasťou).

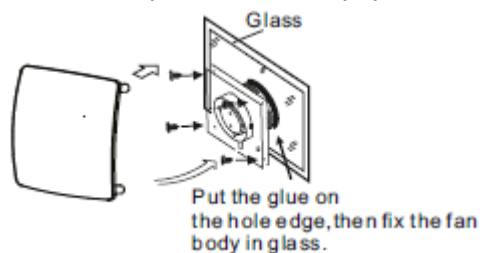


Nákres je iba ilustračný.

INŠTALÁCIA DO OKNA

1. Pred vyrezaním otvoru v skle skontrolujte, že montáži nebráni okenný rám alebo spoje
2. Umiestnite ventilátor proti oknu a označte si umiestnenie bodov pre pripevnenie, potom vyrežte otvor.

3. Prived'te kábel za použitia dvojpólového spínača s minimálnou vzdialenosťou rozpojených kontaktov 3 mm vo všetkých póloch.
4. Použite lepidlo na sklo na pripevnenie tela ventilátora.

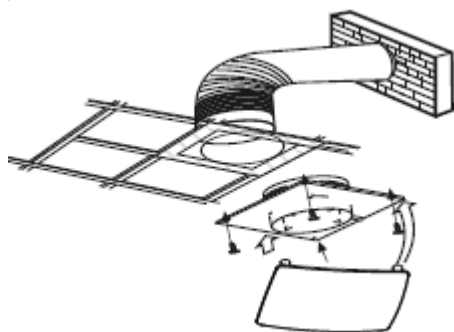


Nákres je iba ilustračný.

INŠTALÁCIA DO STROPU

1. Nájdite pre ventilátor vhodné umiestnenie a do stropu urobte otvor o príslušnej veľkosti.
2. Odstráňte čelný kryt ventilátora a prived'te kábel za použitia dvojpólového spínača s minimálnou vzdialenosťou rozpojených kontaktov 3 mm vo všetkých póloch.
3. Prived'te hlavný kábel káblovým vstupom a pripevnite pomocou pripevňovacích prvkov (nie je súčasťou). Ventilátor k stropu pripevnite pomocou dvoch úchyto a skrutiek.
4. U ventilátorov inštalovaných na strope, musí byť zaistený odťah vzduchu priamo von pomocou flexibilného potrubia a spätnej klapky.

Poznámka: Ak je použité potrubie (nie je súčasťou), musia byť uskutočnené také opatrenia, aby sa zabránilo spätnému prúdeniu plynov do miestnosti z otvoreného plynového potrubia alebo ďalších zariadení s otvoreným plameňom.

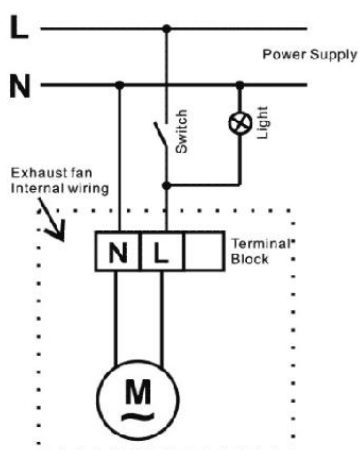


Nákres je iba ilustračný.

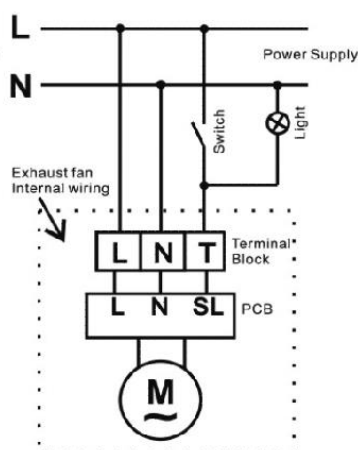
Schéma zapojenia

A). S OVVETLENÍM

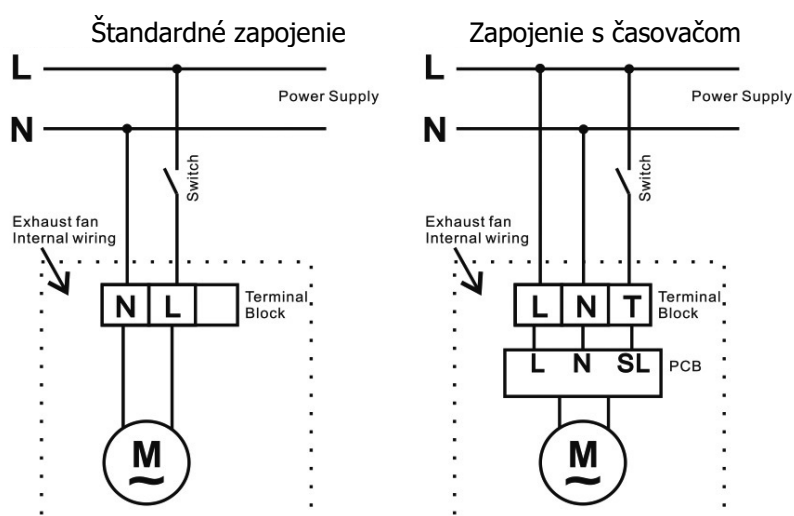
Štandardné zapojenie



Zapojenie s časovačom



B). BEZ OSVETLŇNIA



ELEKTRICKÉ PRIPOJENIE

1. Zariadenie má dvojitú izoláciu, nie je preto potrebný zemiaci kábel.
2. Musia byť uskutočnené také opatrenia, aby sa zabránilo spätnému prúdeniu plynov do miestnosti z otvoreného plynového potrubia alebo ďalších zariadení s otvoreným plameňom.
3. L - fázový vodič
N - stredný vodič
T - pripojenie časovača

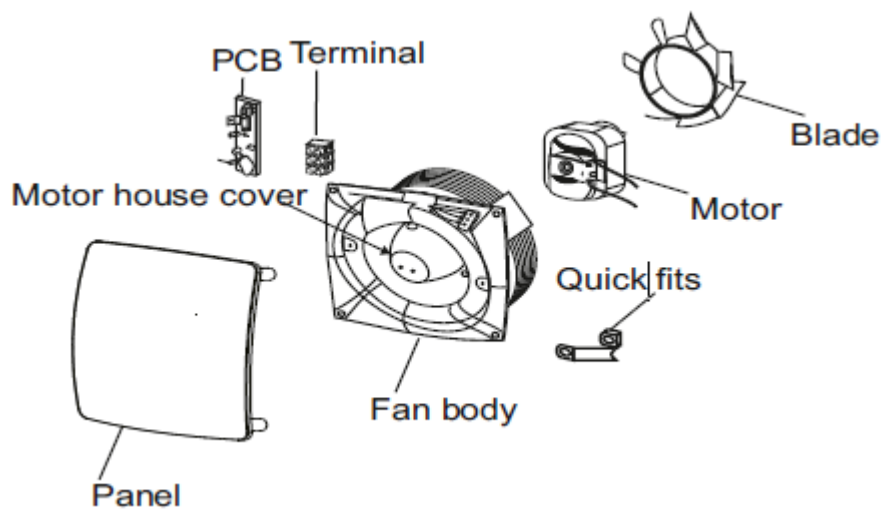
ÚDRŽBA

Pred údržbou sa uistite, že je prístroj odpojený od elektrickej siete.

1. Čelný krycí panel čistite len navlhčenou tkaninou s trochou mydla. Dbajte na to, aby elektrické súčasti, ako je motor, neprišli do kontaktu s vodou.
2. Vyvarujte sa používania benzínu, riedidiel alebo iné chemikálie na čistenie ventilátora.
3. Časti ventilátora neponárajte do vody s teplotou vyššou ako 60 ° C.
4. V blízkosti ventilátora neumiestňujte žiadne horúce predmety ani ventilátor neinštalujte blízko spotrebičov vydávajúcich teplo.

MODEL	Napätie (V/Hz)	Rýchlosť (r.p.m.)	Výkon (CBM/h)	Príkonnosť (W)	Veľkosť (palcov)	Stupeň ochrany krytom
LX101	220-240/50	2450	70	15	4	IPX2
LX102	220-240/50	2450	70	15	4	IPX2
LX103	220-240/50	2450	70	15	4	IPX2
LX104	220-240/50	2450	70	15	4	IPX2

KOMPONENTY



Szerelési és használati útmutató



Model: LEX LX101

LEX LX102

LEX LX103

LEX LX104

Használat előtt figyelmesen olvassa el a használati útmutatót.

Óvintézkedések

1. Csomagolja ki a készüléket és győződjön meg róla, hogy nem sérült. Amennyiben kétélyei vannak a termék épségével kapcsolatban, ne használja a készüléket és lépjen kapcsolatba az illetékes forgalmazóval vagy kereskedőjével.
2. A terméket csakis rendeltetésének megfelelően használja. A termék háztartások szellőztetésére használható.
3. **BESZERELÉS** A ventilátor falra, ablakra vagy mennyezetre szerelhető a szerelőcsomag segítségével, amelyet a csomagolás tartalmaz. A kivezető nyílást szakember által kerüljön kialakításra még a ventilátor beszerelése előtt.

ELEKTROMOS HÁLÓZATHOZ VALÓ CSATLAKOZTATÁS

A készüléket egyfázisú hálózathoz kell csatlakoztatni, a feszültségnek és a frekvenciának egyeznie kell a táblázatban szereplő értékekkel. A sorkapcsok a ventilátor testéhez vannak rögzítve. Az IP érték megőrzéséhez megfelelő kábelt kell használni. A ventilátort fix rögzítésre tervezték. A bekötésnél duplaszigetelésű merev, minimum 1 mm átmérőjű kábelt kell használni. Földelt vezetőre nincs szükség, mivel a berendezés kettős szigetelésű.

4. Tisztítás vagy karbantartás előtt a ventilátort áramtalanítsa.
5. Meghibásodás esetén kapcsolja ki a készüléket és ne próbálja azt megjavítani. Amennyiben javításra van szükség, lépjen kapcsolatba a forgalmazóval/kereskedővel. Javítás esetén minden esetben kizárólag eredeti alkatrészek használhatók. A fent leírt utasítások figyelmen kívül hagyása a készülék meghibásodását vonhatja maga után.
6. Amennyiben a készülék tartósan nincs használatban, áramtalanítsa. Biztosítsa a veszélyes alkatrészeket és ügyeljen arra, hogy gyerekek ne férjenek hozzá a ventilátorhoz.
7. A helyiség maximális hőmérséklete 40°C lehet.
8. A készüléket minimum 2,3 m magasságban kell felszerelni.



FIGYELMEZTETÉS

FIGYELEM: sérülést megelőző intézkedések:

- *Ne használja a készüléket más célra, mint ami ebben a használati utasításban fel van tüntetve.
- *A termék kicsomagolása után győződjön meg róla, hogy az hiánytalan és sérülésmentes
- * Az elektromos készülékek használatával kapcsolatos alapelveket be kell tartani: a.) sose érjen a készülékhez nedves vagy vizes kézzel. b.) ne nyúljon a készülékhez meztláb
- * A készüléket a biztonságukért felelős felnőtt felügyelete nélkül gyerekek vagy mentálisan ill. fizikális csökkent képességű személyek nem használhatják. A gyereket figyelemmel kell kísérni, hogy ne játszanak a készülékkel.
- *Amennyiben úgy dönt, hogy a készüléket használaton kívül helyezi, gyermekektől tartsa távol.
- * Ne használja a készüléket gyúlékony gázok vagy gőzök jelenlétében (pl. bizonyos rovarirtók, alkohol, benzin, stb.)
- * Bizonyosodjon meg róla, hogy nem áramolnak gázok visszafelé.



FIGYELMEZTETÉS

FIGYELEM: meghibásodást megelőző intézkedések:

- * Sose próbálja meg javítani a készüléket vagy változásokat eszközölni rajta.
- * Ne tegye ki a készüléket külső behatásoknak (eső, napsütés, stb.).
- * Rendszeresen ellenőrizze, hogy nincs-e a készüléken látható sérülés. Amennyiben sérülést fedez fel, semmiképp ne próbálja azt megjavítani.
- * Amennyiben a készülék nem működik megfelelően, lépjen kapcsolatba a forgalmazóval/kereskedővel, és bizonyosodjon meg róla, hogy kizárólag eredeti alkatrészeket használnak fel a javításhoz.

- * Ha a készülék leesik vagy erős ütés éri, kérjen meg egy szakembert, hogy ellenőrizze a készülék állapotát.
 - * A szerelést kizárólag villanszerelő végezheti.
 - * Az elektromos bekötést a hatályos normáknak megfelelően kell elvégezni.
 - * A készülék kettős szigeteléssel ellátott, védő földelésre nincs szükség.
 - * Ne használja a készüléket, amennyiben a kábel vagy a sorkapocs sérült, vagy ha a készülék bármilyen károsodásra utaló jelet mutat.
 - * Az elektromos hálózat és bekötési pont elegendő áramot kell biztosítson a ventilátor működéséhez.
- Ellenkező esetben lépjen kapcsolatba egy villanszerelővel az esetleges változtatások miatt.
- * A beszereléshez kétpólusú kapcsolót kell használni. Bekötési távolság minimum 3 mm.
 - * A készüléket kapcsolja ki és áramtalanítsa, amennyiben: a.) a ventilátor nem működik megfelelően b.) a ventilátor belső részeinek tisztítása előtt c.) nem fogja a továbbiakban használni.
 - * A helységben megfelelő szellőzést kell biztosítani, főképp abban az esetben, ha a helységben egyéb, nyílt lánggal működő berendezés is használatban van (pl vízforraló, tűzhely, stb.).
 - * A levegő kiáramlását közvetlenül a kültérre vagy egy kivezetőcsövön keresztül biztosítsa (maximális hossz 400 mm).
 - * A készülék nem használható egy másik berendezés kivezető csövére csatlakoztva.
 - * A légtér, amelyben a ventilátort használja nem lehet szennyezett (pl. zsír, korom, vegyi vagy korrozív anyagok, gyúlény vagy robbanékony gázok). A helység hőmérséklete nem haladhatja meg a 40°C-ot.
 - * A levegő kiáramlásának helyét akadálymentesítse, hogy semmi ne gátolja a levegő kiáramlását.
 - * A ventilátor beszerelésénél ügyeljen arra, hogy kivezető felőli oldalról ne lehessen hozzáférni a forgó részhez.
- Amennyiben ez nem lehetséges, védő kiegészítőket kell használni.

MODELLEK

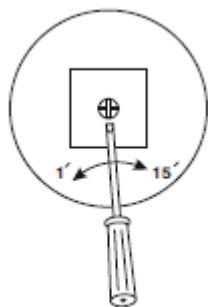
A. (S) Standard

Kapcsoló gombbal indítható.

B. (T) Timer

Ez a modell időzítővel ellátott, amely biztosítja, hogy a ventilátor bekapcsoljon, amikor a villanykapcsoló felkapcsolódik. Majd a lekapcsolás után tovább működjön a beállított időintervallumban. Minimális működési idő 3 perc. Az időzítő 1-15 perc között állítható.

Az időzítő beállítása



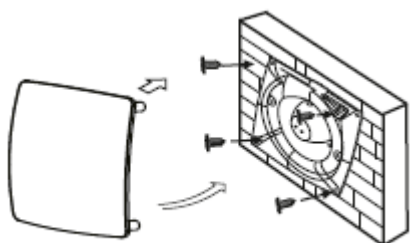
Beszereési útmutató

Figyelem!: A beszerelés előtt győződjön meg róla, hogy a ventilátor ki van kapcsolva és nincs áram alatt.

Figyelmeztetés: A ventilátort bekötő kábellel kell csatlakoztatni, nem szükséges a készüléket szétszedni.

SZERELÉS FALRA

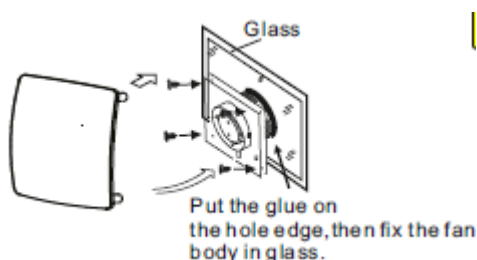
1. Győződjön meg róla, hogy a hálózati feszültség megegyezik a táblázatban feltüntetetttel.
2. Alakítsa ki a falba a kivezető nyílást.
3. Vegye le az előlapot és a jelölje be a falon a négy felfogató pontot. Ezután fúrjon lyukakat a falba.
4. Húzza át a bekötőkábelt. Kétpólusú kapcsolót használjon, a minimális bekötési távolság 3 mm.
5. A bekötőkábelt húzza át a bemeneten és rögzítse a ventilátort.
6. Erősítse vissza az előlapot ill. a visszacsapó szelepet (nem tartozék).



A rajz csupán illusztráció.

SZERELÉS ABLAKRA

1. Mielőtt kivágná a nyílást az üvegen, ellenőrizze, a felszerelést nem akadályozza e majd valami, pl. az ablakkeret.
2. Helyezze a ventilátort az ablak elé és jelölje be a csatlakoztatási pontokat. Ezután vágja ki a nyílást.
3. A kábelt 2 pólusú kapcsoló segítségével kösse be, bekötési távolság max. 3 mm.
4. A ventilátor rögzítéséhez használjon üvegragasztót.

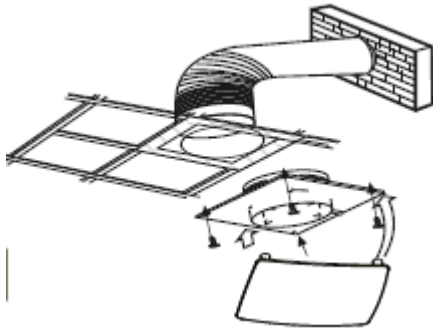


A rajz csupán illusztráció.

SZERELÉS MENNYEZETRE

1. Keressen megfelelő helyet a mennyezeten a ventilátornak és készítsen rajta megfelelő nagyságú nyílást.
2. Vegye le az előlapot és a kábelt kétpólusú kapcsoló segítségével kösse be, bekötési távolság max. 3 mm.

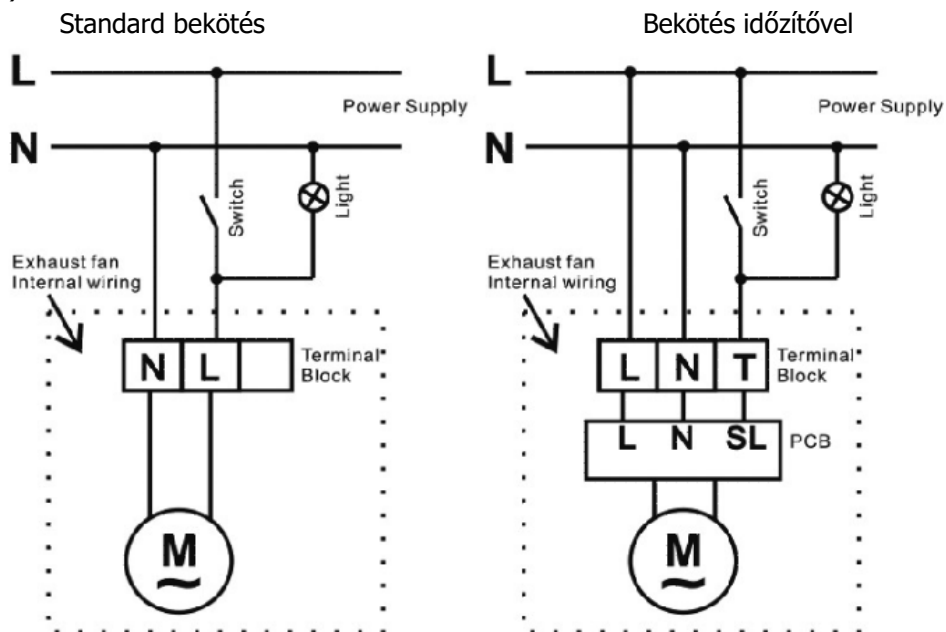
3. Vezesse át a bekötőkábelt a kábelnyíláson és rögzítse rögzítőelemekkel (nem tartozék). A ventilátort a plafonhoz csavarokkal rögzítse.
4. A plafonba épített ventilátorok esetén a levegőztetést flexibilis csővel és visszacsapószeleppel kell biztosítani. Megjegyzés: Kivezető cső (nem tartozék) használatakor olyan óvintézkedések szükségesek, amelyek megakadályozzák a gázok visszaáramlását na helységbe, amelyeket a nyílt lánngal működő berendezések termelnek.



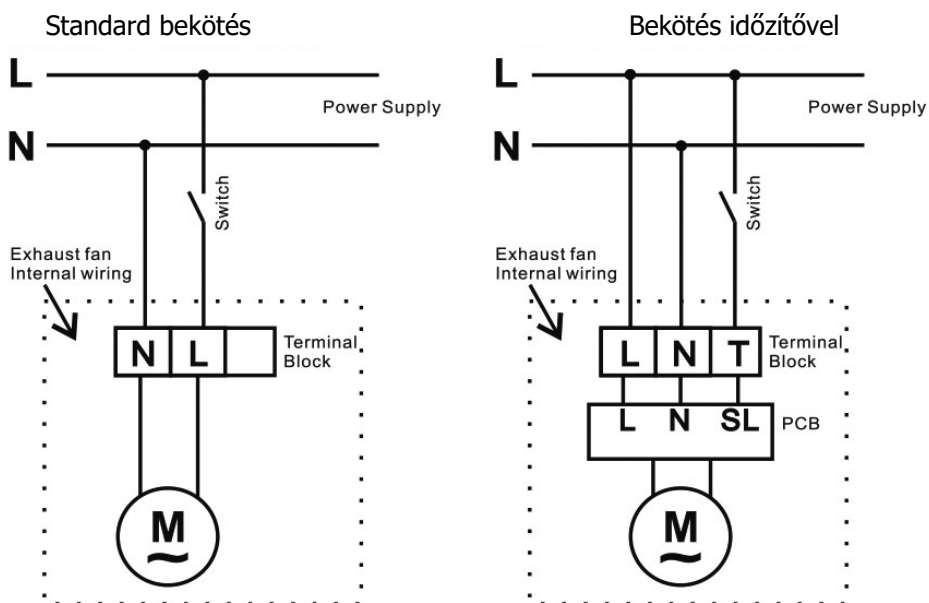
A rajz csupán illusztráció.

Bekötési rajz

A). VILÁGÍTÁSSAL



B). Világítás nélkül



ELEKTROMOS BEKÖTÉS

1. Nincs szükség védő földelésre, a készülék kettős szigeteléssel van ellátva.
2. Nyílt lánngal működő berendezések által termelt gázok visszaáramlását megakadályozó óvintézkedések szükségesek!
3. L - fázis
N - nulla
T - időzítő csatlakoztatás

KARBANTARTÁS ÉS JAVÍTÁS

Karbantartás előtt bizonyosodjon meg róla, hogy a berendezés áramtalanítva legyen.

1. Az előlapot csak nedves mosogatószeres ruhával tisztítsa. Ügyeljen arra, hogy az elektromos részek, mint pl. a motor, ne érintkezzenek vízzel.
2. Ne használjon benzint, higítót vagy egyéb vegyszert a ventilátor tisztításához.
3. A ventilátor előlapját ne merítse 60°C-nál melegebb vízbe.
4. A ventilátor közelében ne helyezzen el forró tárgyakat, illetve ne szerelje a ventilátort hőt sugárzó berendezések közelébe.

MODEL	Műszaki paraméterek (V/Hz)	Sebesség (r.p.m.)	Légáramlás (CBM/h)	Teljesítmény (W)	Méret (incs)	Védettség IP
LX101	220-240/50	2450	70	15	4	IPX2
LX102	220-240/50	2450	70	15	4	IPX2
LX103	220-240/50	2450	70	15	4	IPX2
LX104	220-240/50	2450	70	15	4	IPX2

Tartozékok

