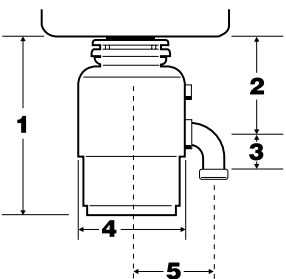
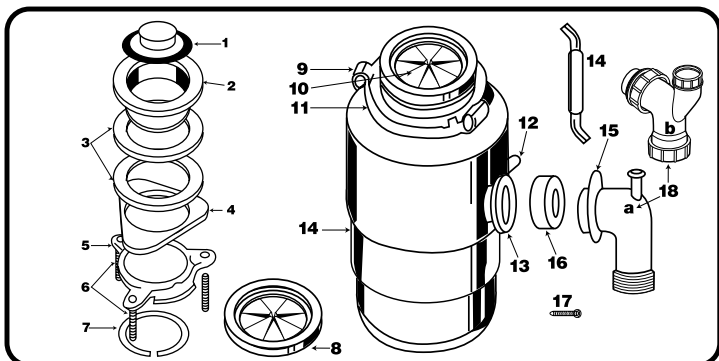
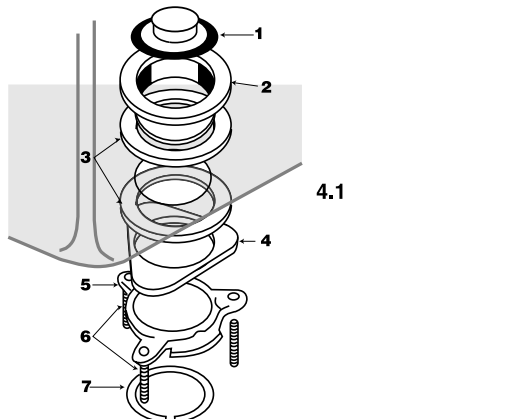
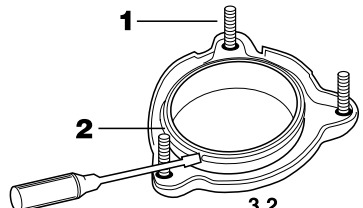
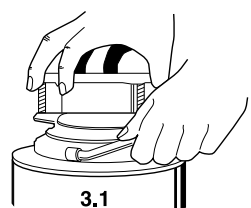
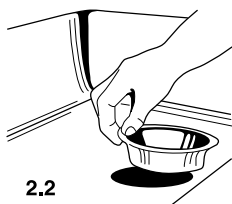
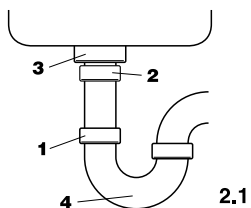


# SAPHO

220-240 V, 50 Hz



	1	2	3	4	5
Batch-feed 78	40.3 cm	17.3 cm	7.0 cm	19.1 cm	16.4 cm
Model 75	32.1 cm	17.9 cm	7.0 cm	21.0 cm	16.8 cm
Model 65	31.8 cm	16.8 cm	5.5 cm	18.4 cm	15.5 cm
Model 55	31.8 cm	16.8 cm	5.5 cm	17.3 cm	15.5 cm
Model 45	31.8 cm	16.8 cm	5.5 cm	15.9 cm	15.5 cm



## ČEŠTINA

### Příručka pro instalaci, ošetřování a používání drtiče kuchyňských odpadků

**NÁSTROJE A MATERIÁL, JEŽ BUDETE POTŘEBOVAT:** klasický šroubovák, nastavitelné kombinované kleště, izolační pásku

**NÁSTROJE, MATERIÁL A DOPLŇKY, JEŽ MŮŽETE POTŘEBOVAT:** šroubovák, čistící péra, elektrickou svorku 9,5 mm, 2 svorkovnice (čokoláda), druhý odpadový sifon 40 mm, kladivo, pilku na kov, hadicovou svorku, francouzský klíč, měděný uzemňovací drát, vzduchovou mezeru, soupravu pro připojení odpadu z myčky nádobí, elektrický přepínač zapnuto/vypnuto, prodloužení odpadové roury.

Před instalací si přečtěte celou příručku o instalaci, údržbě a používání drtiče odpadků. Před tím, než začnete, si připravte nástroje, které budete potřebovat. Před zahájením instalace se přesvědčte, že máte všechny potřebné součásti drtiče odpadků.

- |                       |                                     |  |
|-----------------------|-------------------------------------|--|
| 1. Zátka              | 9. Upevňovací těsnění/Ochranný kryt | 15. Kovová příruba                                 |
| 2. Dřezová příruba    | 10. Spodní upevňovací kroužek       | 16. Gumové těsnění                                 |
| 3. Gumová těsnění (2) | 11. Přívod od myčky nádobí          | 17. Šroub(y)                                       |
| 4. Jisticí kroužek    | 12. Přepadová roura dřezu           | 18. Vypouštěcí roura (průměr 38 mm)                |
| 5. Upevňovací kroužek | 13. Výpust                          | 19. Snímatelný tlumič hluku (Pouze modely 65 a 75) |
| 6. Šrouby (3)         | 14. Nástrčkový klíč                 |  |
| 7. Samosvěrný kroužek |                                     |  |
| 8. Patky              |                                     |  |

#### BEZPEČNOSTNÍ SYMBOLY:

**VAROVÁNÍ** Varovné symboly vás upozorňují na potenciální rizika nebo nebezpečné činnosti, jež mohou mít za následek vážné zranění či smrt.

**UPOZORNĚNÍ** Upozorňující symboly vás uvědomují o rizicích nebo nebezpečných činnostech, které by mohly vyústit v menší zranění nebo poškození věci.

### 1 PŘED INSTALACÍ ZKONTROLUJTE ROZMĚRY

- Výška drtiče odpadků
- Vzdálenost mezi dnem dřezu a osou výpusti. (V případě nerezového dřezu přidejte 12 mm.)
- Vzdálenost mezi osou výpusti a koncem odpadní roury.
- Šířka drtiče odpadků.
- Vzdálenost mezi vertikální osou drtiče odpadků a osou uchycení sifonu.

Odpadní roura ústící do zdi musí být umístěna níže než odpadní výpust drtiče odpadků, což zaručí, že odpadní voda bude řádně odtékat a nebude zůstávat v drtiči.

### 2 ROZPOJTE VÝPUST DŘEZU

- Pomocí francouzského klíče povolte matici (1) v horní části sifonu (4) (viz obr. 2.1).
- Povolte matici (2) v horní části prodlužovací roury.
- Povolte matici (3) na základně příruby dřezu.
- Protlačte přírubu dřezu otvorem ve dřezu a vyjměte ji (viz. obr. 2.2).
- Očistěte prostor příruby dřezu od zbytků tmele nebo jiných nečistot.

**Poznámka:** Může se stát, že otvor ve dřezu bude nutno zvětšit, neboť musí odpovídat rozměrům vstupního otvoru drtiče. Nástroje pro zvětšení otvoru ve dřezu vám zabezpečí firma ONCORP/AMERICA, Inc. a A.F.S.

### 3 ROZEBERTE NOVÝ SYSTÉM UPEVNĚNÍ DRTIČE

- Nasaďte nástrčkový klíč (nebo šroubovák) do upevňovacího oka, podržte pevně jednou rukou spodní upevňovací kroužek a druhou rukou otáčejte systémem upevnění proti směru hodinových ručiček, čímž jej sejmete (viz. obr. 3.1).
- Systém upevnění otočte (viz. obr. 3.2) a povolte tři upevňovací šrouby (1), až se dostanete k samosvěrnému kroužku (2).
- Pomocí šroubováku samosvěrný kroužek sejměte z příruby dřezu. V tom okamžiku se systém upevnění rozevře.

### 4 VRCHNÍ ČÁST UPEVNĚNÍ PŘIPOJTE KE DŘEZU

Na obrázku 4.1 jsou v levém horním rohu uvedena čísla jednotlivých dílů.

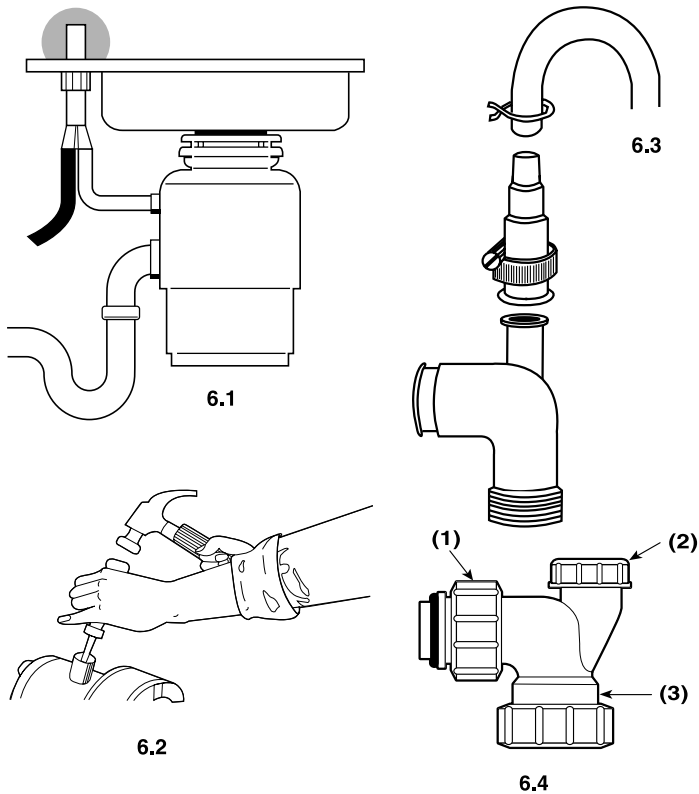
- Vložte jedno ze dvou gumových těsnění (3) pod přírubu (2) dřezu. Zajistěte, aby byl odtokový otvor ve dřezu zbaven nečistot a potom vložte přírubu/těsnění do odtokového otvoru ve dřezu. Je možné, že se rozhodnete přírubu zatěžkat těžším předmětem. (Poškřábání zabráníte tak, že pod tento předmět položíte ručiček.)
- Přesuňte se do prostoru pod dřezem a přetáhněte druhé gumové těsnění (3) a kovový jisticí kroužek (4) (plochou stranou vzhůru) přes přírubu dřezu.
- Po nasazení druhého gumového těsnění a jisticího kroužku na místo nasaďte upevňovací kroužek (5) na přírubu dřezu tak, aby seděl proti jisticímu kroužku.
- Po nasazení gumového těsnění, jisticího kroužku a spojovacího kroužku na dno dřezu nasaďte na přírubu samosvěrný kroužek (7) tak, aby zaskočil do drážky v přírubě.
- Přitáhněte tři upevňovací šrouby (6) ke dřezu tak, aby systém upevnění seděl ve dřezu pevně a rovnoměrně.

### 5 VYČISTĚTE ODPADNÍ SYSTÉM DŘEZU

Jestliže nebude odvod odpadu z dřezu pročištěn, může dojít k jeho ucpaní.

- Sejměte sifon.
- Pomocí čistícího péra odstraňte veškeré zatuhlé nečistoty ve vodorovné odpadní trubce vedoucí ze sifonu do hlavní odpadní roury.

Jestliže nepřipojíte k drtiči odpadků myčku nádobí, přejděte k části 7.



## 6 PŘIPOJENÍ MYČKY NÁDOBÍ A PŘEPADU DŘEZU

Odpadní voda z myčky nádobí může být připojena na drtič odpadků prostřednictvím přírodního otvoru v horní části drtiče odpadků. Poznámka: Pro zabránění zpětného toku a kontaminace myčky nádobí doporučuje většina výrobců myček nádobí instalaci zařízení pro zabránění zpětného toku, např. vzduchové mezery (viz. obr. 6.1). Uvnitř přírodního otvoru je zátky. Jakmile zátku jednou vylomíte, není možné ji vrátit zpět. Poznámka: Jestliže je přepadová roura myčky nádobí připojena bez odstranění zátky, může myčka nádobí přetéct. (Připojení musí být v souladu s místními instalačními předpisy.)

Odstaření vylamovací zátky (obr. 6.2)

1. Položte drtič na stranu a zasuňte šroubovák do vstupu od myčky nádobí tak, aby jeho hrot spočíval na vnějším okraji vylamovací zátky.
2. Klepejte kladivem do šroubováku tak dlouho, až se vložená zátky uvolní.
3. Vyjměte uvolněnou zátku z vnitřního prostoru drtiče.

Poznámka: V Austrálii se doporučuje, aby myčky nádobí byly kvůli maximální účinnosti připojeny ke kohoutku IPLEX/COROMA pro myčky nádobí.

Pokud máte dřezový přepad, měl by být připojen k přepadovému vstupu na koncové rouře. Za pomoci šroubováku poklepejte na plastické těsnění na koncové rouře drtiče odpadků. Poznámka: Jakmile je toto těsnění jednou odstraněno, nedá se nahradit.

Poznámka: Ve Velké Británii lze zakoupit spojovací soupravu u vašeho místního dealera In-Sink-Erator. Připojte spojovací soupravu pro myčku nádobí ke vstupu koncové roury a utáhněte svorku. Zasuňte druhý konec spojovací soupravy pro myčku nádobí do přepadové hadice a připojte svorku. (Obr. 6.3)

- (1) Matice
- (2) Uzávěr připojení přepadu
- (3) Odvodní roura

## 7 PŘIPOJTE DRTIČ ODPADKŮ K ELEKTRICKÉ SÍTI

### ⚠ Varování: Nebezpečí úrazu elektrickým proudem

- Před instalací nebo údržbou drtiče odpadků jej odpojte od sítě aby nedošlo k poranění elektrickým proudem.
- Nemáte-li dostatek zkušeností s elektrickým proudem, povolte kvalifikovanému elektrikáři, jež vám připojí drtič odpadků k elektrické síti.
- Pokud je použita tříkólová, uzemněná zástrčka, musí být zasunuta do tříkólové, uzemněné zásuvky.
- Zástrčka, která je součástí výrobku, neupravujte. (Pokud je zástrčka součástí dodávky).
- Nesprávné zapojení vodičů, jež drtič uzemňuje, může vyvolat úraz elektrickým proudem.
- Veškeré elektrické instalace musí odpovídat místním instalačním předpisům.
- Zemnicí vodič nepřipojujte k plynovému potrubí.
- Drtič odpadků musí být připojen na uzemněnou permanentní elektrickou síť nebo musí být elektrické vodiče doprovázeny vodičem, jež celé zařízení uzemňuje, a musí být připojeny k zemnicí svorce pro dané zařízení nebo k přírodnímu vedení drtiče.
- Nezapínejte elektrický proud k hlavnímu pojistnému panelu do té doby, než zajistíte řádné uzemnění.

### Požadavky elektrického obvodu drtiče odpadků

Zajistěte splnění následujících požadavků na elektrickou instalaci před tím, než připojíte drtič odpadků k vypínači (4) (viz. obr. 7.1, typické schéma přímého kabelového elektrického obvodu):

- Před připojením drtiče odpadků do sítě vyjměte pojistku (nebo vypněte jistič).
- Drtič odpadků vyžaduje používání vypínače s polohou "Vypnuto" (zapojený tak, že odpojuje veškeré neuzemněné přírodní vodiče), jež se nachází blízko vstupního otvoru drtiče odpadků. Na popisném štítku drtiče odpadků si povšimněte informací o příkonu.

### Připojte drtič odpadků k elektrické síti/uzemněte drtič odpadků.

Platí **POUZE pro model 45 bez elektrické přírodního šňůry.**

1. Postupujte podle těchto pokynů pro přímé zapojení vodičů drtiče odpadků.
2. Protáhněte elektrickou šňůru vstupním otvorem (1) na dně drtiče odpadků a zajistěte ji svorkou.
3. Obnažte konce vodičů v délce asi 12 mm. Spojte modrý střední (nulový) elektrický vodič s modrým vodičem drtiče odpadků a hnědý (fázový) elektrický vodič s hnědým vodičem drtiče odpadků pomocí svorkovnic nebo pájením (viz. obr. 7.1). Pomocí izolační pásky spoje zaozloujte a natlačte je zpět do vymezeného prostoru v drtiči odpadků. Kryt nenasazujte do té doby, než bude drtič odpadků řádně uzemněn.

Jestliže je váš používaný obvod uzemněn na pojistném panelu, připojte zelený a žlutý (nebo zelený) zemnicí vodič k zelenému zemnicímu šroubu (2) v otvoru krytu elektrické instalace a kryt zajistěte (3) (viz. obr. 7.1).

Jestliže váš používaný obvod není uzemněn na pojistném panelu, proveďte kroky 4 a 5 (níže).

4. Měděný vodič, silný alespoň jako vodič přírodní, připojte k zelenému zemnicímu šroubu (2) a vodič protáhněte ven otvorem v krytu elektrické instalace. Kryt (3) zajistěte.
5. Jestliže je studená voda přiváděna kovovou trubkou od země až ke dřezu, připojte volný konec zemnicího vodiče na rouru se studenou vodou (použijte povolený typ zemnicí svorky). (Jestliže byla ve vaší domácnosti pro rozvod vody použita roura nekovová, musí řádně uzemnění zajistit kvalifikovaný elektrikář.)

### Pokyny pro uzemnění jednotek napájených přírodní šňůrou.

Drtič odpadků musí být uzemněn. Drtiče, které jsou napájeny prostřednictvím přírodní šňůry, používají zemnicí vodič a zástrčku s uzemněním. Zástrčka musí být zasunuta do patřičné zásuvky (2), jež byla správně zapojena a uzemněna v souladu se všemi místními předpisy a nařízením.

### Ovládání zapnutí/vypnutí DRTIČŮ ODPADKŮ S PRŮBĚŽNÝM DRCENÍM:

Existují dva typy ovládání drtičů odpadků s průběžným drcením: Dvupolohový vypínač nebo vzduchový vypínač.

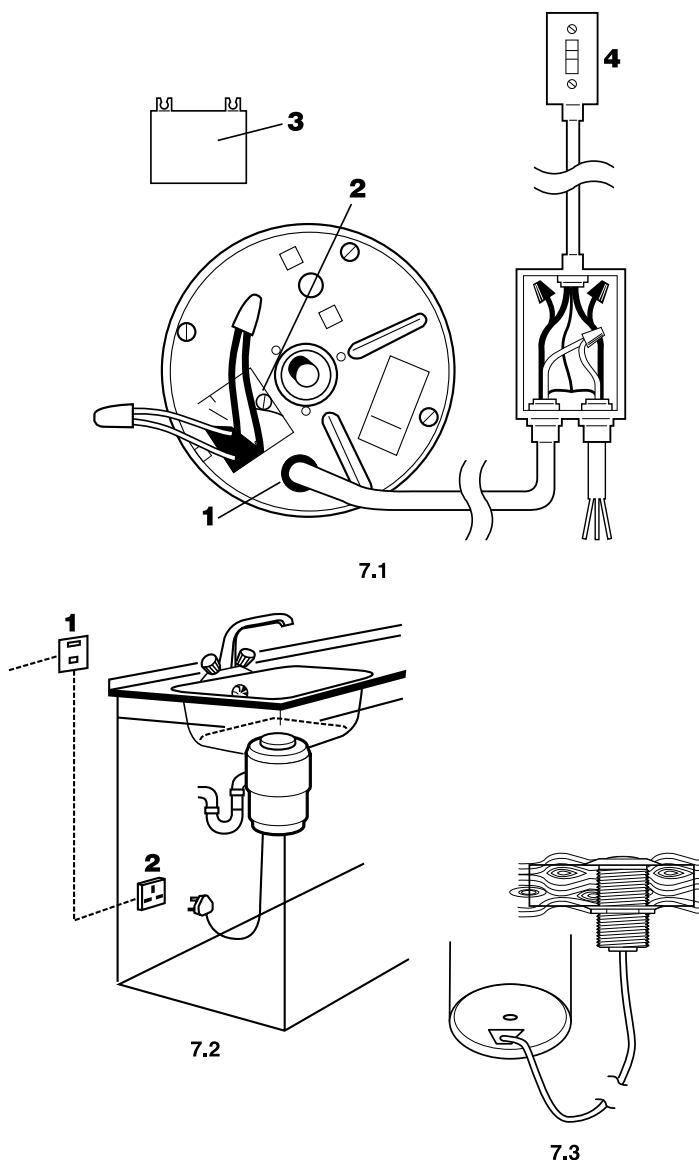
#### Dvupolohový vypínač (1): Měl by být umístěn na vhodném místě nad pracovní plochou. (Viz. obr. 7.2)

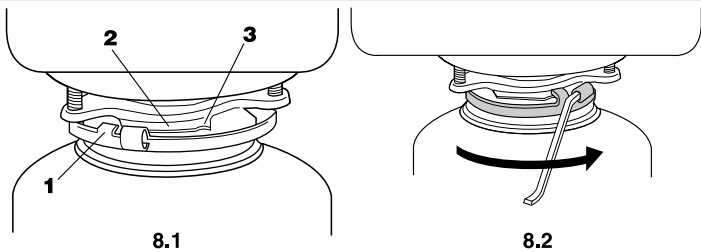
**Některé modely drtičů odpadků (75 a 65) mají zabudovaný vzduchový vypínač.** Tento vzduchový vypínač zapíná/vypíná drtič odpadků vysláním vzduchového impulsu do ovládací skříňky. Ideální umístění vzduchového vypínače je na pracovní ploše.

Instalace si vyžaduje vyvrtání otvoru do pracovní plochy a do tohoto otvoru je vložena vzduchová trubka a spodní část vypínače. **Jak instalovat vzduchový vypínač:** Do pracovní plochy vyvrtajte otvor o průměru 12 mm. Připojte vzduchovou plastickou trubku ke spodní části vzduchového vypínače a prostrčte ji vyvrtaným otvorem. Ze spodní části měchu sejměte film, čímž odhalíte samolepicí povrch. Pěčlivě umístěte měch na střed otvoru a pevně a rovnoměrně na něj tiskněte po dobu jedné minuty. Druhý konec plastické trubky vložte do otvoru v drtiči odpadků poté, co byl drtič odpadků přimontován na dřez (viz. obr. 7.3). Pro vzduchové vypínače In-Sink-Erator, které byly zakoupeny odděleně, se řiďte instrukcemi, které jsou k nim přiloženy.

#### Ovládání zapnutí/vypnutí DRTIČŮ ODPADKŮ S DÁVKOVÝM DRCENÍM:

Drtič odpadků s dávkovým drcením používají zátkový vypínač. Instalace zátkového vypínače nevyžaduje žádnou další montáž.





8.1

8.2

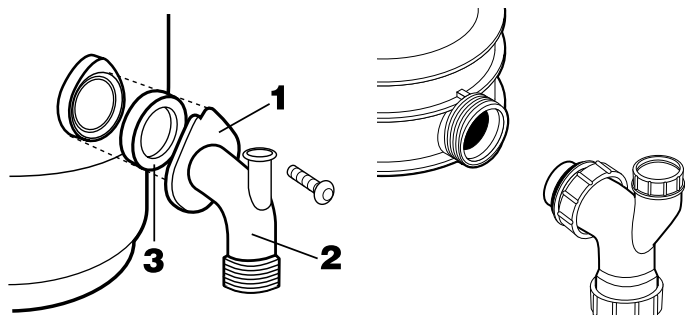
## 8 PŘIPOJTE DRTIČ ODPADKŮ KE SPOJOVACÍMU SYSTÉMU

Před namontováním drtiče odpadků ke dřezu odstraňte všechny předměty z drtičí komory drtiče odpadků.

### ⚠ Upozornění: Možnost zranění

Aby nedošlo ke zranění, nedávejte pod drtič odpadků v průběhu instalace hlavu ani další části těla, neboť drtič může v průběhu instalace vypadnout.

1. Nastavte drtič odpadků tak, aby se jeho tři závěsné úchyty (1) mohly posunovat ve spojovacích drážkách (2) (viz. obr. 8.1).
  2. Zvedněte drtič odpadků, vložte jeho vrchní okraj (spojovací těsnění) do spojovacího systému a otáčejte spodním upevňovacím kroužkem doprava (klíčem nebo nastavitelnými kleštěmi) do té doby, než se závěsné úchyty zachytí na výstupcích spojovacího kroužku (viz. obr. 8.2). (ZAJISTĚTE, ABY VŠECHNY TŘI ZÁVĚSNÉ ÚCHYTY BYLY ZAJIŠTĚNY.) Nyní bude drtič odpadků viset sám.
- POZNÁMKA:** Je-li drtič odpadků vybaven tlumičem hluku, zatlačte jej do otvoru ve dřezu "vyboulenou" stranou směrem vzhůru.



9.1

9.2

## 9 PŘIPOJTE ODTOKOVOU ROURU K ODPADNÍMU SYSTÉMU

1. Na odtokovou rouru nasadte kovovou přírubu (2) (viz. obr. 9.1).
2. Gumové těsnění (3) vložte do odtokového otvoru (těsnění může být vloženo předem do odtokové roury). Připojte kovovou přírubu a odtokovou rouru k drtiči odpadků pomocí šroubů. (Těsnění zůstane na místě.)
3. Drtičem odpadků otáčejte tak, odtoková roura měla správnou polohu vzhledem k odpadnímu sifonu. (Rouru netahujte ani neohýbejte, neboť spojení potom nemusí těsnit.) Je-li odtoková roura příliš krátká, můžete si zakoupit prodloužení v železářství. (Drtič odpadků musí zůstat ve svislé poloze, jinak bude vibrovat.)
4. Na odtokovou rouru (není součástí dodávky) nasadte matici a ochranný kroužek a připojte ji k odpadnímu sifonu. (Máte-li dvojitý dřez, použijte pro každý ze dřezů samostatný sifon.)
5. Zajistěte, aby byl spodní spojovací kroužek stále bezpečně uzamčen pomocí výstupků na spojovací přírubě.

## 10 PŘIPEVNĚTE SPECIFIKAČNÍ ŠTÍTEK

Tento specifičák štítek obsahuje důležité informace, které budete potřebovat v případě potřeby servisu drtiče odpadků.

1. Sejměte perforovanou část specifičákního štítku.
  2. Připevněte specifičák štítek na přední část drtiče odpadků tak, aby byl snadno čitelný.
- Instalace drtiče odpadků je ukončena. Pusťte do drtiče odpadků vodu a podívejte se pod dřez, zda někde voda neteče. Přečtěte si VŠECHNY BEZPEČNOSTNÍ POKYNY v dalším odstavci před tím, než začnete drtič odpadků používat.

## 11 DŮLEŽITÉ BEZPEČNOSTNÍ POKYNY

### ⚠ Varování: Nebezpečí úrazu

- Tento výrobek je určen ke zpracování běžného kuchyňského odpadu; vkládání jiných předmětů než kuchyňského odpadu do drtiče odpadků může mít za následek poranění a/nebo poškození věci.
- S cílem snížit riziko poranění dohlížejte osobně na chod zařízení, jsou-li přítomny děti.
- Při čištění upaného drtiče odpadků používejte nástřekový klíč, jak je popsáno níže.
- K vyjmutí předmětů z drtiče odpadků používejte dlouhé kleště nebo kombinované kleště.
- S cílem snížit riziko poranění způsobené předměty, které mohou být vymrštnuty z pracujícího drtiče odpadků, vložte do otvoru ve dřezu zátku, jak ukazuje obr. 11.1. Do drtiče odpadků nekladějte tyto předměty: čistící odpadku, sklo, porcelán, umělou hmotu nebo obaly z umělé hmoty, velké kosti, kovové předměty, celé kukuřičné klasy, horké sádlo nebo horké kapaliny, škeble nebo ušticové lastury.
- Vyměňte opořebovaný kryt, jež zabraňuje vstupu/vyjetování předmětů/stříkající vody.
- Jestliže drtič odpadků nepoužíváte, ponechte jej zakrytý zátkou, snížíte tak riziko vniknutí cizích předmětů do drtiče odpadků.
- Před stisknutím nulovacího tlačítka, pomocí kterého se odstraňuje upání, nebo před vybiráním předmětů z drtiče odpadků se přesvědčete, že vypínač přívodu elektrické energie k drtiči odpadků je v poloze vypnuto.
- Do drtiče odpadků nestrkejte ruce nebo prsty.
- **NEBEZPEČÍ POŽÁRU:** Poblíž drtiče odpadků neskladujte hořlavé předměty jako hadry, papír nebo nádobky s aerosolem. V blízkosti drtiče odpadků také neskladujte benzin nebo jiné hořlavé plynné látky a kapaliny.

### PROVOZNÍ POKYNY

#### DRTIČE ODPADKŮ S PRŮBĚŽNÝM DRCENÍM

1. Vyndejte zátku z otvoru ve dřezu a pusťte studenou vodu.
2. Zapněte drtič odpadků pomocí vypínače na zdi nebo vzduchového vypínače.
3. Kuchyňský odpad pomalu vkládejte do drtiče odpadků a zátku držte tak, abyste minimalizovali možný únik odpadu během drcení (viz. obr. 11.1).

#### DRTIČE ODPADKŮ S DÁVKOVÝM DRCENÍM

1. Vyndejte zátku z otvoru ve dřezu a pusťte silný proud studené vody.
2. Vložte kuchyňský odpad do drtičí komory. ODPAD DO KOMORY NECPĚTE NÁSILÍM. Vložte zátku zpět do otvoru ve dřezu.
3. Zapněte drtič odpadků jemným zvednutím zátky a otočením doleva nebo doprava.
4. Po ukončení drcení drtič odpadků vypněte navracením zátky do střední polohy a nechte vodu běžet ještě nejméně 15 vteřin, čímž se pročistí odpadní systém.

#### DOPORUČUJE SE ...

- Kuchyňský odpad drťte při silném proudu studené vody.
- Drťte tvrdé materiály jako malé kosti a ovocné pecky, pročistěte tak vnitřek drtičí komory.
- Drťte citrusové plody, slupky z melounu a kávovou sedlinu.
- Po drcení nechte vodu běžet ještě alespoň 15 vteřin, pročistíte tak odpadní systém.

#### NEDOPORUČUJE SE ...

- Během drcení kuchyňského odpadu nepoužívejte horkou vodu (ačkoliv horkou vodu je možné napustit do drtiče odpadků mezi drceními).
- Vodu ani drtič nevyplávejte, dokud není drcení ukončeno a dokud neslyšíte pouze zvuk motoru a hluk tekoucí vody.
- Někdrte vysoké vláknité materiály jako kukuřičné klasy nebo artyčoky (ucpou odpad).

#### ČIŠTĚNÍ DRTIČE ODPADKŮ

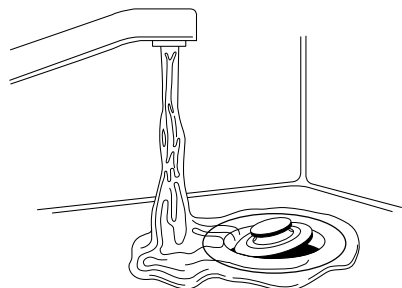
Časem se stane, že se kusy potravin/tuku nahromadí v drtičí komoře a na krytu, čímž vzniká nepříjemný zápach. Čištění drtiče odpadků:

1. Drtič odpadků vypněte a odpojte přívod elektrického proudu.
2. Čistící nástroj zasuňte do otvoru ve dřezu a vyčistěte spodní stranu krytu a vnitřní horní okraj drtičí komory.
3. Do otvoru ve dřezu vložte zátku a naplňte dřez do poloviny horkou vodou.
4. Ve vodě rozpustíte 60 ml jedlé sody. Zapněte drtič odpadků a současně vyndejte zátku z dřezu, čímž se odstraní volné částice.

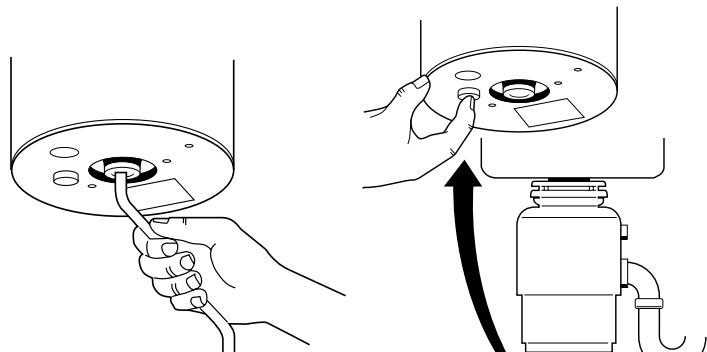
#### UVOLNĚNÍ UČANĚHO DRTIČE ODPADKŮ

Jakmile se během chodu drtiče odpadků zastaví motor, může být drtič ucpáný. Uvolnění ucpaného drtiče:

1. Vypněte drtič odpadků a zastavte vodu.
2. Nasadte jeden konec nástřekového klíče do středového otvoru na dně drtiče odpadků (viz. obr. 11.2). Otáčejte nástřekovým klíčem tam a zpátky, až s ním otočíte jednu otáčku. Potom nástřekový klíč sejměte.
3. Pomocí klíče vyndejte z drtiče blokuující předměty. Nechte motor drtiče odpadků ochladit po dobu 3 - 5 minut a pak jemně stlačte nulovací tlačítko na dně drtiče odpadků (viz. obr. 11.3). (Pokud motor stále nefunguje, proveďte pojistný panel, zda nejsou vypádné jističe nebo přepálené pojistky.)



11.1



11.2

11.3

## ÚPLNÁ SERVISNÍ ZÁRUKA PRO DRTIČE ODPADKŮ IN-SINK-ERATOR®

### Záruka

Výrobky In-Sink-Erator mají záruku na práci a materiál po dobu záruky od okamžiku zakoupení.

Doba záruky se liší podle modelu:

Model 78 s dávkovým drcením:	3 letá záruka	Model 75:	5 letá záruka
Model 65:	4 letá záruka	Model 55:	3 letá záruka
Model 45:	2 letá záruka		

### Servis

Pokud je potřeba servis, kontaktujte autorizované servisní středisko In-Sink-Erator (viz. příložený seznam) nebo vašeho dealera. Záruka je neplatná, pokud váš drtič odpadků po instalaci odmontujete a pokusíte se ho opravovat, nebo pokud je drtič odpadků používán pro komerční účely.