

## NÁVOD NA MONTÁŽ

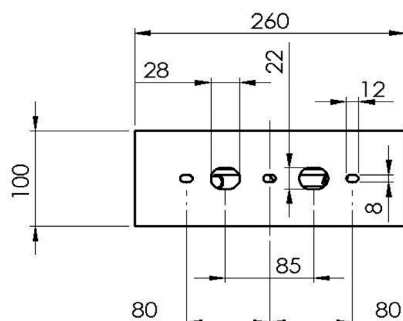
### PRO HLAVOVOU SPRCHU DC562 a DP562

#### STAINLESS STEEL AISI 304

#### SHOWER HEADS DC562, DP562

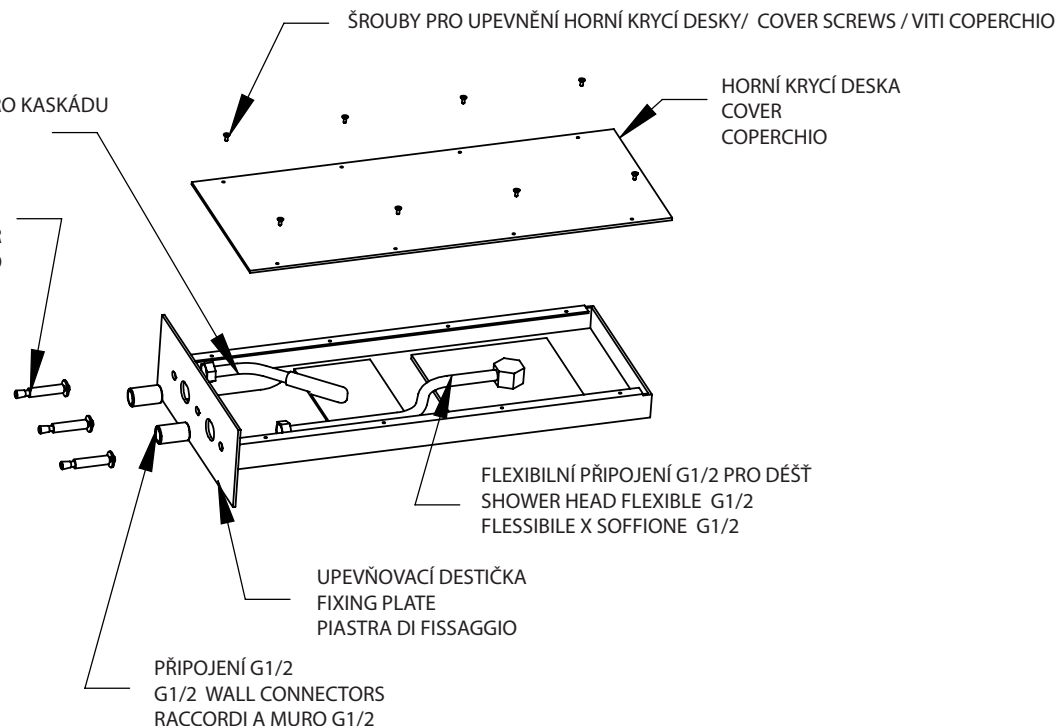
#### SOFFIONI DC562, DP562

#### IN ACCIAIO INOSSIDABILE AISI 304



FLEXIBILNÍ PŘIPOJENÍ G1/2 PRO KASKÁDU  
WATERFALL FLEXIBLE G1/2  
FLESSIBILE X CASCATA G1/2

KOTVÍCÍ ŠROUBY  
SCREWS ANCHOR  
TASSELLI A MURO



CZ

PRO HLAVOVOU SPRCHU S KASKÁDOU PŘIPRAVTE 2 VÝVODY SMÍŠENÉ VODY G1/2, TAK ABY VZDÁLENOST MEZI VÝVODY ODPOVÍDALA OTVORŮM V UPEVŇOVACÍ DESTIČCE A NAMONTUJTE PŘIPOJENÍ G1/2. NAINSTALUJTE PODOMÍTKOVÝ PŘEPÍNAČ PRO PŘEPÍNÁNÍ VODY MEZI KASKÁDOU A DĚŠTĚM (TRYSKAMI HLAVOVÉ SPRCHY). PRO HLAVOVOU SPRCHU BEZ KASKÁDY STAČÍ 1 VÝVOD SMÍŠENÉ VODY G1/2. SEJMĚTE HORNÍ KRYCÍ DESKU PRO MONTÁŽ MODELŮ STANDARD.

#### **MONTÁŽ**

1. OZNAČTE A PŘIPRAVTE NA STĚNĚ OTVORY PRO KOTVÍCÍ ŠROUBY, TAK JAK JE VYZNAČENO NA NÁKRESU. PŘÍVODY VODY G1/2 MUSÍ BÝT NA STŘEDU – DLE OTVORŮ V UPEVŇOVACÍ DESTIČCE.
2. POMOCÍ KOTVÍCÍCH ŠROUBU UPEVNĚTE HLAVOVOU SPRCHU NA STĚNU A NAPOJTE FLEXIBILNÍ PŘIPOJENÍ NA VÝVODY VODY G1/2.

GB

FOR THE WATERFALL SHOWER HEADS MAKE 2 WALL CONNECTIONS G1/2 IN THE POSITIONS OF THE FIXING PLATES HOLES AND SCREW THE 2 G1/2 WALL CONNECTIONS. PUT A DIVERTER UPSTREAM TO SWITCH THE MIXED WATER TO THE WATERFALL OR TO THE JETS. FOR THE SHOWER HEADS WITHOUT WATERFALL ONE CONNECTION G1/2 IS ENOUGH. REMOVE THE COVER TO INSTALL THE STANDARD MODELS

#### **INSTALLATION**

1. MARK AND MAKE ON THE WALL THE HOLES FOR THE SCREWS ANCHOR IN THE POSITIONS INDICATED ON THE DRAWINGS, CENTRING THE G1/2 CONNECTIONS ON THE WALL
2. FIX THE SHOWER HEAD ON THE WALL AND CONNECT THE FLEXIBLE TO THE G1/2 WALL CONNECTORS.

IT

PER I SOFFIONI CON CASCATA PREDISPORRE A MURO 2 PRESE D'ACQUA MISCELATA DA G1/2 IN CORRISPONDENZA DEI FORI SULLE PIASTRE DI FISSAGGIO E INSERIRE I 2 RACCORDI A MURO G1/2. INSTALLARE UN DEVIATORE A MONTE PER DEVIARE L'ACQUA SULLA CASCATA O SUI GETTI. PER I SOFFIONI SENZA CASCATA BASTA UNA PRESA A MURO G1/2. RIMUOVERE IL COPERCHIO PER INSTALLARE I MODELLI STANDARD

#### **INSTALLAZIONE**

1. SEGNARE ED ESEGUIRE SULLA PARETE I FORI PER I TASSELLI NELLE POSIZIONI INDICATE SUGLI SCHEMI, CENTRANDO LE PRESE G1/2 A MURO
2. FISSARE IL SOFFIONE ALLA PARETE CON I TASSELLI E COLLEGARE I FLESSIBILI AI RACCORDI G1/2 A MURO.