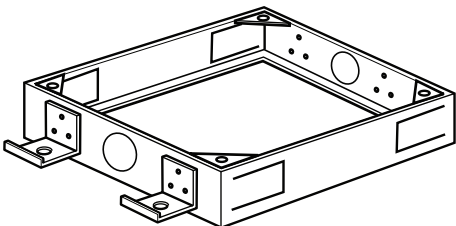
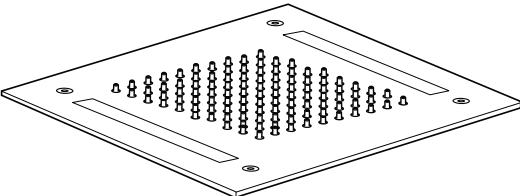
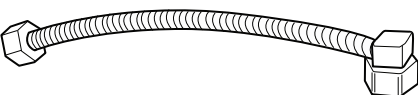



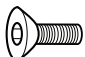
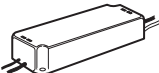

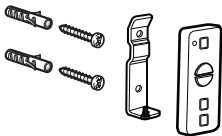

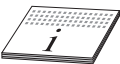


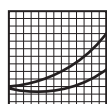
**CH3030A**

# Pack / Balení

Contenuto confezione  
Package contents  
Contenu de l'emballage  
Packungsinhalt  
Contenido del paquete

Obsah balení

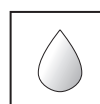
		<b>E044174</b>
		<b>X1</b>
		<b>X1</b>
		<b>X1</b>
		<b>X2</b>
		<b>X2</b>
		<b>X2</b>
		<b>X4</b>
		<b>X1</b>
		<b>X1</b>
 <ul style="list-style-type: none"> <li>  <b>IT</b>   Istruzioni di montaggio</li> <li>  <b>GB</b>   Mounting instructions</li> <li>  <b>FR</b>   Instructions de montage</li> <li>  <b>DE</b>   Montageanweisungen</li> <li>  <b>ES</b>   Instrucciones de montaje</li> <li>  <b>CZ</b>   Návod na montáž</li> </ul>		<b>X1</b>
<ul style="list-style-type: none"> <li>  <b>IT</b>   Istruzioni di montaggio Telecomando</li> <li>  <b>GB</b>   Remote control mounting instructions</li> <li>  <b>FR</b>   Instructions de montage télécommande</li> <li>  <b>DE</b>   Fernsteuerung Montageanweisungen</li> <li>  <b>ES</b>   Instrucciones de montaje mando a distancia</li> <li>  <b>CZ</b>   Návod na montáž pro dálkové ovládání</li> </ul> 		<b>X1</b>



| **IT** | Diagramma di flusso  
| **GB** | Flow rate  
| **FR** | Le débit  
| **DE** | Flussdiagramm  
| **ES** | Diagrama de caudal  
| **CZ** | Graf průtoku



| **IT** | Indossare protezioni  
| **GB** | Wear protection  
| **FR** | Porter une protection  
| **DE** | Schütze anziehen  
| **ES** | Usar protección  
| **CZ** | Noste ochranné pomůcky



| **IT** | Caratteristiche idrauliche  
| **GB** | Plumbing specifications  
| **FR** | Caractéristiques hydrauliques  
| **DE** | Hydarulische Eigenschaften  
| **ES** | Características hidráulicas  
| **CZ** | Požadavky na instalaci



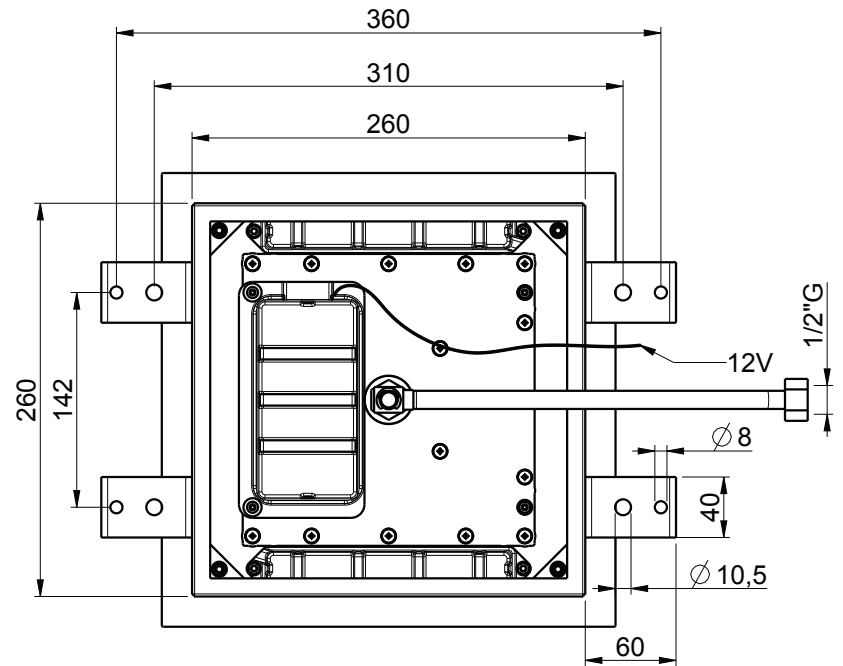
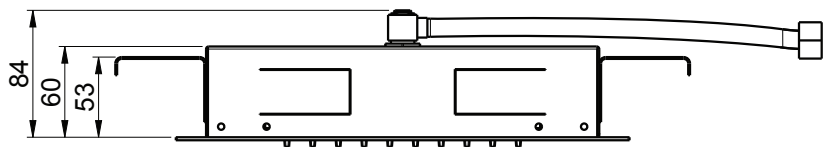
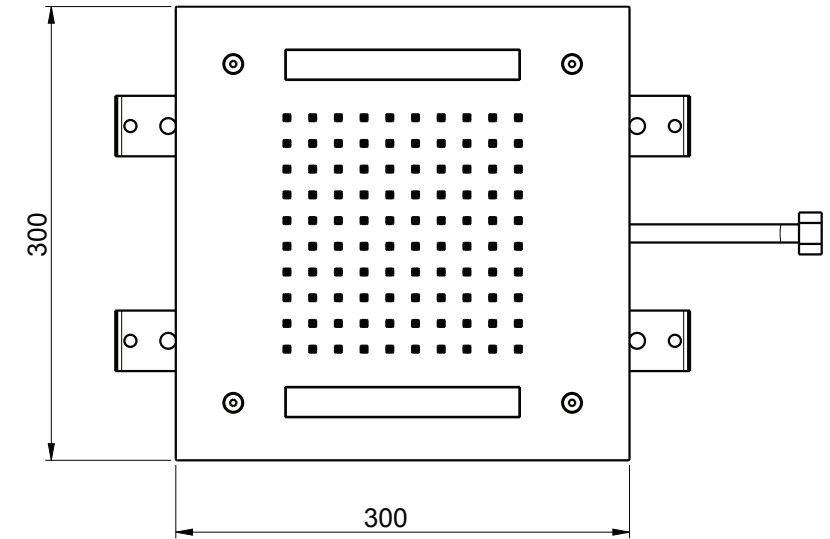
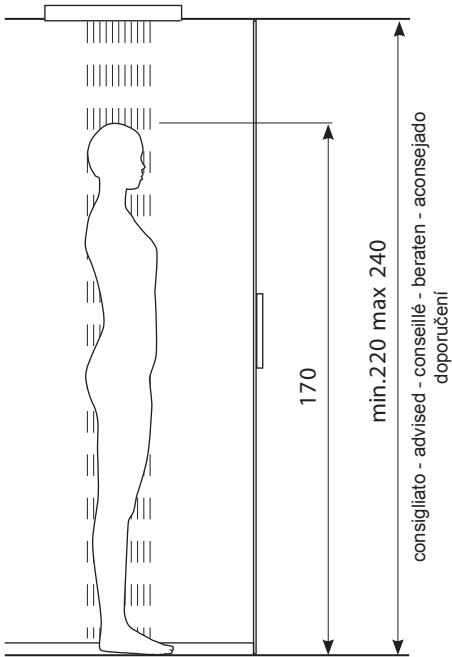
| **IT** | Pressione d'uso  
| **GB** | Operating pressure  
| **FR** | Pression d'utilisation  
| **DE** | Betriebsdruck  
| **ES** | Presión de uso  
| **CZ** | Provozní tlak



| **IT** | Temperatura dell'acqua  
| **GB** | Water temperature  
| **FR** | Température de l'eau  
| **DE** | Wassertemperatur  
| **ES** | Temperatura del agua  
| **CZ** | Teplota vody



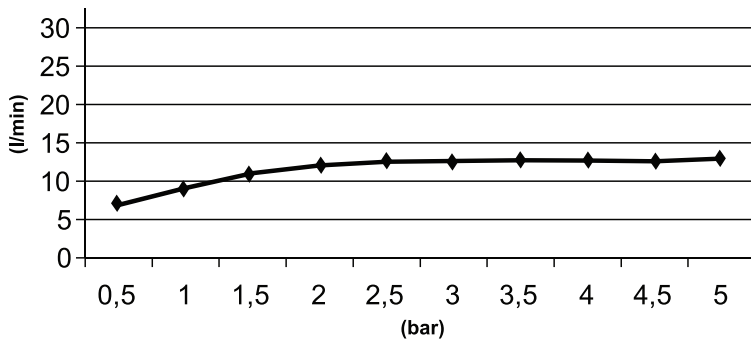
| **IT** | Alimentazione elettrica  
| **GB** | Mains  
| **FR** | Alimentation électrique  
| **DE** | Elektrische Strömung  
| **ES** | Conexión eléctrica  
| **CZ** | Napájení el. proudem



RAIN  
DĚŠT



- | IT | Portata l/m cascata
- | GB | l/m waterfall flow
- | FR | Débit l/m cascade
- | DE | l/m Wasserfallfluss
- | ES | Caudal l/m cascada
- | CZ | Průtok l/min kaskáda



### NEJVHODNĚJŠÍ

	MIN	1 Bar
	MAX	5 Bar
	<b>BEST</b>	<b>3 Bar</b>
	MAX	70° C
	<b>BEST</b>	<b>38°/40° C</b>

Tabella di Portata (Litri/min) Tabulka průtoku l/min

	Pressione Dinamica (bar) / Portata (Litri/min) / Dynamický tlak / Průtok l/min									
Bar	0,5	1	1,5	2	2,5	3	3,5	4	4,5	5
RAIN	6,5	8,9	10,6	12	12,3	12,6	12,7	12,6	12,6	12,8

# CHROMOTHERAPY

## | CZ |

### VŠEOBECNÁ UPOZORNĚNÍ

Před instalací zařízení je nutné si pečlivě přečíst návod na montáž, aby zařízení fungovalo správně a bezpečně. Společnost se zříká jakékoliv odpovědnosti za škodu způsobenou neodbornou instalací zařízení, nebo způsobem instalace, která není v souladu s následujícími pokyny. Tyto pokyny by měly být uchovávány pro pozdější použití, s případnými problémy se obraťte na dodavatele. Před prováděním jakýchkoli operací vždy odpojte zařízení od elektrické sítě. Na zařízení nesmí být provedeny žádné úpravy, které by ho změnily. Jakákoli změna na zařízení povede ke zrušení záruky v souladu s platnými pravidly a předpisy. Jakákoli změna může rovněž způsobit, že se zařízení stane nebezpečným. Instalace zařízení musí být provedena odborníkem. Elektrický systém, ke kterému je zařízení připojeno, musí být nastaven v souladu s platnými právními předpisy. Před připojením zařízení se ujistěte, že síťové napětí odpovídá označení na výrobku. Před připojením systému k elektrické síti zkontrolujte těsnost zařízení. Toto zařízení není určeno k používání osobami (včetně dětí), které nezískaly dostatečné pokyny k používání zařízení takovým způsobem, aby byla zajištěna jejich bezpečnost. Je nutné zajistit, aby si děti se zařízením nehrály. Pro zajištění bezpečnosti je nutné, aby součástky, které by mohly být během používání zničeny, byly nahrazeny stejnými součástkami.

### ELEKTRICKÉ VEDENÍ

Elektroinstalace mezi napájením ze sítě a elektronickým napájením musí být zajištěna rozvodnou skříní s parametry minimálně IPx4 nebo vyšší, a to v místech schválených dle platných nařízení a pravidel viz str. 8.

Elektronický napájecí zdroj dodávaný s LED zařízením je vybrán tak, aby byla zajištěna maximalizace výkonu. Splňuje bezpečnostní normu IEC61347 a standard pro výkon podle IEC 62384, a závazné normy elektromagnetické kompatibility.

Použití jiného elektronického napájení může ovlivnit výkon LED zařízení a bezpečnost.

Technická data

Elektronický napájecí zdroj třída II, nezávislý, krytí IP67, který je chráněn proti zkratu a přetížení.

Vstupní napětí 100-240 V, 50/60Hz, výstup SELV 12 Vdc, 3,3 A

### VEDENÍ TYPU Z

Elektroinstalace mezi napájením ze sítě a elektronickým napájením a mezi napájením ze sítě a LED zařízením je zajištěna vedením typu Z, tudíž není možné vyměnit flexibilní elektronický napájecí kabel. V případě, že dojde k poškození kabelu, je nutné ihned vyměnit elektronický napájecí zdroj.



Spotřebiče třídy II



Spotřebiče nejsou vhodné pro krytí s tepelně izolačním materiálem



Krytí – první hodnota se vztahuje k zapuštěné části, druhá hodnota k části viditelné

Zařízení odpovídá rizikové kategorii osvobozené od emisí "záření modrého světla"

## | IT |

### AVVERTENZE GENERALI

Prima di installare l'apparecchio leggere attentamente le presenti istruzioni, al fine di garantirne un funzionamento corretto e sicuro. L'azienda produttrice declina ogni responsabilità per i danni causati da un proprio apparecchio installato in modo non conforme alle seguenti istruzioni.

Queste istruzioni devono essere conservate per ogni futura consultazione; per eventuali problemi contattare il fornitore.

Prima di qualsiasi operazione togliere sempre la tensione dall'impianto elettrico.

L'apparecchio non deve essere modificato. Qualsiasi modifica fa decadere la garanzia di conformità alle norme e direttive vigenti.

Qualsiasi modifica può inoltre rendere pericoloso l'apparecchio stesso.

L'installazione dell'apparecchio deve essere eseguita a regola d'arte; l'impianto elettrico a cui esso è collegato dovrà essere realizzato in conformità alle leggi vigenti.

Prima di collegare l'apparecchio accertarsi che la tensione di rete corrisponda a quella indicata sulla marcatura dello stesso.

Prima di effettuare il collegamento elettrico verificare la tenuta del collegamento idraulico.

Il presente apparecchio non è destinato all'utilizzo da parte di persone (bambini compresi) che non abbiano ricevuto adeguate istruzioni riguardanti il suo impiego, per garantirne la propria sicurezza.

I bambini devono essere sorvegliati per sincerarsi che non giochino con l'apparecchio.

Per garantire la sicurezza, i componenti che dovessero danneggiarsi durante il funzionamento devono essere sostituiti con componenti analoghi.

### CABLAGGIO ELETTRICO

Il cablaggio elettrico tra rete di alimentazione e alimentatore elettronico deve essere eseguito in una scatola di derivazione con grado di protezione minimo IPx4 o superiore, nelle zone consentite della Norma Impianti come mostrato a pagina 8.

L'alimentatore elettronico fornito in abbinamento all'apparecchio a LED è appositamente selezionato per massimizzarne le prestazioni. Esso soddisfa le norme di sicurezza IEC 61347 e prestazionali IEC 62384, nonché quelle di compatibilità elettromagnetiche cogenti.

L'utilizzo di un differente alimentatore elettronico potrebbe inficiare le prestazioni dell'apparecchio a LED e la sicurezza elettrica.

### DATI TECNICI

Alimentatore elettronico in classe II, indipendente, grado di protezione IP67, protetto contro il cortocircuito e il sovraccarico.

Tensione ingresso 100-240 V, 50/60 Hz, Uscita SELV 12 Vdc, 3,3 A

### CABLAGGIO DI TIPO Z

Il cablaggio tra rete di alimentazione e alimentatore elettronico e tra alimentatore elettronico e apparecchio a LED è di tipo Z, quindi il cavo flessibile dell'alimentatore elettronico non può essere sostituito. Se il cavo fosse danneggiato, l'alimentatore elettronico deve essere immediatamente sostituito.



Apparecchi in Classe II.



Apparecchi non idonei ad essere ricoperti di materiale termicamente isolante



Grado di protezione. Il primo valore è riferito alla parte incassata, il secondo alla parte esposta.

L'apparecchio risulta conforme al rischio di categoria esente per l'emissione "Retinal Blue Light"

**GENERAL WARNINGS**

Before you install the appliance read the instructions carefully, in order to ensure correct and safe operation.  
 The company waives any liability for damage caused by its appliance being installed in a way which does not comply with the following instructions.  
 These instructions should be kept for future reference; for any problems, please contact the supplier.  
 Before performing any operation always unplug the system from the electric mains.  
 The appliance must not be modified. Any modification will void the guarantee of conformity with the applicable rules and regulations.  
 Any modification may also make the appliance dangerous.  
 The installation of the appliance must be performed in accordance with good practice; the electrical system it is connected to must be set up in compliance with applicable laws.  
 Before connecting the appliance, make sure that the mains voltage corresponds to that indicated on its marking.  
 Before connecting the system to the electric mains check the tightness of the plumbing.  
 This appliance is not intended for use by persons (including children) who have not received adequate instructions on its use, in order to ensure their own safety.  
 Children must be monitored to make sure that they do not play with the appliance.  
 To ensure safety, components that may be damaged during operation must be replaced with similar components.

**ELECTRICAL WIRING**

The electrical wiring between the power supply network and electronic power supply must be carried out with a junction box of at least IPx4 or higher, in areas permitted by the System Regulations as shown on page 8.

The electronic power supply provided with the LED appliance is specially selected to maximise performance. It meets safety standard IEC 61347 and performance standard IEC 62384, as well as the mandatory electromagnetic compatibility standards.  
 The use of a different electronic power supply could affect the performance of the LED appliance and electrical safety.

**TECHNICAL DATA**

Class II electronic power supply, independent, degree of protection IP67, which is protected against short circuits and overloads.  
 Input voltage 100-240 V, 50/60 Hz, SELV Output 12 Vdc, 3.3 A

**Z TYPE WIRING**

The wiring between the power supply network and electronic power supply and between the power supply and the LED electronic appliance is the Z type, so the flexible electronic power supply cable cannot be replaced. If the cable is damaged, the electronic power supply must be replaced immediately.



Class II appliances.



Appliances not suitable for covering with thermally insulating material.



Degree of protection  
 The first value refers to the recessed part, the second to the exposed part.

The appliance conforms to the risk category exempt for "Retinal Blue Light" emission

**NOTICE D'UTILISATION**

Avant d'installer l'appareil, lire soigneusement ces instructions, afin de garantir un fonctionnement correct et sûr.  
 Le fabricant décline toute responsabilité pour les dommages causés par son appareil installé de manière non conforme aux instructions suivantes.  
 Ces instructions doivent être conservées pour une consultation future ; en cas de problème, veuillez contacter le fournisseur.  
 Avant d'effectuer toute opération, débrancher toujours l'alimentation électrique.  
 L'appareil ne doit pas être modifié. Toute modification fait devenir caduque la garantie de conformité aux règlements et directives en vigueur.  
 Toute modification peut également rendre l'appareil dangereux.  
 L'installation de l'appareil doit être exécutée selon les règles de l'art ; le système électrique auquel il est connecté, devra être réalisé conformément aux lois en vigueur.  
 Avant de connecter l'appareil, veuillez vous assurer que la tension du secteur correspond à la tension indiquée par le marquage.  
 Avant d'effectuer le raccordement électrique vérifier l'étanchéité du raccordement hydraulique.  
 Cet appareil n'est pas destiné à être utilisé par des personnes (y compris les enfants) n'ayant pas reçu des instructions appropriées sur son emploi, afin de garantir sa sécurité.  
 Les enfants doivent être surveillés afin de s'assurer qu'ils ne jouent pas avec l'appareil.  
 Pour garantir la sécurité, toute composante qui a été endommagée pendant le fonctionnement doit être remplacée par une composante identique.

**CÂBLAGE ÉLECTRIQUE**

Le câblage électrique entre le secteur et le ballast électronique doit être fait dans une boîte de dérivation ayant un degré de protection minimum IPx4 ou supérieur, dans les zones consenties par la Norme Installations, comme indiqué à la page 8.

Le ballast électronique fourni avec l'appareil LED a été spécialement sélectionné pour en tirer la performance la meilleure. Il satisfait les normes de sécurité IEC 61347 et de performance IEC 62384, ainsi que de compatibilité électromagnétique contraignante.  
 L'emploi d'un ballast électronique différent pourrait affecter la performance de l'appareil LED et la sécurité électrique.

**DONNÉES TECHNIQUES**

Ballast électronique classe II, indépendant, degré de protection IP67, protégé contre les courts-circuits et les surcharges.  
 Tension d'entrée 100-240 V, 50/60 Hz, Sortie SELV 12 Vdc, 3,3 A

**CÂBLAGE DU TYPE Z**

Le câblage entre le secteur et le ballast électronique et entre le ballast électronique et l'appareil LED est du type Z, donc le câble flexible du ballast électronique ne peut pas être remplacé. Si le câble est endommagé, le ballast électronique doit être remplacé immédiatement.



Appareil Classe II.



Appareils qui ne peuvent pas être couverts par un matériau isolant



Degré de protection.  
 La première valeur se réfère à la partie encastrée, la deuxième à la partie exposée.

L'appareil est conforme au risque de catégorie exempt pour l'émission "Retinal Blue Light"

**ALLGEMEINE WARNHINWEISE**

Vor der Installation des Geräts die vorliegenden Anweisungen aufmerksam lesen, um einen korrekten und sicheren Betrieb zu garantieren. Die Herstellerfirma lehnt jegliche Haftung für Schäden ab, die durch dieses Gerät verursacht werden, das nicht in Übereinstimmung mit den folgenden Anweisungen installiert wurde.

Diese Anweisungen müssen für jegliche zukünftige Konsultation aufbewahrt werden. Für eventuelle Probleme den Lieferanten kontaktieren.

Vor jedem Eingriff immer Stromversorgung der Anlage abschalten.

Das Gerät darf nicht abgeändert werden. Jegliche Modifizierung führt zum Verfall der Garantie in Konformität mit den geltenden Normen und Richtlinien.

Jegliche Änderung kann außerdem das Gerät selbst gefährlich machen.

Die Installation des Geräts muss nach allen Regeln der Kunst ausgeführt werden. Die elektrische Anlage, an die es angeschlossen ist, muss in Übereinstimmung mit den geltenden Gesetzen hergestellt werden.

Vor dem Anschluss des Geräts sicherstellen, dass die Netzspannung der entspricht, die auf seiner Markierung angegeben ist.

Vor dem Anschluss an das Stromnetz prüfen, dass die Wasseranschlüsse dicht sind.

Das vorliegende Gerät ist nicht für die Verwendung von Personen (einschließlich Kindern) bestimmt, die keine geeigneten Anweisungen bezüglich dessen Einsatz erhalten haben, um deren Sicherheit zu garantieren.

Kinder müssen überwacht werden, um zu gewährleisten, dass sie nicht mit dem Gerät spielen.

Um die Sicherheit zu garantieren, müssen Bauteile, die während des Betriebs defekt sind, durch analoge Komponenten ausgetauscht werden.

**ELEKTRISCHE VERDRAHTUNG**

Die elektrische Verdrahtung zwischen Versorgungsnetz und elektronischem Vorschaltgerät muss in einer Abzweigdose mit einem Mindestschutzgrad IPx4 oder höher in den Bereichen ausgeführt werden, die von der Standardausstattung wie auf Seite 8 gezeigt zulässig ist.

Das elektronische Vorschaltgerät, der mit dem LED-Gerät geliefert wird, wurde speziell

zur Leistungsmaximierung ausgewählt. Es erfüllt die Sicherheitsnormen IEC 61347 und Leistungsnormen IEC 62384, sowie die EMC-Pflicht.

Die Verwendung eines anderen elektronischen Vorschaltgeräts könnte die Leistungen des LED-Geräts und die elektrische Sicherheit entkräften.

**TECHNISCHE DATEN**

Elektronisches Vorschaltgerät der Klasse II, unabhängig, Schutzgrad IP67, geschützt gegen Kurzschluss und Überlast.

Spannung Eingang 100-240 V, 50/60 Hz, Ausgang SELV 12 Vdc, 3,3 A

**VERKABELUNG DES TYPZ**

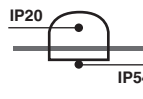
Die Verkabelung zwischen Versorgungsnetz und elektronischem Vorschaltgerät und elektrischem Vorschaltgerät und LED-Gerät ist des Typs Z. Folglich kann das flexible Kabel des elektronischen Vorschaltgeräts nicht ausgetauscht werden. Wenn das Kabel beschädigt ist, muss das elektronische Vorschaltgerät sofort ausgetauscht werden.



Gerät in Klasse II.



Geräte, die nicht geeignet sind, um mit thermisch isolierendem Material bedeckt zu werden.



Schutzgrad  
Der erste Teil bezieht sich auf den eingebauten Teil, der zweite auf den freiliegenden Teil.

Das Gerät entspricht der Risikokategorie für emissionsfreies "Retinal Blue Light".

**ADVERTENCIAS GENERALES**

Antes de instalar el dispositivo, leer atentamente las presentes instrucciones, con el fin de garantizar un correcto y seguro funcionamiento.

La empresa productora declina cualquier responsabilidad por los daños causados por un dispositivo propio instalado de forma no conforme con las siguientes instrucciones. Estas instrucciones deben conservarse para cualquier consulta futura; en caso de eventuales problemas, contactar con el proveedor.

Antes de cualquier operación corte siempre la tensión de la instalación eléctrica.

El dispositivo no debe ser modificado. Cualquier modificación anula la garantía en conformidad con las normas y directivas vigentes.

Cualquier modificación puede además convertir el mismo dispositivo en peligroso.

La instalación del dispositivo debe efectuarse de acuerdo a las instrucciones, la instalación eléctrica a la cual el mismo va a conectarse deberá realizarse conforme a las leyes vigentes.

Antes de conectar el dispositivo, controlar que la tensión de la red corresponda a aquella indicada en la etiqueta del mismo.

Antes de efectuar la conexión eléctrica verifique la estanqueidad de la conexión hidráulica.

El presente dispositivo no está destinado al uso por parte de personas (incluidos niños) que no hayan recibido las instrucciones adecuadas relativas a su uso, para garantizar su propia seguridad. Los niños deberán estar bajo vigilancia para cerciorarse de que no jueguen con el dispositivo.

Para garantizar la seguridad, los componentes que se dañaran durante el funcionamiento deben substituirse con componentes análogos.

**CABLEADO ELÉCTRICO**

El cableado eléctrico entre la red de alimentación y el alimentador electrónico debe realizarse en una caja de empalmes con grado de protección mínimo IPx4 o superior, en las zonas permitidas por la Norma Instalaciones tal como se muestra en la página 8.

El alimentador electrónico suministrado juntamente con el dispositivo de LED ha sido específicamente seleccionado para maximizar las prestaciones. El mismo satisface las normas de seguridad IEC 61347 y de prestaciones IEC 62384 así como aquellas de compatibilidad electromagnética obligatorias.

El uso de un alimentador electrónico diferente podría invalidar las prestaciones del dispositivo de LED y la seguridad eléctrica.

**DATOS TÉCNICOS**

Alimentador electrónico de clase II, independiente, grado de protección IP67, protegido contra cortocircuitos y sobrecarga.

Tensión de entrada 100-240 V, 50/60 Hz, Salida SELV 12 Vcc, 3,3 A

**CABLEADO DE TIPO 2**

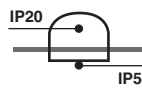
El cableado entre la red de alimentación y el alimentador electrónico y entre el alimentador electrónico y el dispositivo de LED es del tipo Z, y por ello el cable flexible del alimentador electrónico no puede ser substituido. Si el cable fuera dañado, el alimentador electrónico debe substituirse de inmediato.



Dispositivos de Clase II..

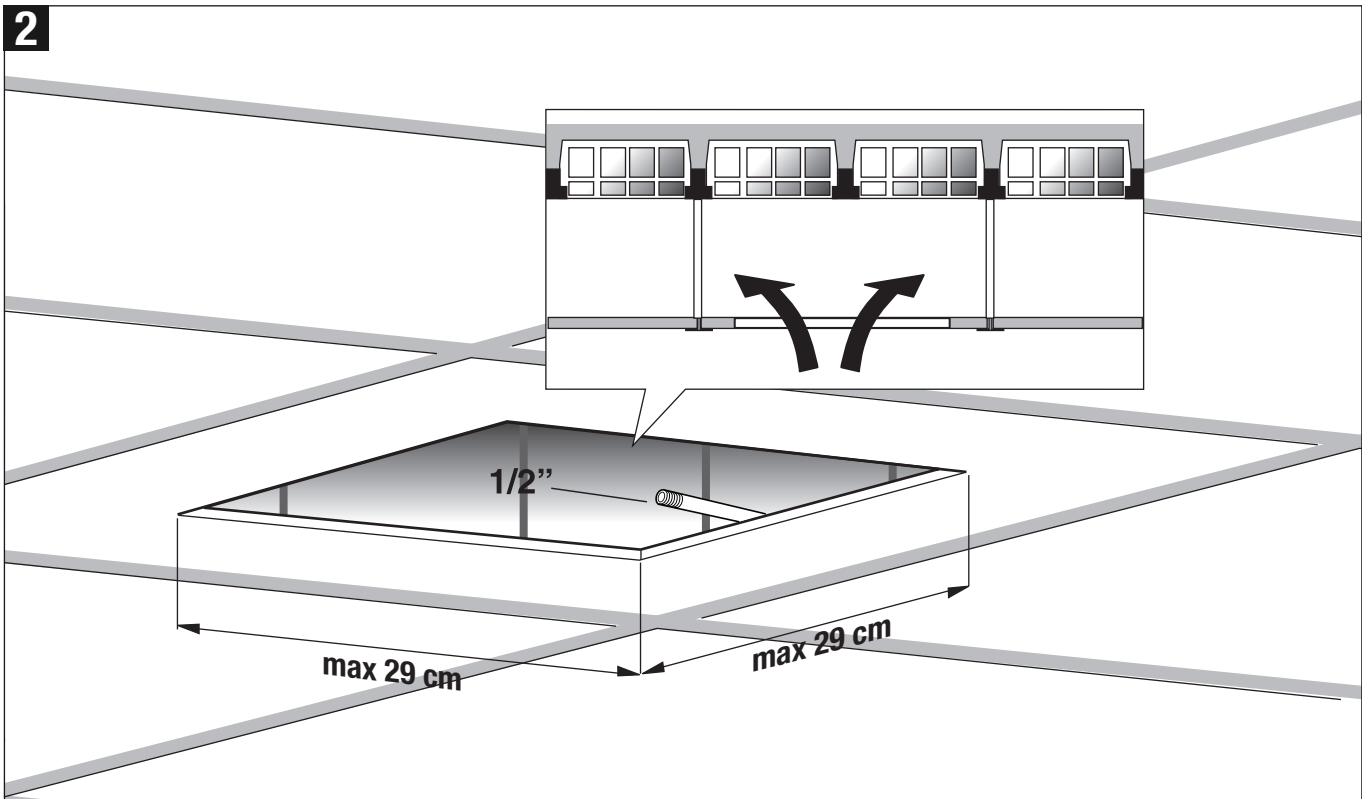
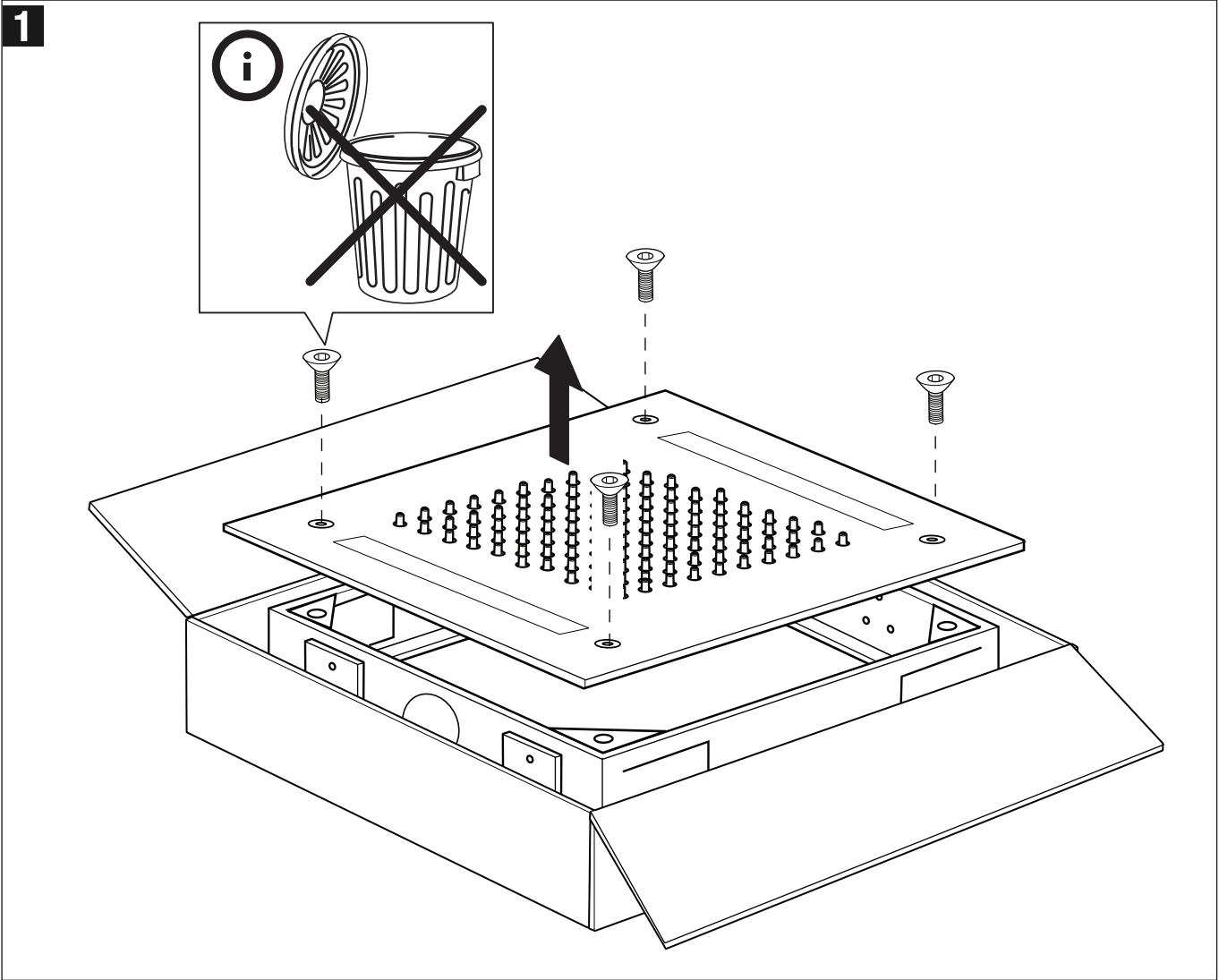


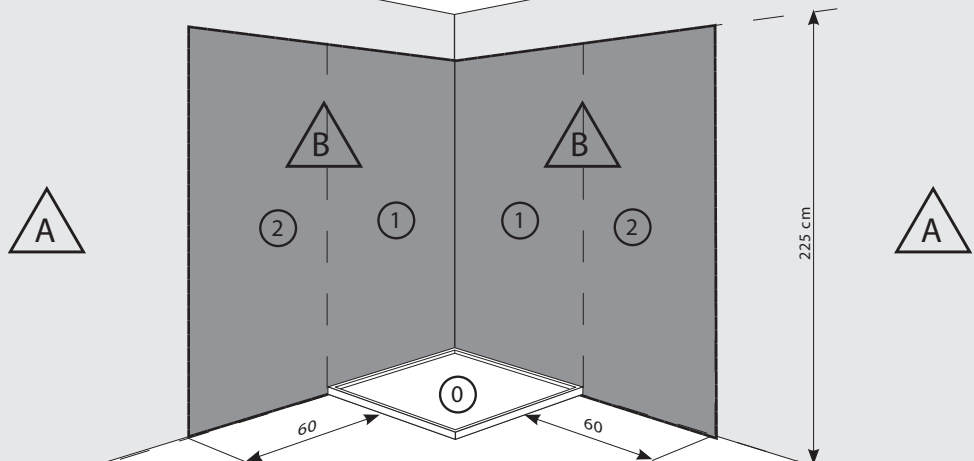
Dispositivos no idóneos a ser revestidos con materiales térmicamente aislantes



Grado de protección.  
El primer valor se refiere a la parte encajonada, el segundo a la parte expuesta.

El dispositivo resulta estar conforme con el riesgo de la categoría exenta para la emisión de "Retinal Blue Light".





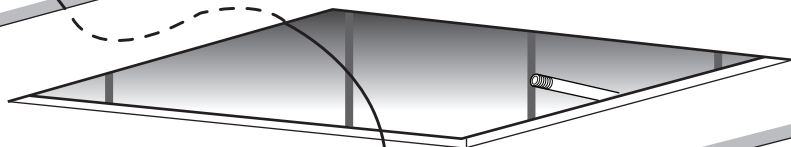
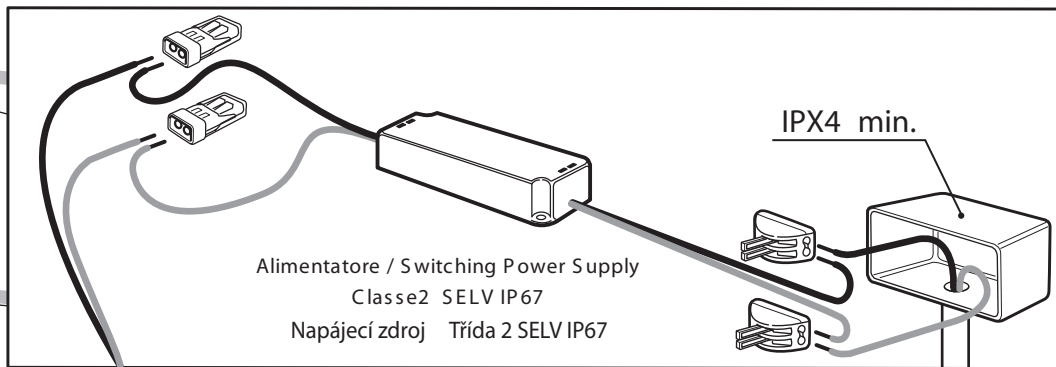
**A** | IT | Zona di installazione dell'alimentatore  
 | GB | Zone of installation of power source  
 | FR | Zone d'installation de l'alimentateur  
 | DE | Installationsort Starkstromleitungen  
 | ES | Zona de instalación de alimentador  
 | CZ | Oblast instalace zdroje napájení

**B** | IT | Vietato installare l'alimentatore  
 | GB | Forbidden power installation  
 | FR | Il est interdit de brancher l'alimentation  
 | DE | Verboten Starkstromleitungen  
 | ES | Prohibida instalación de alimentador  
 | CZ | Zákaz instalace zdroje napájení

| IT | Consumo di energia  
 | GB | Power consumption  
 | FR | Consommation d'énergie  
 | DE | Energieverbrauch  
 | ES | Consumo de energía  
 | CZ | Spotřeba energie

**5  
Watt  
max**

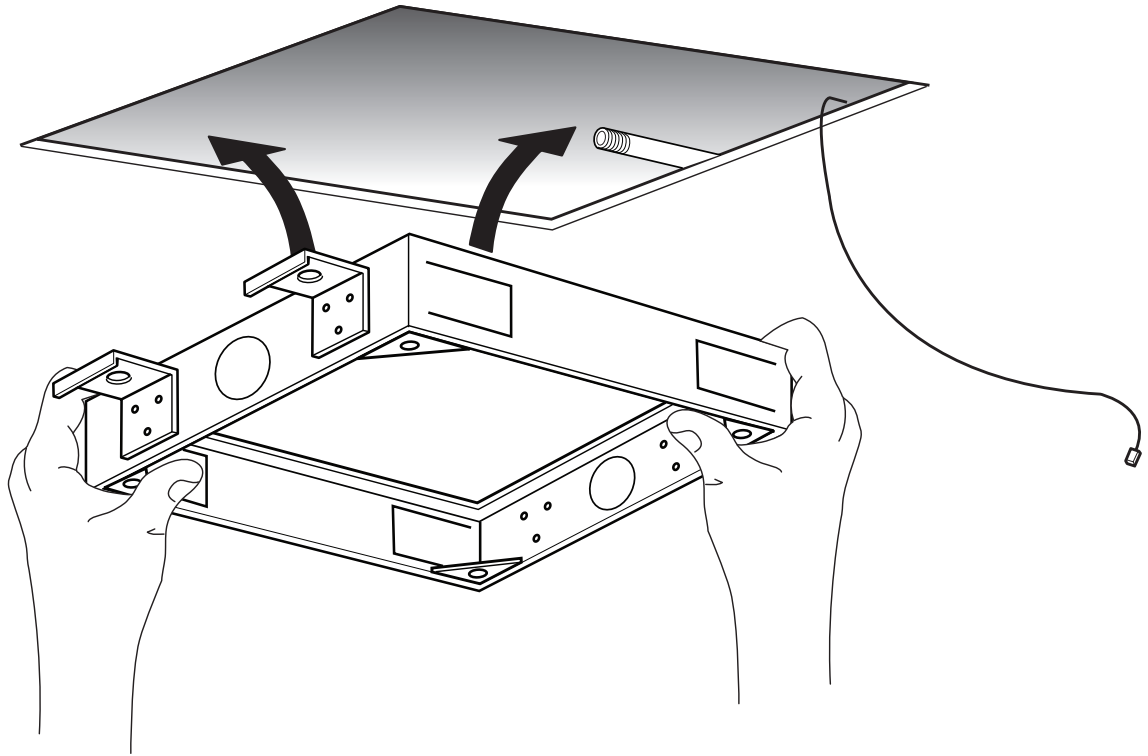
**A** Norme CEI | ↔ | Zona di Installazione Alimentatore  
 IEC Regulations | ↔ | Power Supplier Zone  
 Normes CEI | ↔ | Zone d'Installation Alimentateur  
 CEI Regeln | ↔ | Netzteils Installationsort  
 Normativas CEI | ↔ | Zona de Instalación Alimentador  
 IEC Nařízení | ↔ | Zóna pro instalaci napájecího zdroje



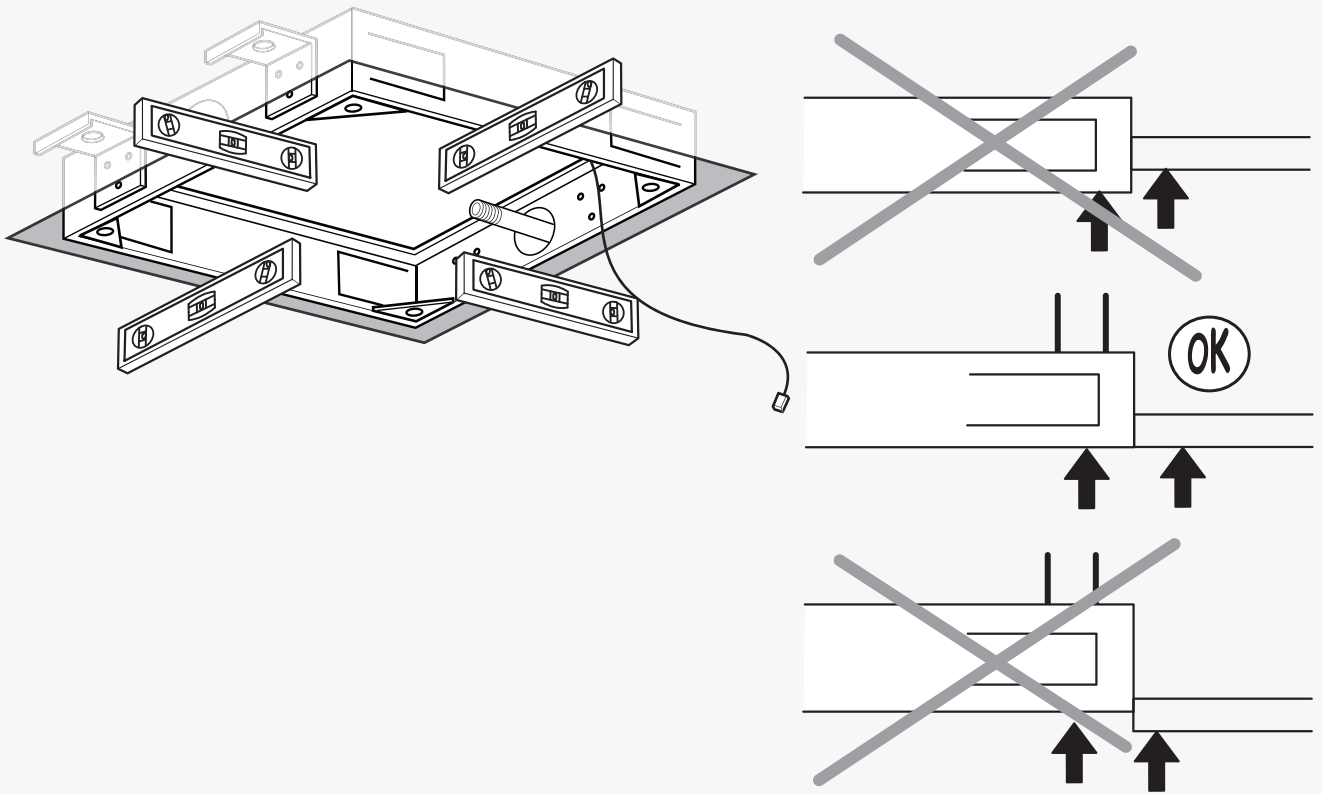
12 Vdc



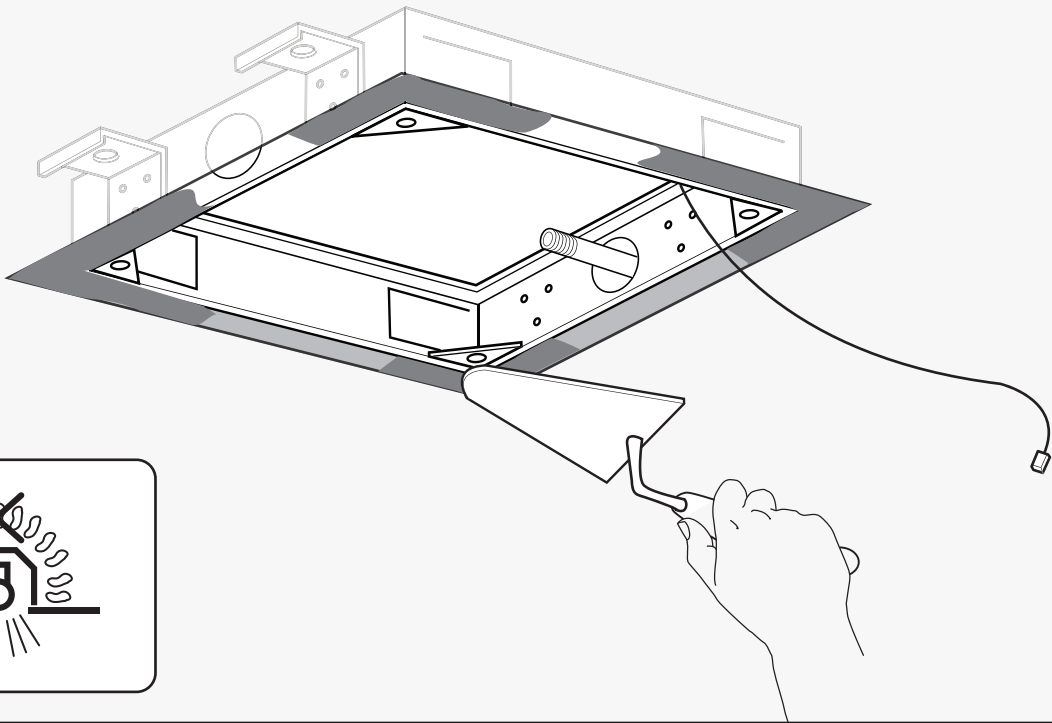
4



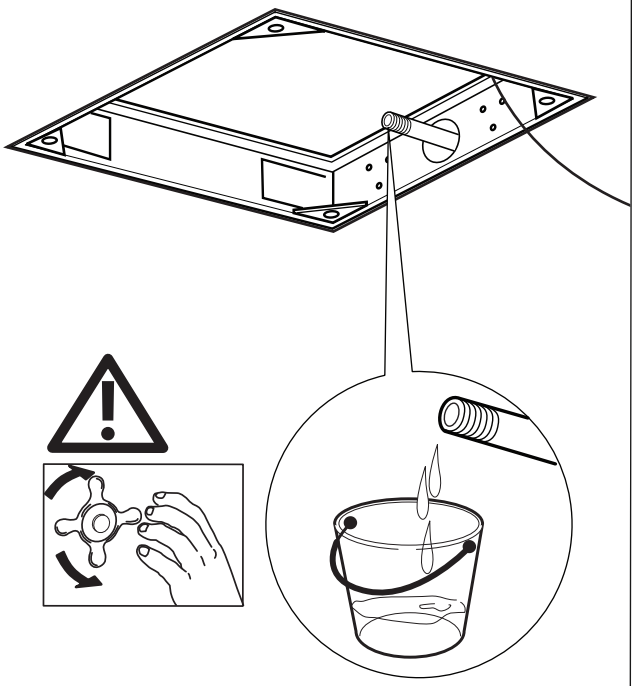
5



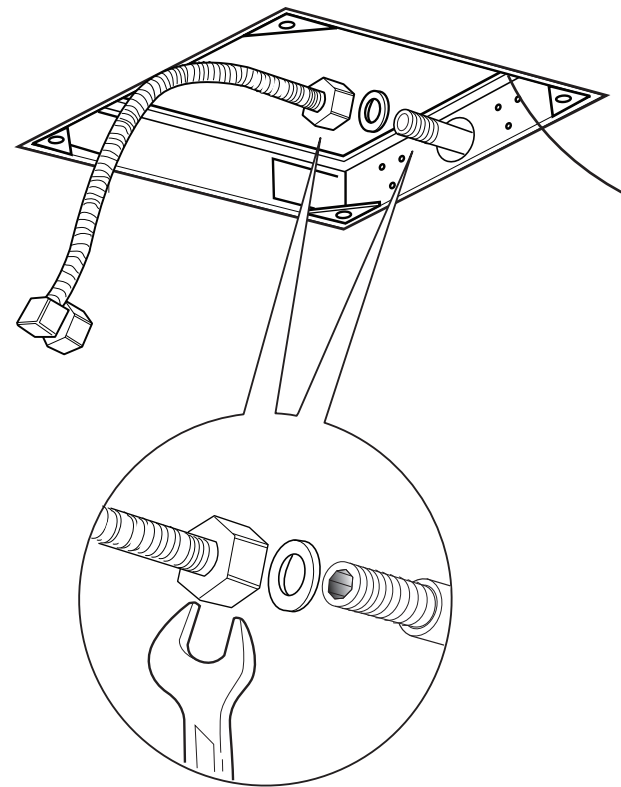
6



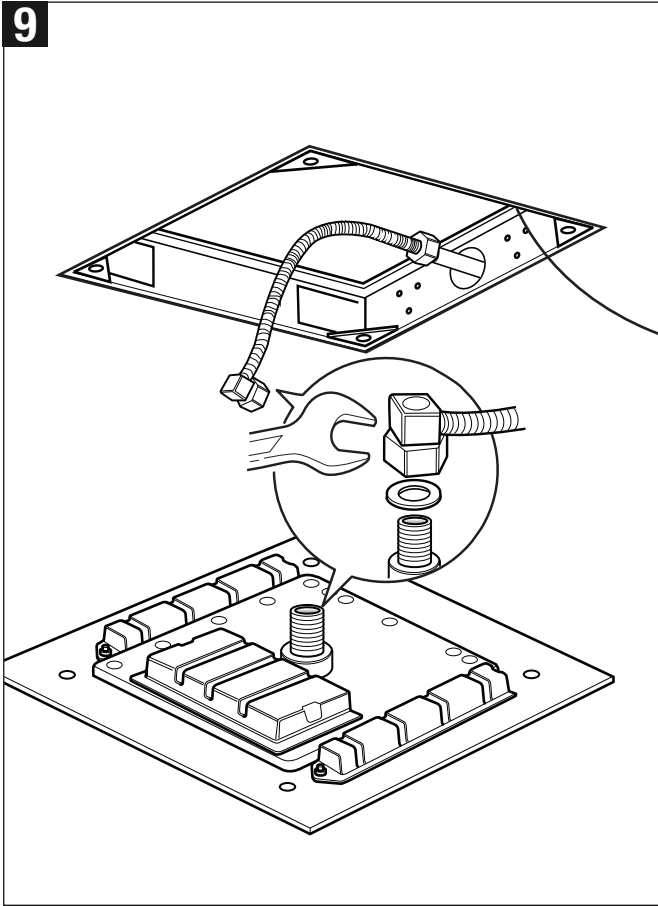
7



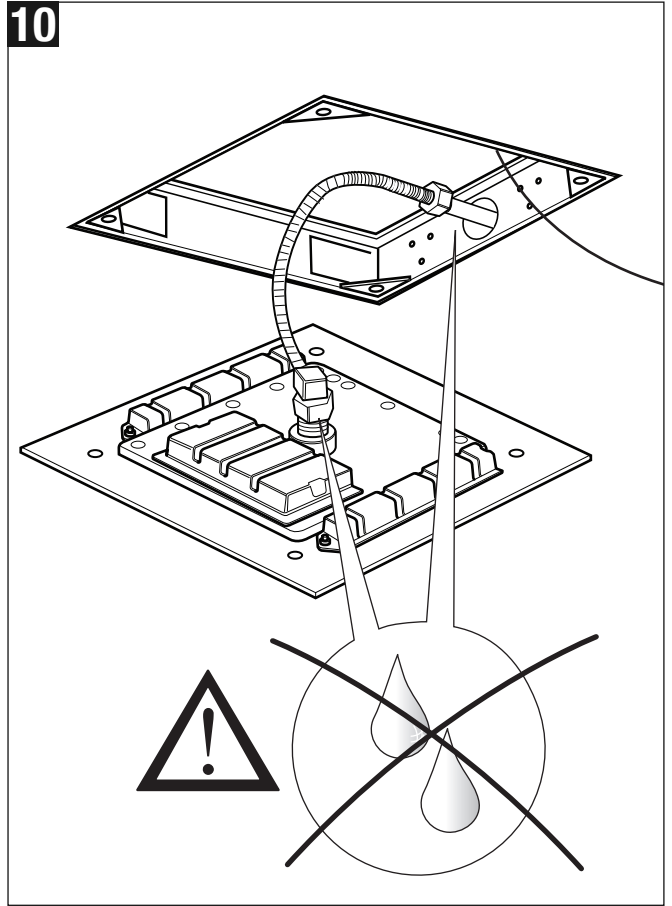
8



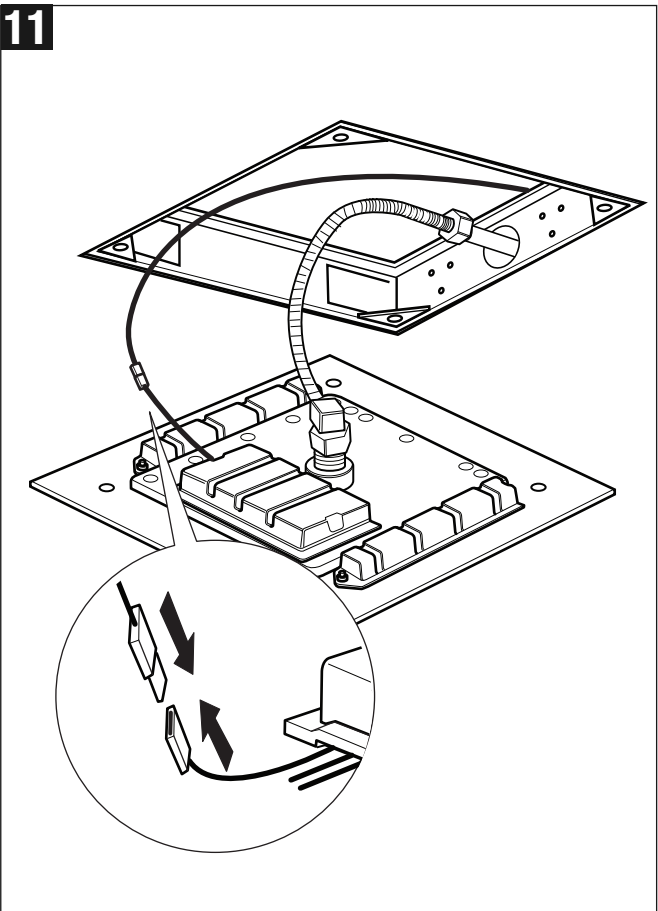
9



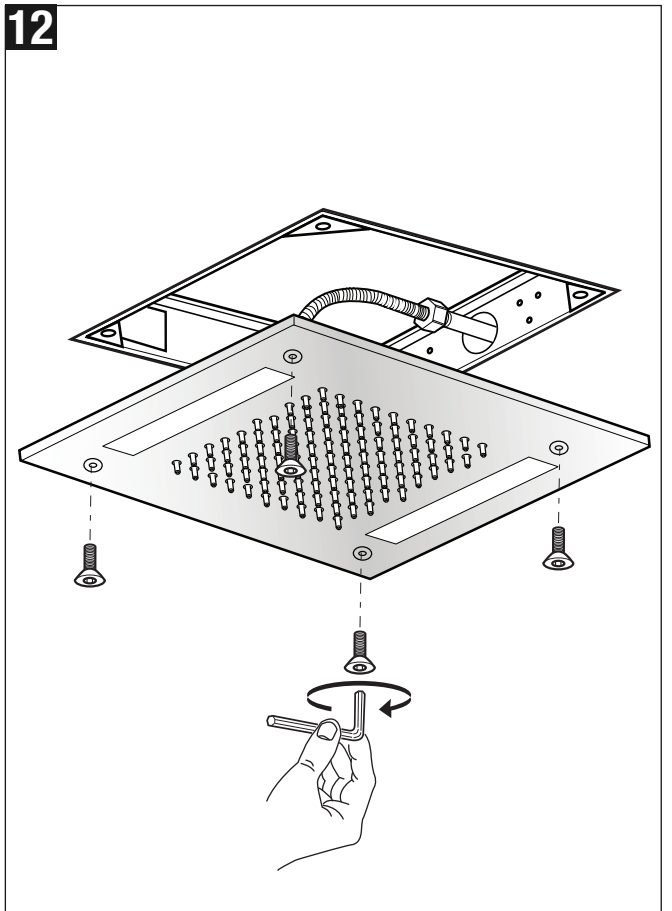
10

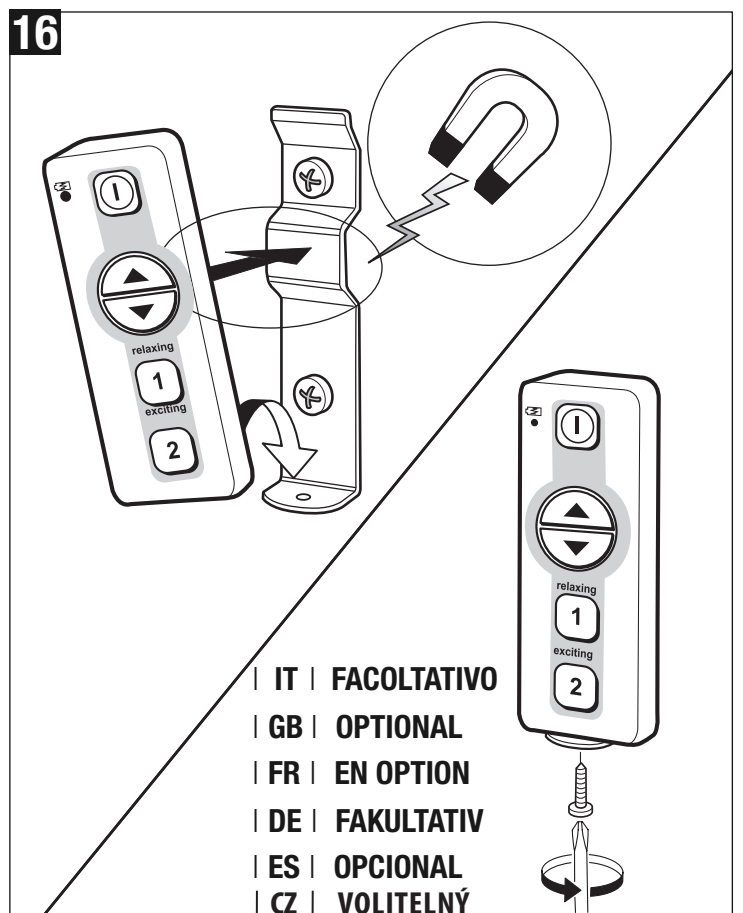
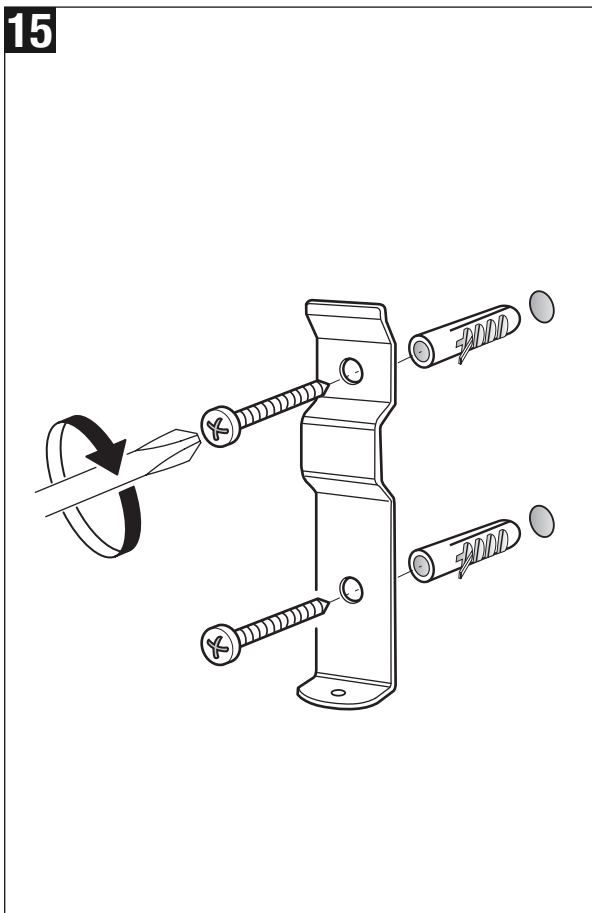
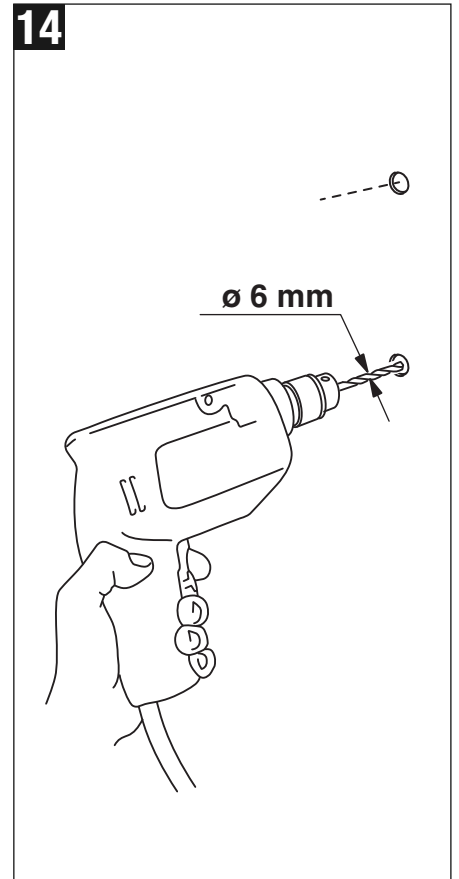
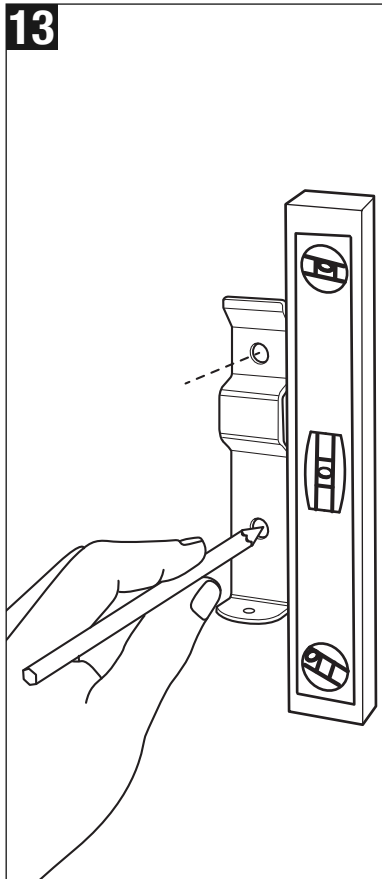
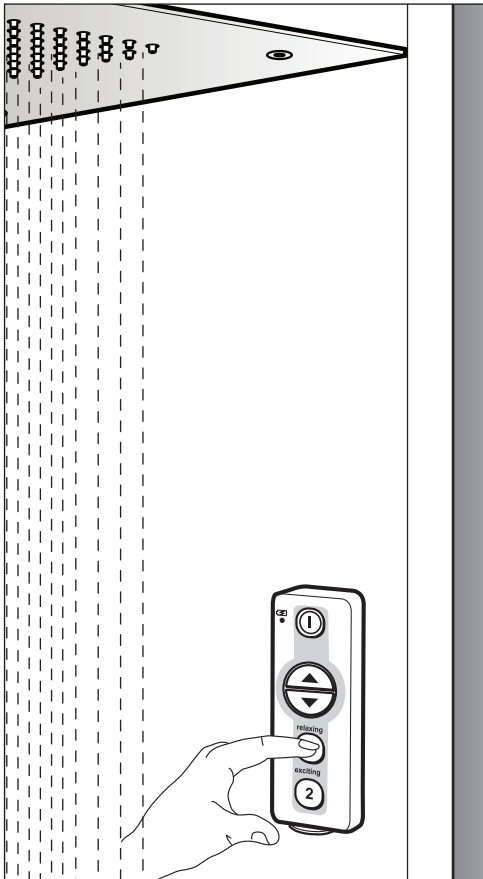


11

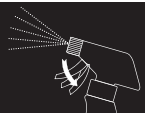


12

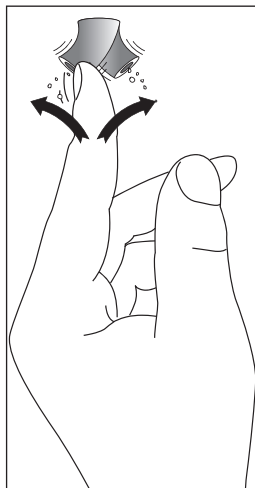
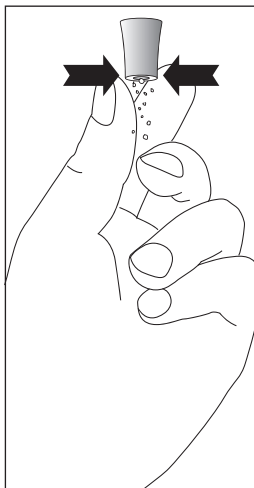
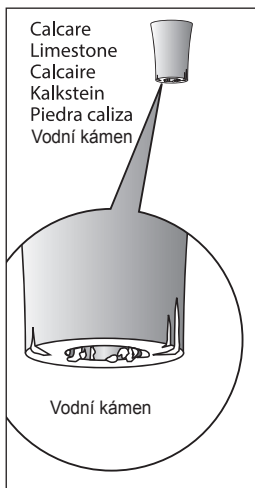
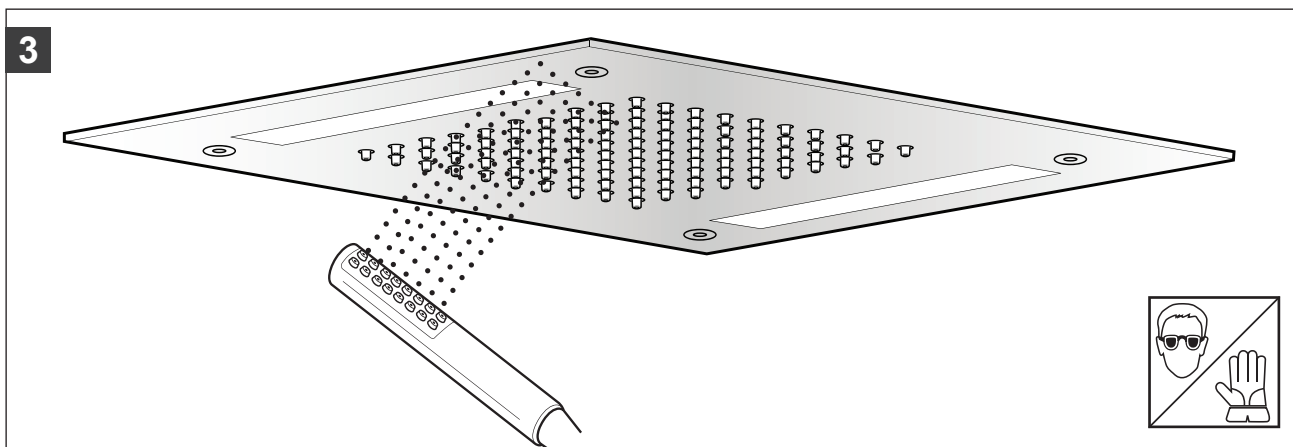
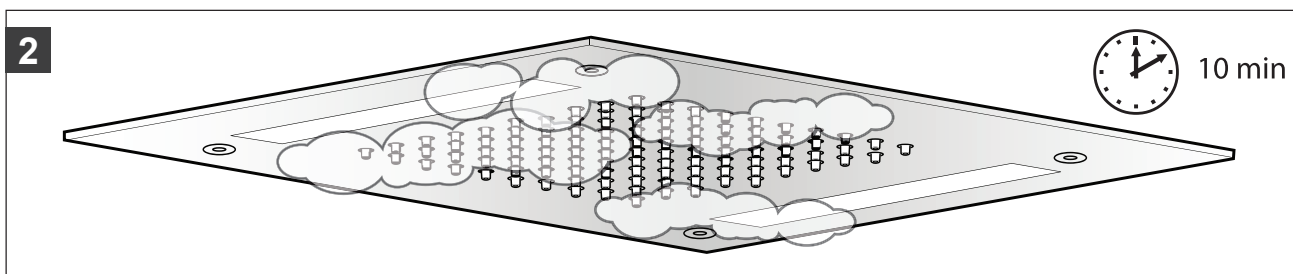
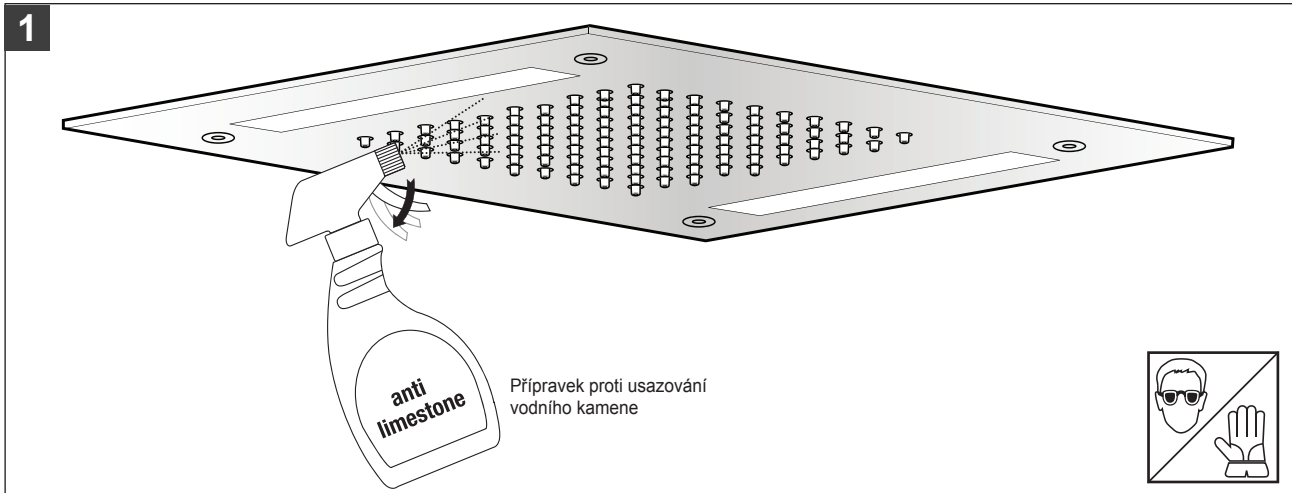




# CLEANING / ÚDŽBA



Suggerimenti per la pulizia  
Cleaning Tips  
Conseils de nettoyage  
Reinigung Tipps  
Consejos de limpieza  
Tipy pro čištění



**IMPORTANTE: RICORDIAMO CHE LA GARANZIA NON COPRE I DANNI CAUSATI DAL DEPOSITO DI CALCARE O IMPURITÀ O SE L'APPARECCHIO RISULTERÀ AVER SUBITO TRATTAMENTI DIVERSI DA QUELLI DA NOI QUI SUGGERITI.**

Per evitare danni al vostro bagno o all'apparecchiatura acquistata vi invitiamo ad osservare le seguenti raccomandazioni di utilizzo:

- Spurgare l'impianto prima di collegare l'apparecchio.
- Pulire periodicamente la fessura di erogazione acqua da eventuali depositi di calcare che potrebbero compromettere il corretto funzionamento.

**Consiglio:** L'installazione di un impianto di filtraggio e addolcitura delle acque migliora e prolunga la vita dei nostri apparecchi e dell'impianto stesso.

#### **PULIZIA PARTI METALLICHE:**

Per la semplice pulizia delle parti metalliche del prodotto è sufficiente usare un panno morbido e inumidito con acqua e sapone o un prodotto anticalcare. Per evitare la formazione di macchie, dovute alla presenza di calcio nell'acqua, si consiglia di asciugare con un panno dopo ogni uso.

**Consiglio:** Si prega di usare solo detersivi naturali a base di sapone evitando quelli contenenti alcool, acido cloridrico o acido fosforico, candeggina, cloro, ecc., e quelli contenenti polveri abrasive.

L'apparecchio è garantito **2 anni** contro difetti o vizi di fabbricazione.

#### **La garanzia non copre danni causati da:**

- Installazione e/o utilizzo diversi da quelli suggeriti dal manuale d'uso e manutenzione.
- Errata predisposizione e realizzazione dell'impianto idrico.
- La normale e fisiologica usura per utilizzo corretto.
- Danni causati da deposito di calcare o impurità.
- Impiego di materiali di pulizia diversi da quelli qui indicati.

**IMPORTANT: PRIER DE NOTER QUE LA GARANTIE NE COUVRE PAS LES DOMMAGES CAUSÉS ENSUITE AU DÉPÔT DE CALCAIRE OU D'IMPURETÉS OU SI L'APPAREIL A EU DES TRAITEMENTS DIFFÉRENTS À CEUX QUE NOUS VOUS PROPOSONS CI-DESSOUS.**

Afin d'éviter des dégâts dans la salles de bain ou à l'appareil acheté, nous vous invitons à suivre le mode d'emploi suivant:

- Purger l'installation hydraulique avant de connecter l'appareil.
- Nettoyer périodiquement la fente de la lame des éventuels dépôts de calcaires qui pourraient compromettre leur correct fonctionnement.

**Conseil:** L'installation d'une station de filtrage et d'adoucisseur d'eau améliore et allonge la durée de la vie de nos appareils et même de l'installation.

#### **NETTOYAGE COMPOSANTS MÉTALLIQUES :**

Il faut nettoyer les parties métalliques avec un chiffon souple et trempé avec du savon et de l'eau ou bien avec un produit anticalcaire. Afin d'éviter la formation des taches, déterminées par la présence de calcium dans l'eau, il faut essuyer et polir avec un chiffon souple après chaque usage.

**Conseil:** Prier de n'employer que des détergents simples, à base d'ingrédients naturels (savons) en évitant tous les produits qui contiennent de l'alcool, de l'acide chlorhydrique ou de l'acide phosphorique, de l'eau de Javel, chlore, etc., et ceux contenant de la poudre abrasive.

L'appareil est garantie par deux ans en cas de défauts et vice de fabrication.

#### **La garantie ne couvre pas des dommages causés ensuite à:**

- L'installation et/ou l'emploi divers de ceux qui sont écrits dans le mode d'emploi et l'entretien.
- L'erronée prédisposition et mise en place de l'installation hydraulique.
- La normale et physiologique usure à la suite du correct emploi.
- Les dommages causés par le dépôt de calcaire ou bien des impuretés.
- L'emploi des matériaux de nettoyage différents à ceux-ci recensés

**IMPORTANTE: RECUERDE QUE LA GARANTÍA NO CUBRE DAÑOS CAUSADOS POR LA ACUMULACIÓN DE CAL O IMPUREZAS O SI EL APARATO SE HA SOMETIDO A UN TRATAMIENTO DISTINTO DE LOS SUGERIDOS POR NOSOTROS EN ESTE MANUAL.**

Para evitar daños en su cuarto de baño o de los equipos adquiridos, tenga en cuenta las siguientes recomendaciones para su uso:

- Haga correr el agua de la instalación antes de conectar el aparato.
- Limpie periódicamente la ranura de la cascada para liberarla de los depósitos de caliza pueden evitar el correcto funcionamiento.

**Consejo:** La instalación de una planta de filtros y descalcificador mejora y prolonga la vida de nuestros aparatos y de la planta también.

#### **LIMPIEZA DE LAS PIEZAS METÁLICAS:**

Para la limpieza de piezas metálicas es suficiente utilizar un paño suave humedecido con

**IMPORTANT: WE REMIND YOU THAT THE WARRANTY DOES NOT COVER DAMAGES CAUSED BY DEPOSITS OF LIMESTONE OR IMPURITIES OR IF THE DEVICE HAS UNDERGONE DIFFERENT TREATMENTS FROM THOSE SUGGESTED HERE.**

To avoid damages to your bathroom or to the purchased equipment, please observe the following recommendations for use:

- Clean the plumbing before connecting the device.
- Periodically clean the water blade to avoid any limestone deposits that could compromise the good functioning.

**Advice:** The installation of a filter and water-softener system improves and extends the life of the devices and of the plant itself.

#### **CLEANING OF METAL PARTS:**

For an easy cleaning of the metal parts of the product, simply use a soft cloth moistened in water and soap or an anti-limestone detergent.

To avoid spots caused by calcium in water, we advise drying with a cloth after each use.

**Advice:** Please use only natural soap-based detergents avoiding those with alcohol, hydrochloric acid or phosphoric acid, bleach, chlorine etc. and those containing abrasive powders.

The device is covered by **2 years** warranty against manufacturing defects.

#### **The warranty does not cover damages caused by:**

- Different installation and/or use from those suggested by the operating and maintenance manual.
- Incorrect preparation and implementation of the waterworks.
- The regular and physiological wear and tear for correct use.
- Damages caused by limestone deposits or impurities.

**WICHTIG: BEDENKEN SIE, DASS DIE GARANTIE DECKT KEINE SCHÄDEN, DIE DURCH DIE KALKABLAGERUNG ODER VERUNREINIGUNGEN VERURSACHT SIND ODER WENN DAS GERÄT MEHRERE BEHANDLUNGEN UNTERZOGEN HAT, DIE ANDERS ALS WIR SCHLUGEN SIND.**

Um Schäden an Ihrem Badezimmer oder gekauften Geräte zu vermeiden, beachten Sie bitte folgende Empfehlungen für die Verwendung:

- Putzen Sie der Anlage vor dem Anschluss des Gerätes.
- Regelmäßige Reinigung der Fallkante von eventuellen Kalkablagerungen, die den Betrieb stören können.

**Tipp:** Die Installierung von einer Filteranlage und einem Wasserenthärter verbessert und verlängert die Lebensdauer unserer Geräte und der Pflanze selbst.

#### **REINIGUNG VON METALLTEILEN:**

Zur einfachen Reinigung von Metallteilen ist ausreichend, um einen weichen Tuch mit Wasser und Seife oder einen Produkt gegen Kalk zu benutzen. Um die Färbung aufgrund der Anwesenheit von Kalk im Wasser zu vermeiden, sollten Sie mit einem Tuch nach jedem Gebrauch reinigen.

**Tipp:** Verwenden Sie bitte nur natürliche Seife-basierte Waschmittel und vermeiden solche mit Alkohol, Salzsäure oder Phosphorsäure, Bleichmittel, Chlor usw. und diese mit Scheuerpulver.

Das Gerät verfügt über eine **2-jährige** Garantie auf Herstellungsfehler.

#### **Die Garantie deckt keine Schäden verursacht durch:**

- Installation und / oder Benutzung die unterscheiden sich von denen von der Bedienungs- und Wartungsanleitung vorgeschlagen.
- Falsche Vorbereitung und Durchführung von Wasser-System.
- Normaler physiologischer Verschleiß für die ordnungsgemäße Verwendung.
- Schäden, die durch die Kalkablagerung oder Verunreinigungen verursacht sind.
- Einsatz von Reinigungsmitteln andere als die hier aufgeführten.

agua y jabón o un producto antical. Para evitar manchas, debido a la presencia de cal en el agua, se recomienda limpiar con un paño después de cada uso.

**Consejo:** Utilice únicamente detergentes naturales a base de jabón detergente y evite los que contienen alcohol, ácido clorhídrico o ácido fosfórico, lejía, cloro, etc, así como productos abrasivos.

El producto tiene una garantía de **2 años** contra defectos de fabricación.

#### **La garantía no cubre daños causados por:**

- La instalación y / o el uso diferente de lo sugerido por el manual de empleo y mantenimiento.
- La disposición y la realización incorrecta del circuito hidráulico.
- El desgaste natural con un uso correcto.
- Los daños causados por la acumulación de cal o impurezas.
- El uso de materiales de limpieza que no sean las sugeridas en este manual.

## Údržba a záruka výrobku

**DŮLEŽITÉ: PŘIPOMÍNÁME, ŽE ZÁRUKA SE NEVZTAHUJE NA ŠKODY ZPŮSOBENÉ USAZOVÁNÍM VODNÍHO KAMENE ČI NEČISTOT, NEBO V PŘÍPADĚ, ŽE ZAŘÍZENÍ BYLO UDRŽOVÁNO JINÝM ZPŮSOBEM, NEŽ JE DOPORUČENO V TOMTO NÁVODU NA MONTÁŽ.**

Abyste zabránili škodám na Vaší koupelně nebo na zakoupeném zařízení, dodržujte následující doporučení pro použití:

- Před připojením zařízení je nutno vyčistit vodovodní potrubí.
- Zařízení pravidelně čistěte, abyste zabránili usazování vodního kamene, což by mohlo ohrozit řádné fungování zařízení.

**Doporučení:** Instalace filtru a systému pro změkčování vody zlepšuje a prodlužuje životnost zařízení.

### **ČIŠTĚNÍ KOVOVÝCH ČÁSTÍ:**

Pro snadné vyčištění kovových částí použijte měkký vlhký hadřík. Povrch čistěte za použití vody a mýdla, nebo přípravku proti usazování vodního kamene.

Aby se zabránilo výskytu skvrn na povrchu, které jsou způsobeny přítomností vápníku ve vodě, doporučuje se osušit povrch hadříkem po každém použití zařízení.

**Doporučení:** Používejte přírodní přípravky na bázi mýdla. Vyvarujte se používání přípravků s alkoholem, kyselinou chlorovodíkovou, kyselinou fosforečnou, přípravky obsahující bělidla, chlór atd., a dále přípravky obsahující abrazivní složky.

**Na zařízení se vztahuje záruka 2 roky na výrobní vady.**

### **Záruka se nevztahuje na škody způsobené:**

- Odlišnou instalací a používáním od doporučení uvedených v návodu k obsluze a údržbě.
- Nesprávnou přípravou a realizací vodovodního připojení.
- Pravidelným a fyziologickým opotřebením při správném používání.
- Usazováním vodního kamene nebo nečistot.
- Používáním jiných čisticích prostředků, než je zde uvedeno.