

Návod na montáž

Zápustný dávkovač mýdla

Doporučení: Sací hadičku ponořte do teplé vody na dobu 1 minuty, aby došlo k jejímu narovnání.

Instalace základny (Obr. 1.)

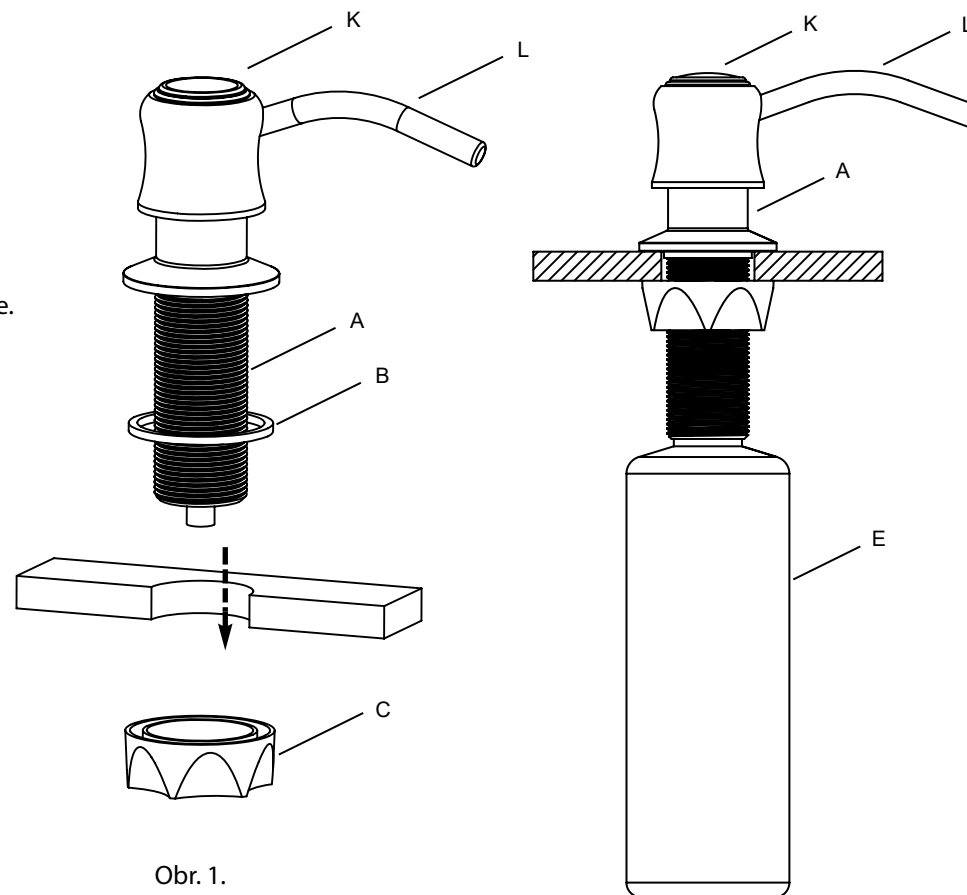
1. Prostrčte upevňovací závit dávkovače (A) a gumové těsnění (B) z horní strany otvorem v desce.
2. Upevňovací závit dávkovače připevněte z opačné strany pomocí matice (C).

Použití plastové nádobky (Obr.2)

1. Ze spodní strany našroubujte plastovou nádobku (E) na upevňovací závit dávkovače (A).
2. Plastovou nádobku (E) naplňte tekutým mýdlem určeným pro dávkovače mýdla.
3. Hlavu dávkovače nasadte na upevňovací závit dávkovače (A).

Po montáži je nutné několikrát za sebou stlačit hlavu dávkovače, dokud nezačne téct mýdlo, dávkovač je připraven k použití.

Netlačte na výtokovou hubičku (L). Tlakem na výtokovou hubičku (L), místo na hlavu pumpičky (K), může dojít k poškození hlavy dávkovače (A).



Obr. 1.

Obr. 2.

Návod na montáž

Zápusťný dávkovač mydla

Doporučenie: Sáciu hadičku ponorte do teplej vody na dobu 1 minúty, aby došlo k jej narovnaniu.

Inštalácia základne (Obr. 1.)

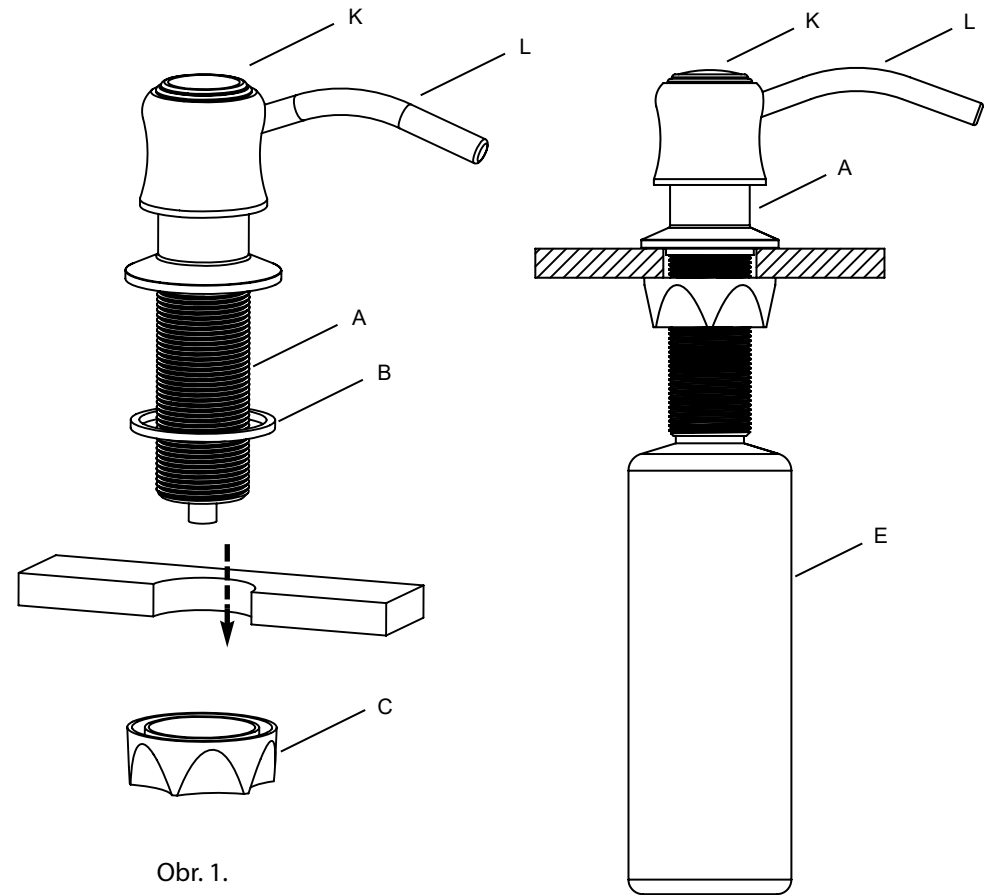
1. Prestrčte upevňovací závit dávkovača (A) a gumové tesnenie (B) z hornej strany otvorom v doske.
2. Upevňovací závit dávkovača pripevnite z opačnej strany pomocou matice (C).

Použitie plastovej nádoby (Obr.2)

1. Zo spodnej strany nasrutkujte plastovú nádobku (E) na upevňovací závit dávkovača (A).
2. Plastovú nádobku (E) naplňte tekutým mydlom určeným pre dávkovače mydla.
3. Hlavu dávkovača nasadte na upevňovací závit dávkovača (A).

Po montáži je nutné niekoľkokrát za sebou stlačiť hlavu dávkovača, pokiaľ nezačne tiecť mydlo, dávkovač je pripravený na použitie.

Netlačte na výtokovú hubičku (L). Tlakom na výtokovú hubičku (L), miesto na hlavu pumpičky (K), môže dôjsť k poškodeniu hlavy dávkovača (A).



Obr. 1.

Obr. 2.

Beépítési útmutató

Beépíthető szappanadagoló

Figyelem: Ajánlott a szívócsövet 1 percre meleg vízbe meríteni, hogy kiegyenesedjen.

Beépítés munkamenete (1.kép.)

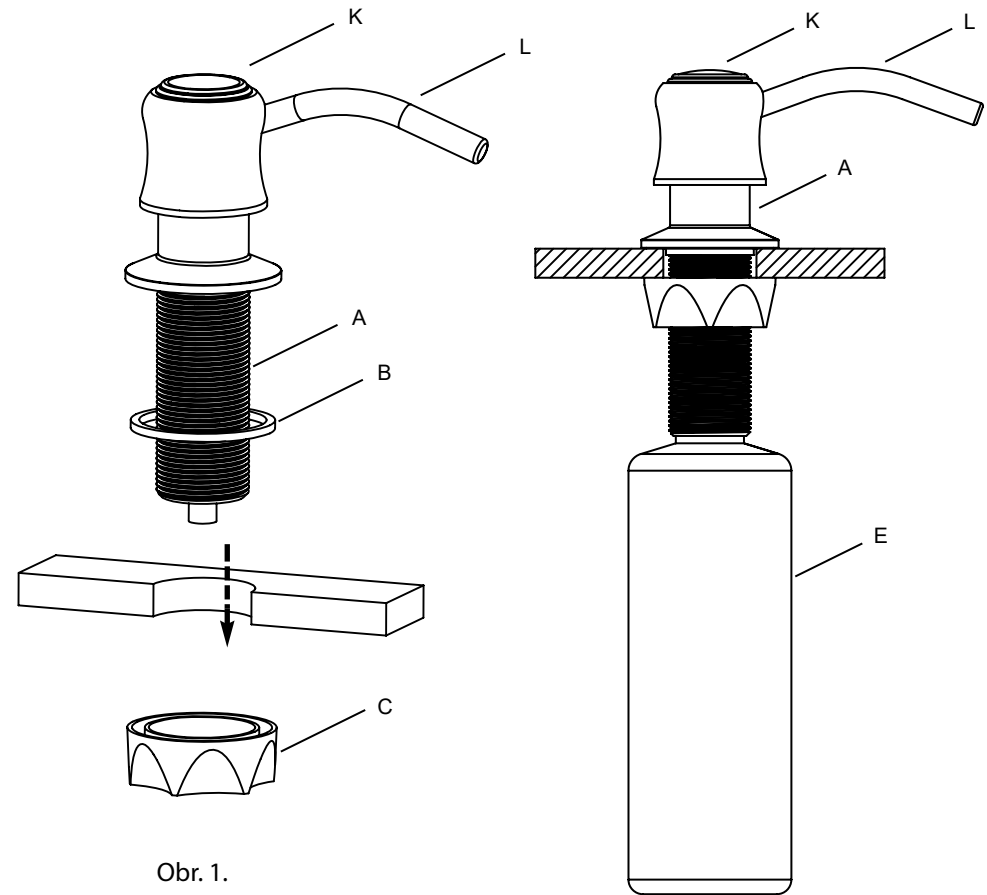
1. Csavarja a pumba alsó részére az adagoló rögzítőmenetét. (A) helyezze a gumitömítéssel együtt (B) felülről a munkalap nyílásába
2. A másik végétől anya segítségével rögzítse (C).

Műanyag tartály használata (2. Kép)

1. Alulról csavarja rá a műanyag tartályt (E) a pumba alsó részéhez .(A).
2. Műanyag tartályt (E) tölts fel arra alkalmas folyékony szappannal.
3. Helyezze az adagolófejet a pumba alsó részébe.(A).

Összeszerelés után többször nyomja meg az adagolófej pumpáját, amíg a szappan nem kezd el folyni. Az adagoló készen áll a használatra.

Ne nyomja a kifolyócső részét (L). Nyomással a kifolyócsőre (L), szivattyúfej helyett (K), károsodhat az egész adagolófej (A).



Obr. 1.

Obr. 2.

MONTAGEANLEITUNGEN

Einbau-Seifenspender

Empfohlen: Tauchen Sie die Saugpumpe 1 Minute lang in heißes Wasser, um sie zu begradigen.

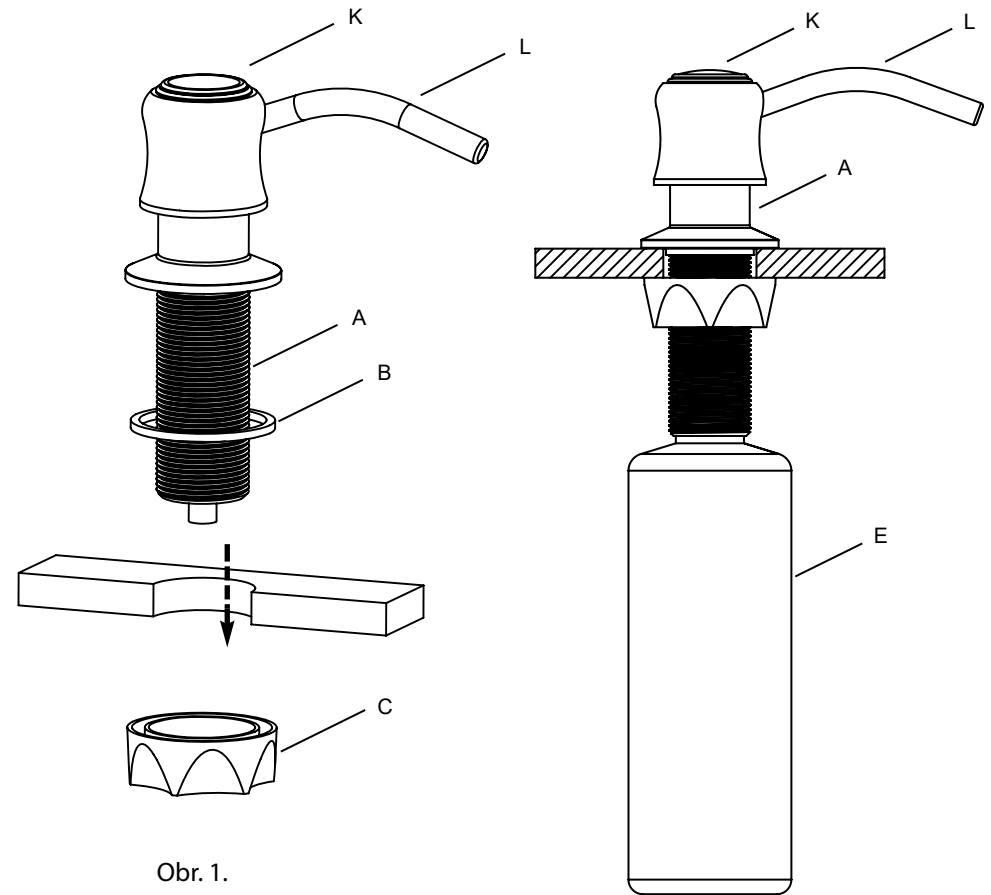
Basisinstallation (Bild 1):

1. Setzen Sie die Seifenspender Befestigungsgewinde (A) und die Gummidichtung (B) von oben in das Loch ein.
2. Ziehen Sie die Seifenspender Befestigungsgewinde von der gegenüberliegenden Seite mit der Mutter (C) fest.

Verwenden des Plastikbehälters (Bild 2):

1. Schrauben Sie den Kunststoffbehälter (E) von unten auf die Seifenspender Befestigungsgewinde (A)
2. Füllen Sie den Kunststoffbehälter (E) mit Flüssigseife geeignet für Seifenspender.
3. Setzen Sie den Spenderkopf auf die Seifenspender Befestigungsgewinde (A). Nach der Montage muss der Spenderkopf mehrmals gedrückt werden, bis die Seife zu fließen beginnt. Der Spender ist dann betriebsbereit.

Drücken Sie nicht auf den Auslauf (L). Durch Drücken auf den Auslauf (L) anstelle des Pumpenkopfs (K) kann der Spenderkopf (A) beschädigt werden.



Obr. 1.

Obr. 2.

ASSEMBLY INSTRUCTIONS RECESSED SOAP DISPENSER

Recommended: Immerse the suction pump in hot water for 1 minute to straighten it.

Base installation (Pic 1):

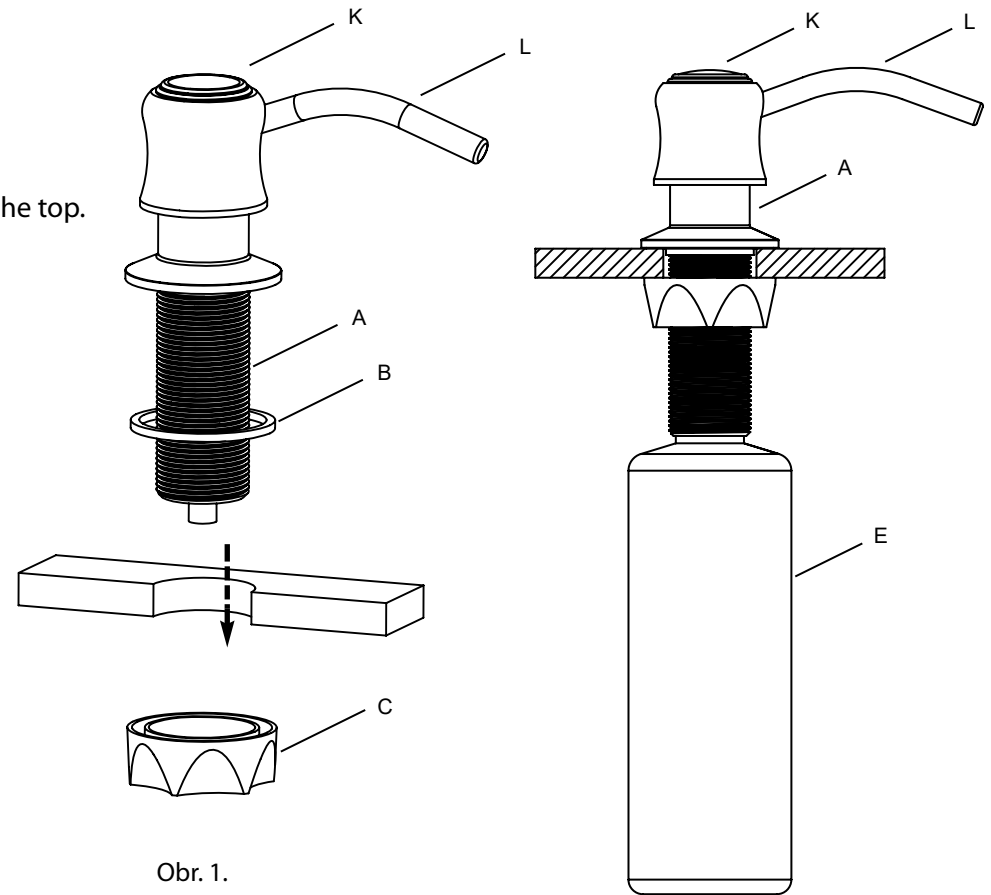
1. Insert the Soap Dispenser Fixing Thread (A) and the rubber seal (B) in the hole from the top.
2. Tighten the Soap Dispenser Fixing Thread from the opposite side using the nut (C).

Use the plastic container (Pic 2):

1. Screw on the plastic container (E) onto the Soap Dispenser Fixing Thread (A) from the bottom side.
2. Fill the plastic container (E) with liquid soap intended for soap dispensers.
3. Place the dispenser head on the Soap Dispenser Fixing Thread (A).

Once mounted, it is necessary to squeeze the dispenser head several times until the soap starts to flow. The dispenser is then ready for use.

Do not push on the spout (L). By pressing on the spout (L) instead of the pump head (K) the dispenser head (A) may get damaged.



Obr. 1.

Obr. 2.