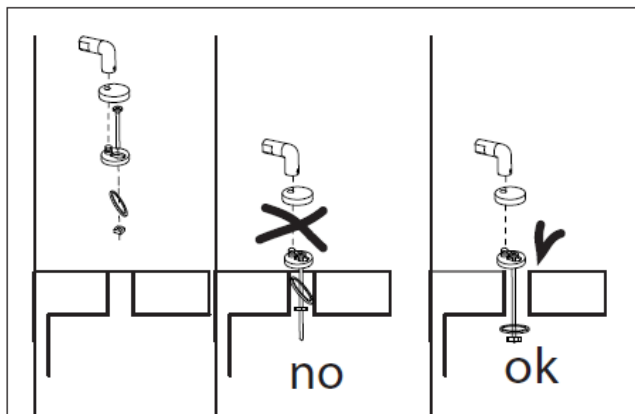
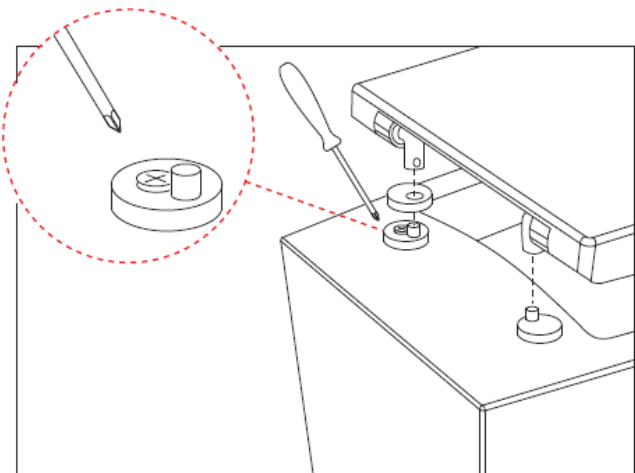


Návod na montáž WC sedátka FLO a EGO



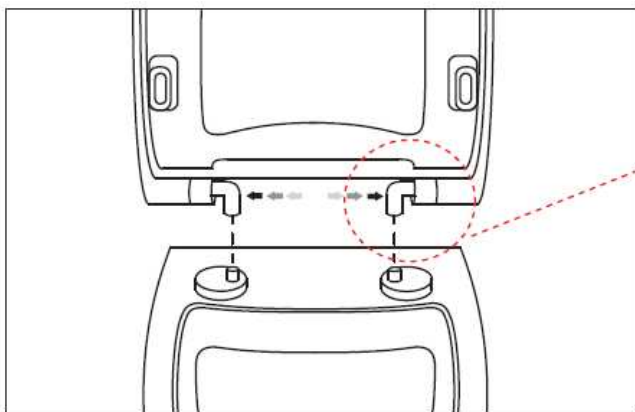
1
When inserting the washer, make sure to completely loosen the nut until the end of the threaded rod and ensure the washer is positioned horizontally under the hole inside the toilet bowl.

1
Při vkládání podložky, se ujistěte, že matice je zcela na konci šroubu. Ujistěte se, že podložka je umístěna vodorovně pod otvorem uvnitř záchodové mísy.



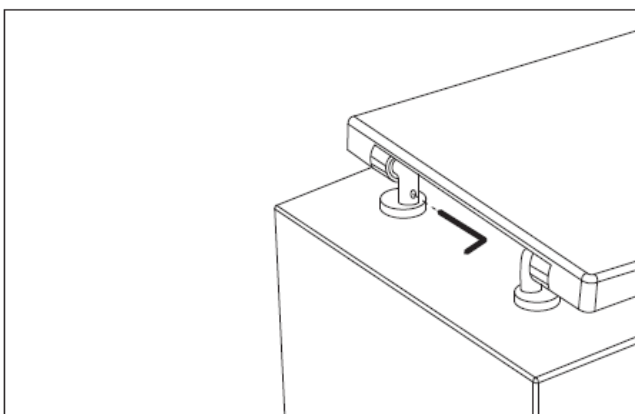
2
Once the pins are inserted into the holes of the toilet bowl, tighten them slightly, without fully tightening, slide the hinges into the pins and align the toilet seat cover with the bowl's profile, gently remove the seat cover without moving the pins and, using a screwdriver, lock the pins down on the toilet bowl.

2
Vložte trny do otvorů ve WC míse a lehce je utáhněte. Nasadte sedátko s panty na trny a srovnejte je podle WC mísy. Opatrně sedátko sundejte, aniž by jste pohnuli s trny. Pomocí křížového šroubováku trny dotáhněte k WC míse.



3
Important and Essential for proper soft close function, the hinges must fully fit into the holes of the seat cover; see the sample picture

3
Pro správnou funkci pantů Soft Close je velice důležité, aby byly panty celé zasunuté v otvorch v sedátku. Viz obrázek vlevo.



4
Lastly, fully tighten the hinges to the pins using the special allen key supplied

4
Nakonec utáhněte panty pomocí imbusového klíče, který je součástí balení.