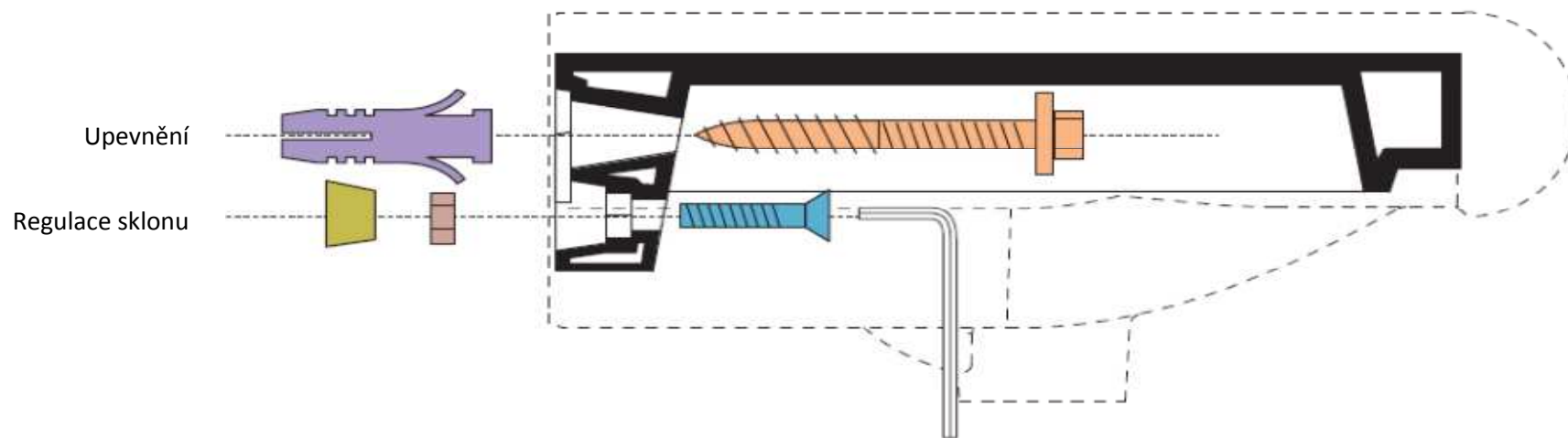


Návod na montáž odkladné desky INKA



- 1) Desku pomocí šroubu 1 upevněte ke stěně a šroub dotáhněte
- 2) Pomocí imbusového klíče regulujte šroub 2, dokud deska nedosáhne spodní hrany umyvadla

