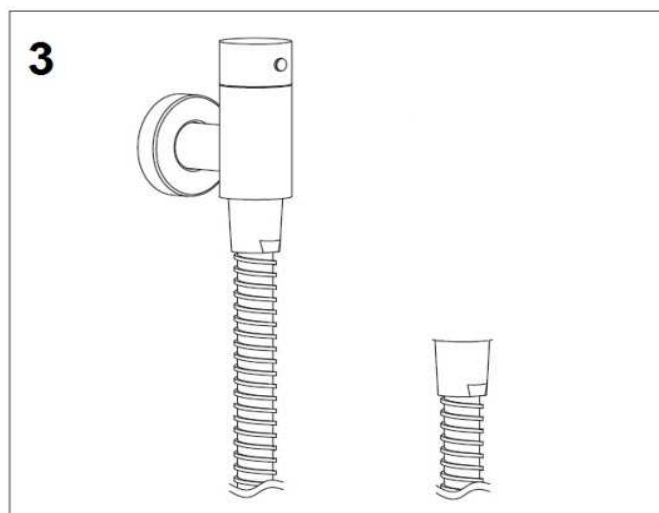
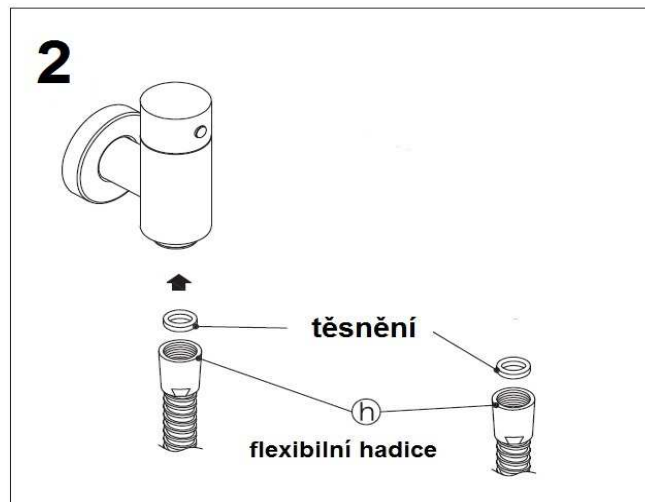
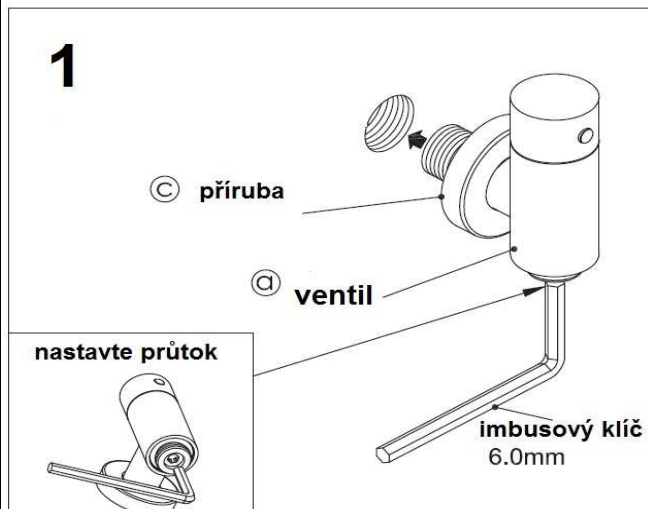


Návod na instalaci

Ventil pro bidetové sprchy, hadice 120cm



1. Zasuňte přírubu na závitový konec VENTILU.
Použijte těsnící pásku na závit a našroubujte do vývodu ve zdi.
Pomocí imbusového klíče nastavte požadovaný průtok vody.
2. Připojte flexibilní hadici na VENTIL a ruční spršku.

BALENÍ OBSAHUJE

