

Montážní návod na radiátor

# Othello Mono Slim



Via Francesca, 54/A  
24040 Ciserano (BG) Italy  
tel. +39 035 4191198  
fax +39 035 88 36 31  
[www.ridea.it](http://www.ridea.it) [info@ridea.it](mailto:info@ridea.it)  
P.IVA / VAT Reg. No. 03405090162

## **OBSAH:**

1. ÚDAJE O VÝROBCI
2. VAROVÁNÍ A UPOZORNĚNÍ
3. MONTÁŽNÍ NÁVOD
4. EKOLOGICKÁ LIKVIDACE VÝROBKU
5. PROHLÁŠENÍ O SHODĚ

### **1. Údaje o výrobcí**

Tento radiátor byl vyroben společností RIDEA S.r.l. - Via Francesca 54 / A 24040 Ciserano (BG) ITÁLIE, P.IVA 03405090162. V případě dotazů prosím kontaktujte vašeho místního prodejce.

### **DŮLEŽITÉ UPOZORNĚNÍ!**

Ridea S.r.l. odmítá jakoukoli odpovědnost v případě vzniku škod způsobené použitím radiátoru, který není v souladu s těmito pokyny. Všechny radiátory Ridea s.r.l. jsou přísně testovány dle platných předpisů.

Ridea S.r.l. si vyhrazuje právo technických a designových změn výrobků, bez předchozího upozornění.

### **2. VAROVÁNÍ A UPOZORNĚNÍ**

Pozorně si přečtěte všechna varování a upozornění, které jsou uvedeny níže.

- Maximální tlak radiátoru je 16 bar, ujistěte se, že tlak v systému nepřekročí tuto hodnotu.
- Ujistěte se, že pH vody je mezi hodnotami 7-8.
- Před jeho použitím radiátor odvzdušněte pomocí odvzdušňovacího ventilu.
- V případě poruchy se obraťte na prodejce. Nezasahujte žádným způsobem do tělesa, nedemontujte ani neotevírejte. Může dojít k ohrožení Vaší bezpečnosti a mohli byste způsobit zrušení záruky. Firma Ridea S.r.l. odmítá odpovědnost za nehody vyplývající z jakékoliv neoprávněné manipulace prováděné na zařízení.
- Děti by měly být pod dozorem, aby se zajistilo, že si nebudou hrát se zařízením.
- Čistěte vlhkým hadříkem bez použití čisticích nebo abrazivních prostředků, které by mohly poškodit povrchovou úpravu.
- Nepokládejte a nezavěšujte na držák ručníků nadměrně těžké předměty. Držák je dimenzován pro max. 2 kg zátěž.

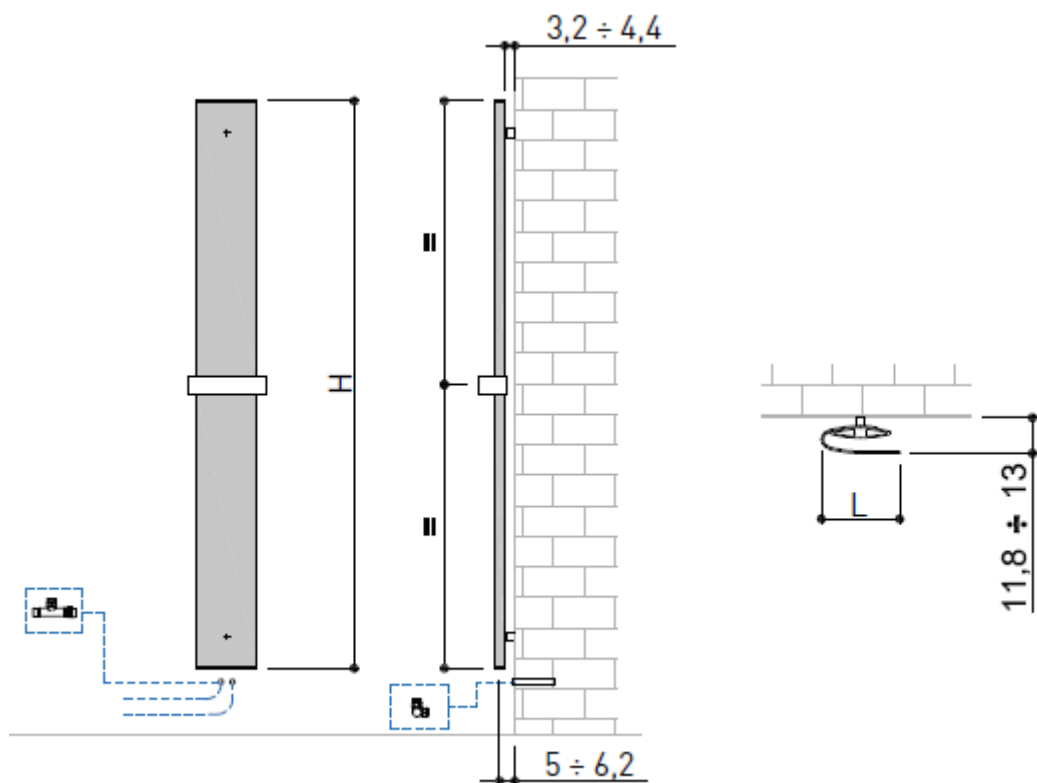
### **3. MONTÁŽNÍ NÁVOD**

Pečlivě si přečtěte všechny pokyny pro správnou montáž. Umístěte radiátor na stěnu dle tabulky viz níže.

3.1 Výška připojení vstupu a výstupu od podlahy je volitelná. Ověřte, zda je vzdálenost mezi podlahou a nejnižší částí radiátoru není menší než 10 cm.

Rozteč připojení vstupu/výstupu by měla být 3,8 cm

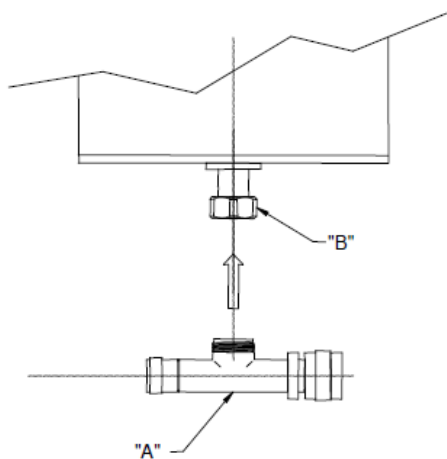
3.2 Při instalaci musí být radiátor rovnoběžně se zdí.



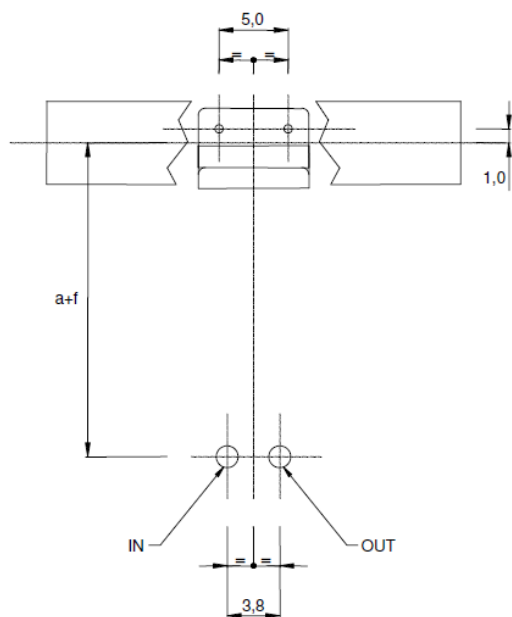
Obr. 1

3.3 Namontujte přípojovací ventil "A" do šroubení "B", které je předinstalováno do radiátoru v továrně, umístěte ho ve spodní části otopného tělesa a mírně přitáhněte. Vývody ventilu směřujte k zadní straně radiátoru, směrem ke zdi.

3.4 Pečlivě si prostudujte rozměry na technickém výkrese (obr. 1) a připevněte držáky na zeď jak je na obrázku 3.



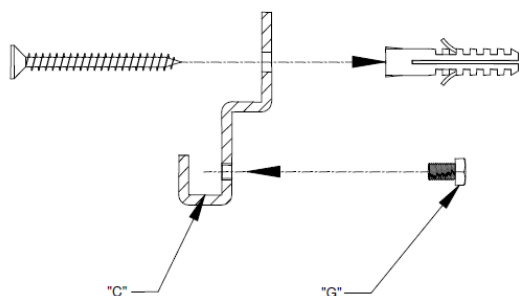
Obr. 2



Obr. 3

Použijte hmoždinky a upevňovací šrouby, které jsou vhodné pro daný typ zdi.

Dodávané šrouby a hmoždinky v balení jsou určeny pro plné zdivo a železobeton.



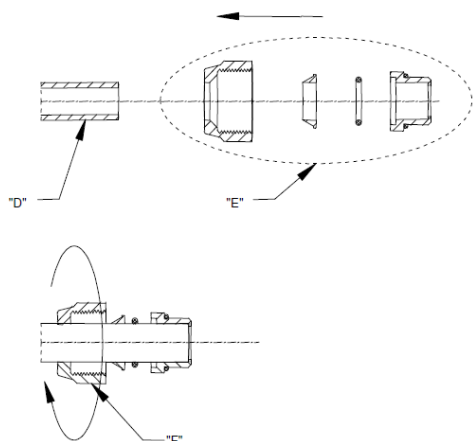
Obr. 4

3.5 Vyčistěte konce trubek přívodu a vývodu „D“ a navlečte přípojovací prvky „E“ (obr. 5).

3.6 Zavěste radiátor zadní částí držáku ručníků do háčku „C“ podpěry (obr. 4) a zároveň zasuněte přípojovací šroubení do ventilu radiátoru. Přišroubujte šroubení „F“ plochým klíčem 28mm do ventilu (obr. 5), nedotahujte.

3.7 Vyrovnajte radiátor vertikálně a utáhněte šroub „G“ v dolní části podpěry (obr. 4). Ujistěte se, že radiátor je paralelně se stěnou a dotáhněte šroubení „F“.

3.8 Dotáhněte převlečnou matici „B“ (obr. 2) s klíčem 30mm, přidržte šroubení ventilu plochým klíčem 21mm



Obr. 5

### **Upozornění!**

Neodšroubovávejte šroubení z radiátoru, může způsobit uvolnění vnitřní zátky a odtržení chromové části ve spodu radiátoru.

Na závěr zkontrolujte těsnost spojů radiátoru.

Před použitím radiátoru odzdušněte otopné těleso prostřednictvím příslušného odzdušňovacího ventilu v horní části radiátoru.

### **4. EKOLOGICKÁ LIKVIDACE VÝROBKU**

Jakmile se rozhodnete zlikvidovat radiátor, musíte použít veřejný skládkový systém, který je k tomu určen.

### **5. PROHLÁŠENÍ O SHODĚ**



Radiátor Model 201 Mono Othello, vyráběných firmou Ridea Srl, je ve shodě se základními požadavky směrnice " Produkty a stavebnictví "89/106/EHS, certifikovány jako Ne ENE/MRT.EEC.10003 vydáno 04.02.2010.

