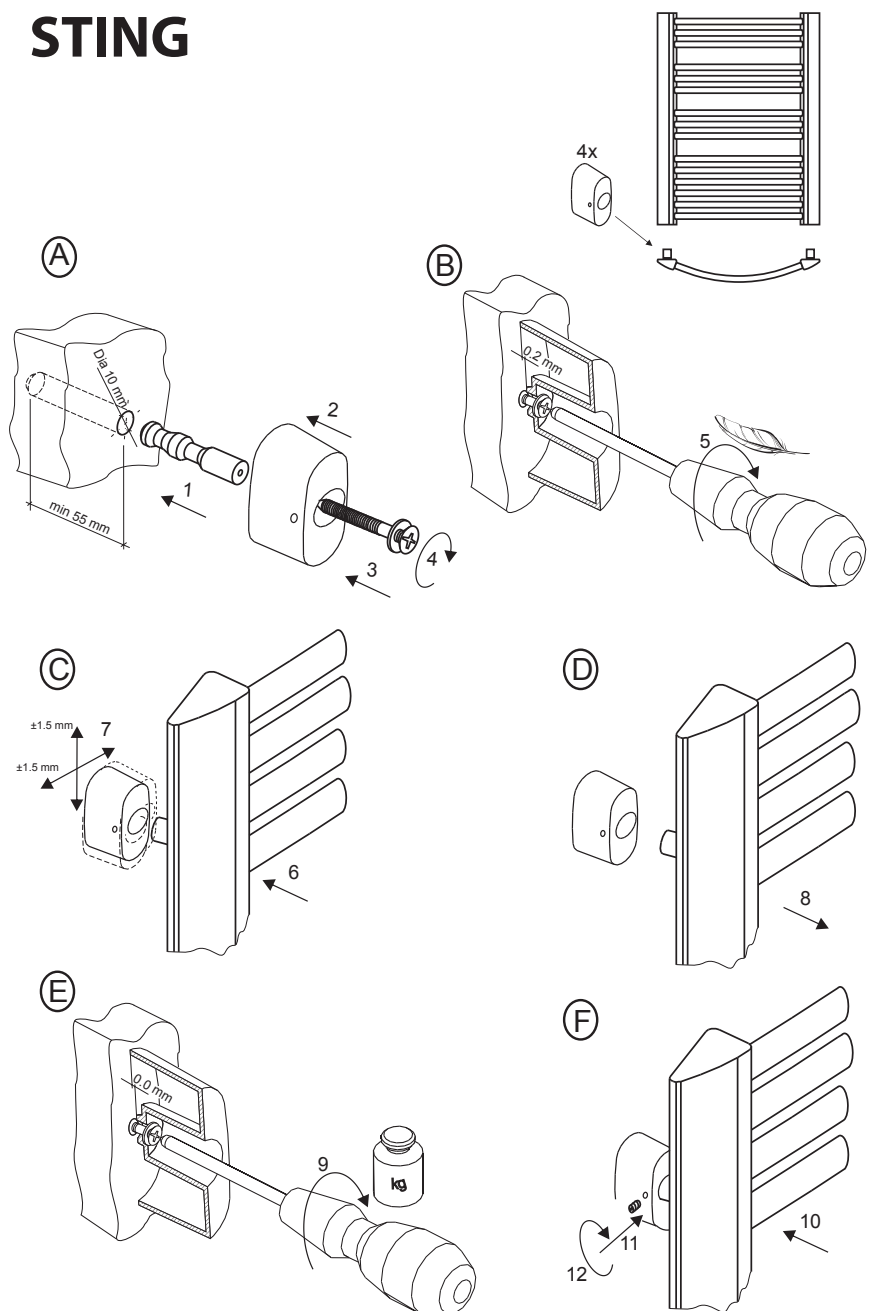


STING



(CZ) Zapojení radiátoru do systému vytápění musí být provedeno odborně kvalifikovaným instalátorem. POZOR: nesmí být překročen maximální provozní tlak. Zašpiněný povrch vyčistěte měkkým navlhčeným bavlněným hadříkem. K čištění nepoužívejte žádné saponáty a chemikálie s bělicím a abrazivním účinkem.

(DE) Der Heizkörper soll fachgerecht vom Installateur in einem Zentralheizungssystem montiert werden. ACHTUNG: zulässiger Betriebsdruck darf nicht überschritten werden. Bei Verschmutzung Badheizkörper mit weichem, sauberem und feuchtem Lappen aus Baumwolle reinigen. Zur Reinigung darf man keine chemischen, sandhaltigen und bleichhaltigen Mittel verwenden.

(EN) Bathroom radiators should be connected to a hot water heating system, by an experienced plumber. Attention: do not exceed the maximal pressure allowance. Dirty surfaces should be cleaned with a soft, moistened cotton cloth. Do not use any chemical detergents, particularly bleachers, and never use abrasives.

(HU) Az Ön által vásárolt fürdőszobai radiátort tapasztalt futésszerelő segítségével csatlakoztassa központi fűtési rendszeréhez. Figyelem: ne lépje túl a megengedett legnagyobb üzemi nyomást. Tisztításhoz használjon puha, tiszta, enyhén nedves törölkendőt. Ne használjon olyan tisztítószerket, melyek fehérítő vagy dörzsölő hatásúak. A radiátorok zárt fűtési rendszerbe köthetők.

(PL) Podłączenie grzejnika do instalacji C.O. powinien dokonać doświadczony instalator. UWAGA: Nie przekraczać maksymalnego ciśnienia roboczego! Zabrudzenia powierzchni usuwać miękką, czystą, lekko wilgotną, bawełnianą szmatką. Do mycia powierzchni nie używać żadnych środków chemicznych, a w szczególności z zawartością środków wybielających lub z dodatkiem środków ściernych. Grzejniki przeznaczone są do zamkniętych układów centralnego ogrzewania.

(SK) Zapojenie radiátoru do systému kúrenia musí byť vykonané odborne kvalifikovaným pracovníkom. POZOR: nesmie byť prekročený maximálny tlak v systéme. Zašpinený povrch vyčistite mäkkou navlhčenou bavlnenou handričkou. K čisteniu nepoužívajte žiadne saponáty a chemikálie s bieliacim a abrazívnym účinkom.

