

SAPHO

11054

GB Mounting instructions

CZ Montážní návod

H Szerelési utasítás

RU Инструкция по монтажу

D/A Montageanleitung

PL Instrukcja montażu

RO Instrucțiuni de montaj

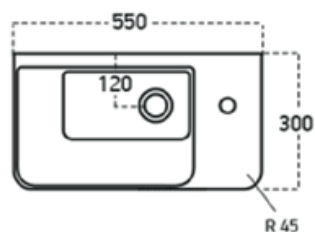
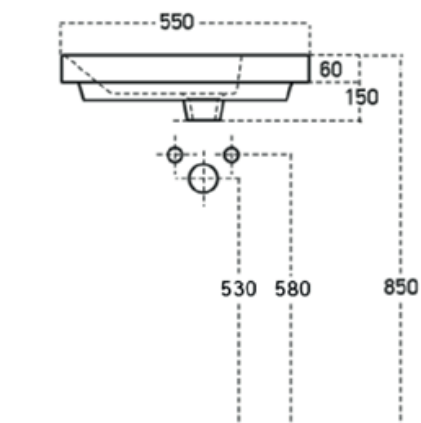
ES Manual de instrucciones

FR Notice de montage

NL Montage instructie

LT Montavimo instrukcija

SK Montážny návod



Doporučené umístění přívodu vody a odpadu při montáži* se skříňkami Latus VIII

* Montážní sada 40027 (není součástí umyvadla)



Instalujte závitové tyče do stěny. Upevněte umyvadlo, do uzavřeného otvoru (standardně vlevo) upevněte závitovou tyč s maticí, bez plastové podložky.



Do otevřeného otvoru upevněte závitovou tyč včetně plastové podložky.



Před dotažením závitové tyče lze umyvadlo srovnat podle vodováhy.