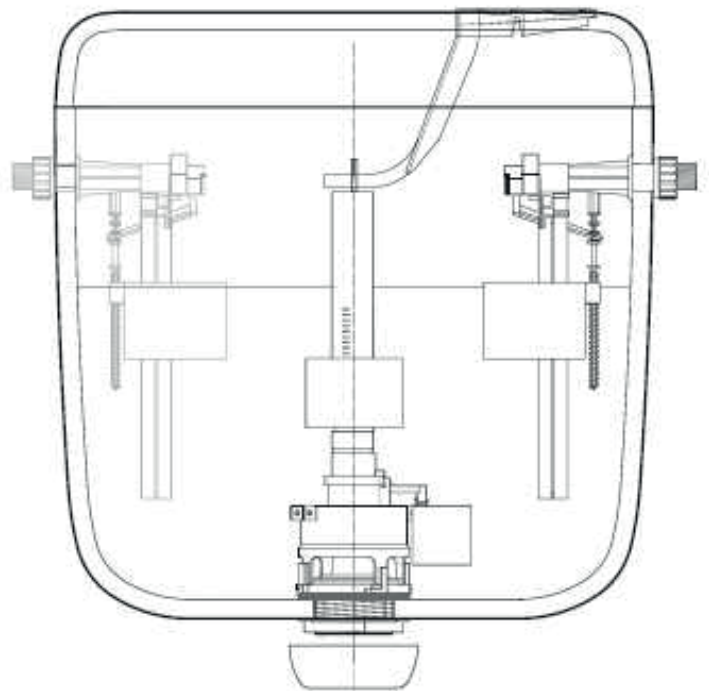
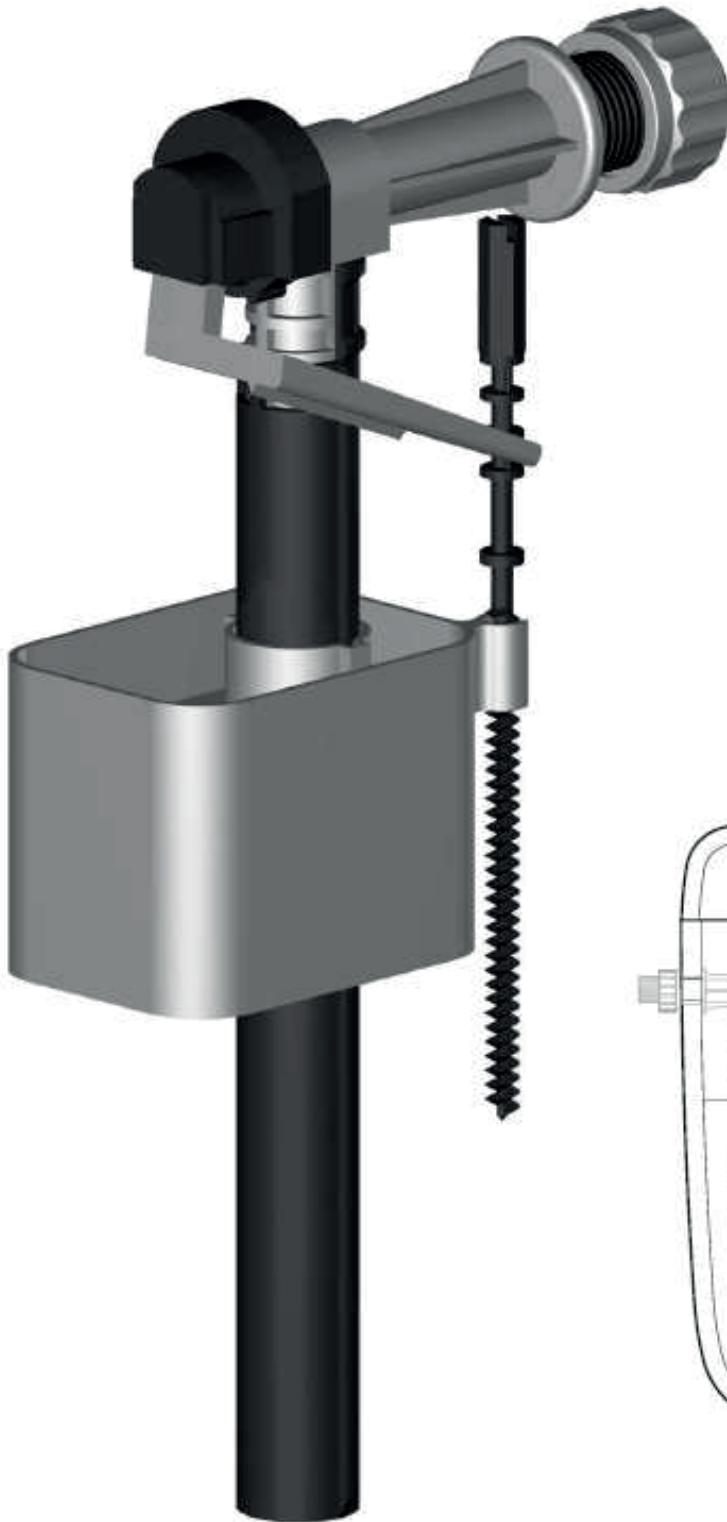




# MONTÁŽNÍ NÁVOD

## NAPOUŠTĚCÍ VENTIL BOČNÍ 3/8"- 1/2"



# NAPOUŠTĚCÍ VENTIL BOČNÍ 3/8"- 1/2"

CZ – Napouštěcí ventil boční 3/8"- 1/2"

SK – Ventil nap. bočný 3/8"- 1/2"

GB – Side filling valve 3/8"- 1/2"

D – Seiten – Füllventil 3/8"- 1/2"

RUS – Впускной мех. с боковой подводкой 3/8"- 1/2"

Kat. číslo	Popis
ONBP100	3/8"- 1/2" plast / 3/8"- 1/2" plastic / 3/8"- 1/2" Kunststoff / 3/8"- 1/2" пластик

**Pracovní tlak:** 0,1-1 MPa

**Doporučený tlak:** 0,4 MPa

**Max. teplota vody:** 40°C

**Doba napouštění:** cca 60 sec

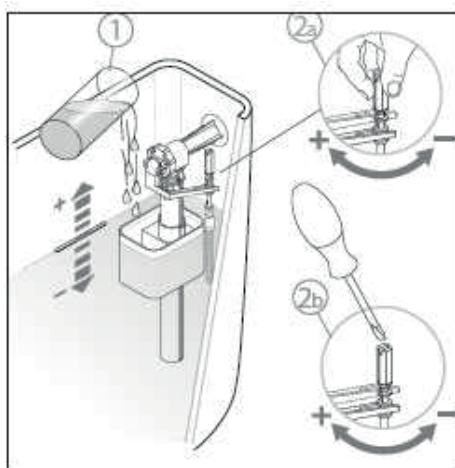
**Připojovací rozměr:** Standardně 3/8" nebo s redukcí pro připojení 1/2"

**Funkce:** Při poklesu plováku dojde automaticky k otevření ventilu a začne napouštění vody. Současně se zvyšováním hladiny vody v nádržce dochází ke stoupání plováku a uzavírání ventilu. Výšku hladiny vody v nádržce je možné regulovat pootočením seřizovacího šroubu na pohyblivém rameni, které se nachází za tělem ventilu – optimální objem vody v nádržce je 6 až 9 l.

**Montáž:** Výrobek musí být nainstalován vodorovně. K přitažení ke stěně nádrže použijte pouze přiměřenou ruční sílu. Hladina vody musí být min. 20 mm pod úrovní přepadového otvoru nádržky. V případě zvýšené hlučnosti při napouštění upravte průtok vody rohovým ventilem.

**Údržba:** V závislosti na tvrdosti vody je vhodné pravidelně odstraňovat vodní kámen a další nečistoty z napouštěcího ventilu. Používání napouštěcího ventilu je doporučeno jen s použitím filtru umístěného na vstupu.

**Záruka:** Na výrobek se vztahuje záruka 2 roky. Záruka se nevztahuje na gumová těsnění a na závady způsobené vodním kamenem.



## SPRÁVNÁ INSTALACE VENTILU

