

NÁVOD NA MONTÁŽ

JV002 TIMEA stojánková umyvadlová baterie bez výpusti, chrom

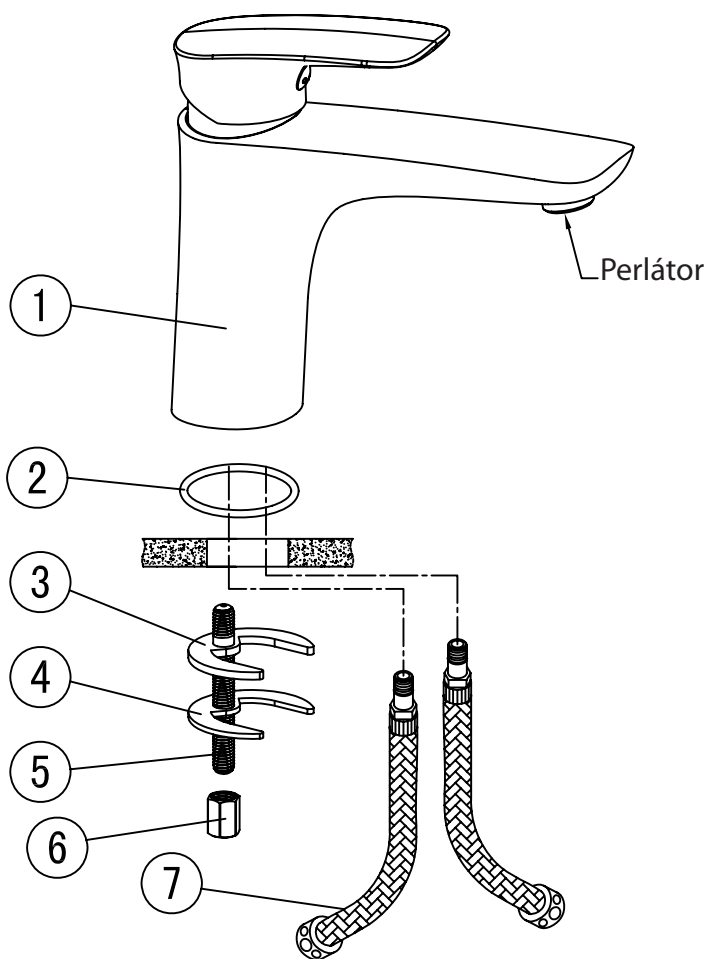
Kontrola příslušenství

Prosím, zkontrolujte obsah balení dle seznamu standardního příslušenství, a v případě nesrovnalostí kontaktujte naši společnost nebo distributora, u kterého jste výrobek zakoupili.

Poznámka:

1. V případě potřeby může být příslušenství pozměněno (aniž by to ovlivnilo funkčnost) bez dalšího upozornění.

2. Obrázky jsou pouze ilustrativní.



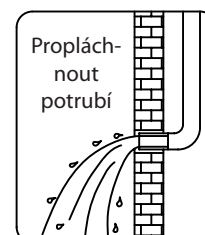
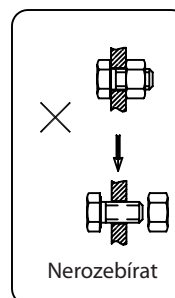
Kód	Název	Počet ks
1	Tělo baterie	1
2	O-kroužek	1
3	Gumová podložka	1
4	Svorka	1
5	Upevňovací šroub	1
6	Matice	1
7	Opletená hadička	2

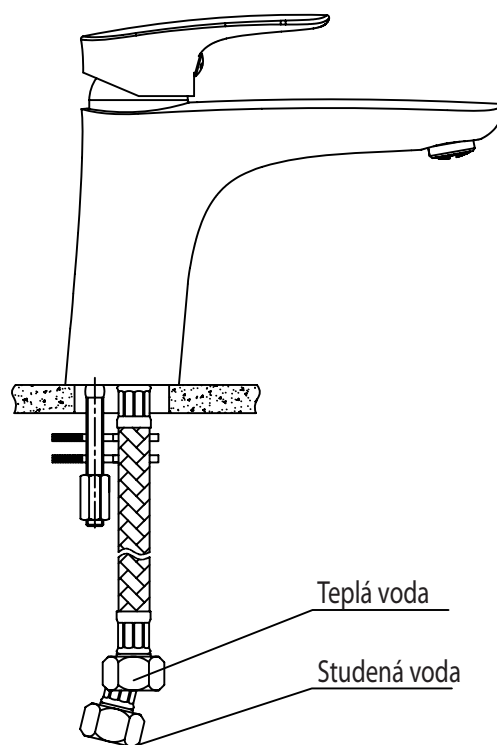
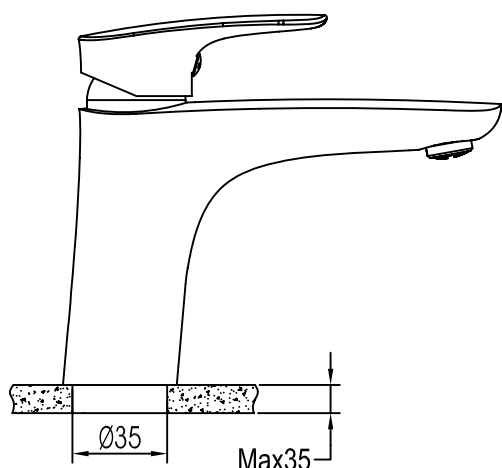
Návod na montáž

Před instalací se doporučuje propláchnout vodovodní potrubí, tělo baterie nerozebírejte, po instalaci se ujistěte, že nedochází k průsaku vody na baterii.

Provozní tlak 0.05-1.0 MPa (včetně tlaku studené a teplé vody), teplota vody 4 °C – 90 °C.

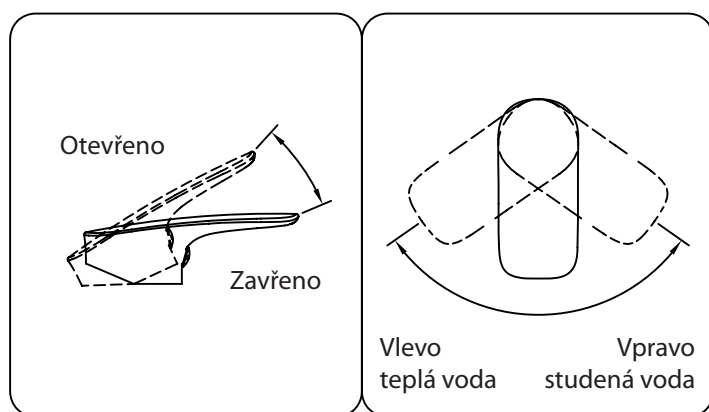
Ujistěte se, že je studená a teplá voda správně napojena.





Instalace

Ujistěte se, že montážní otvory mají správnou velikost. Připojte tělo baterie k přívodu vody pomocí opletených hadiček.



Ovládání rukojeti

1. Pro spuštění vody zvedněte rukojeť směrem vzhůru, pro uzavření vody stlačte rukojeť směrem dolů.
2. Pro spuštění teplé vody otáčejte rukojeť směrem doleva, pro spuštění studené vody otáčejte rukojeť směrem doprava.

Čištění a údržba

Pro čištění a údržbu baterie použijte čistou vodu, a následně osušte měkkým hadříkem. Čistěte jemným čisticím prostředkem nebo čisticím prostředkem určeným k čištění skla. Nepoužívejte čisticí prostředky, prášky nebo krémy s obsahem alkoholu, kyselin, bělidel, rozpouštědel, chemických činidel, nepoužívejte mýdlo. Dále se vyvarujte používání kovových nebo abrazivních houbiček, papírových utěrek, apod. V případě potřeby odšroubujte perlátor a vyčistěte.



SAPHO

UBC s.r.o.

Mělnická 87, 250 65 Líbeznice • Tel: +420 283 090 760 • Fax: +420 283 090 751 • E-mail: sapho@sapho.cz