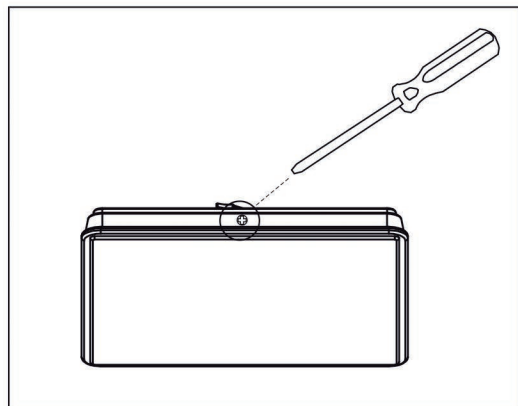


Návod na instalaci

1. Vypněte přívod el.proudu!

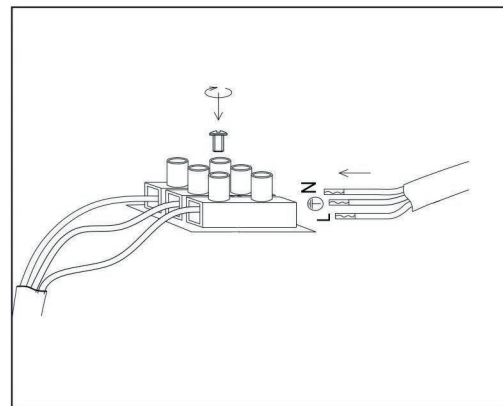
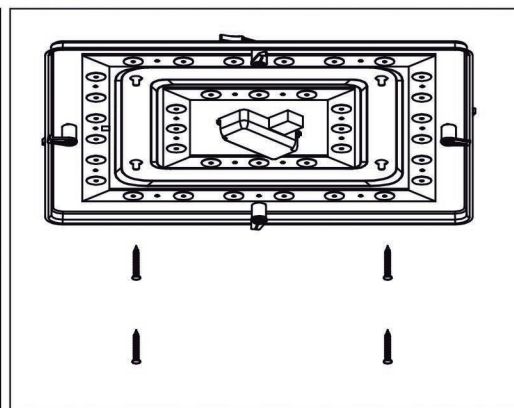
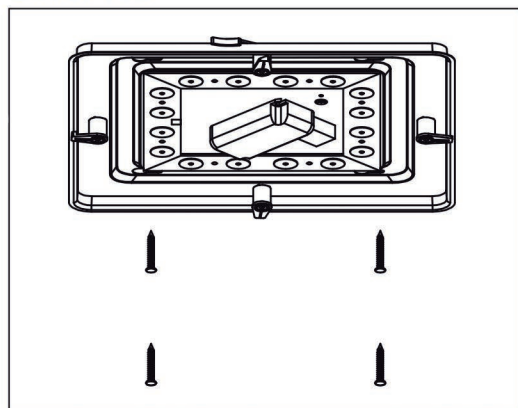


2. Na boku svítidla odšroubujte zajišťovací šroub

3. Pootočte jistícími packami a sejměte kryt ze svítidla, pomocí hmoždinek a šroubů upevněné základnu svítidla na požadované místo.

Silver HS

Silver HL

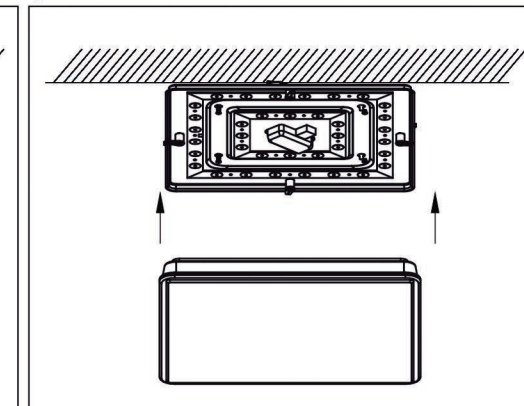
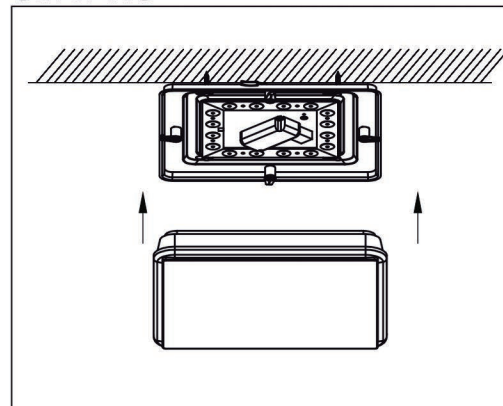


4. Ujistěte se, že je přívod el.proudu vypnutý, poté připojte vodiče do svorkovnice svítidla (hnědý/černý vodič na proudovou svorku (L), modrý na nulovou svorku.(N), zelenožlutý na zemní svorku svítidla ⊕)

5. Nasadte kryt na svítidlo a pootočením jisticích pacek ho upevněte.

Silver HS

Silver HL



6. Zajistěte kryt na svítidle šroubem z boku svítidla.

