

**GB** Mounting instructions

**CZ** Montážní návod

**H** Szerelési utasítás

**RU** Инструкция по монтажу

**D/A** Montageanleitung

**PL** Instrukcja montażu

**RO** Instrucțiuni de montaj

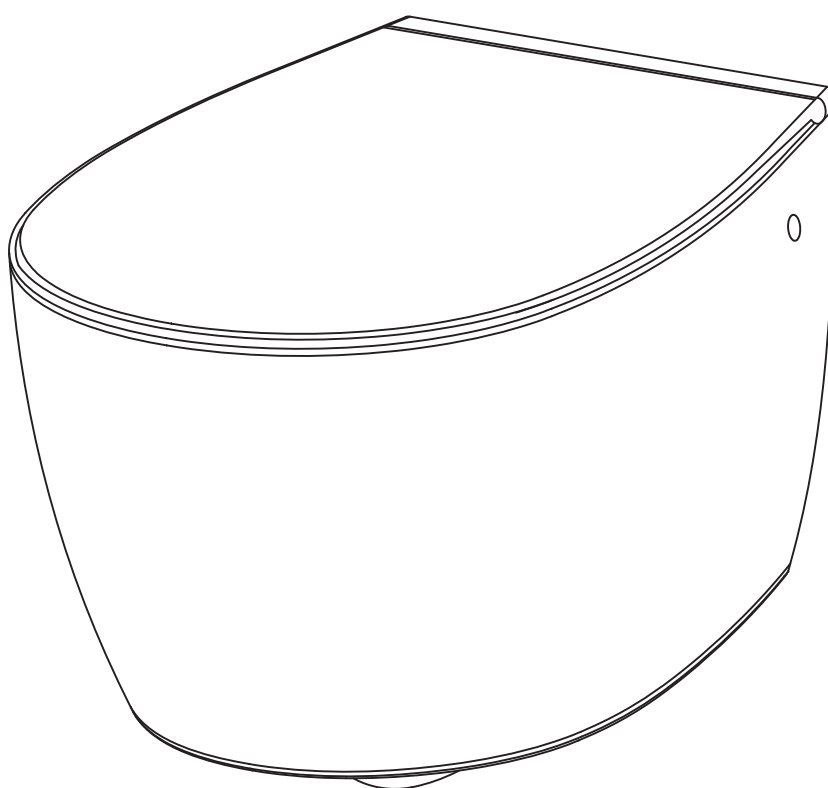
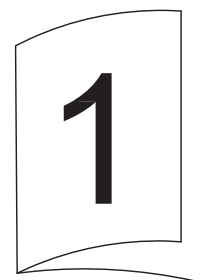
**ES** Manual de instrucciones

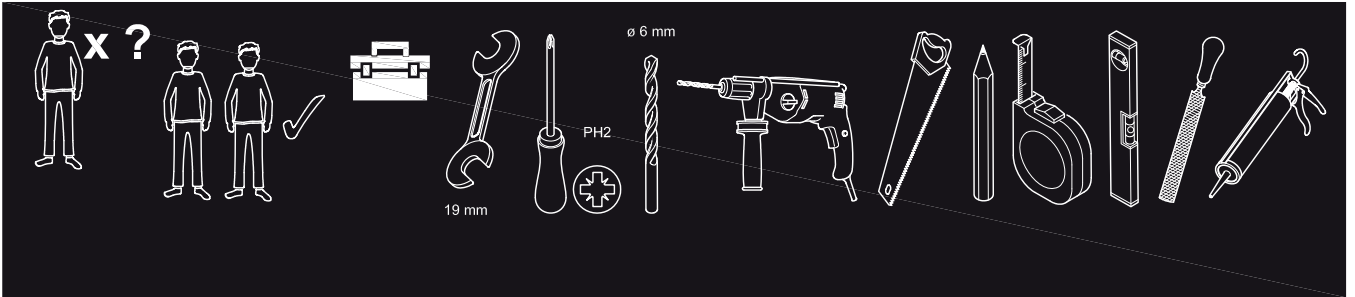
**FR** Notice de montage

**NL** Montage instructie

**LT** Montavimo instrukcija

**SK** Montážny návod





[01] x1



[02] x2



[03] x2



[04] x2



[05] x1



[06] x2



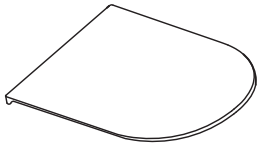
[07] x2



[08] x2



[09] x2



[10] x1



[11] x2



[12] x2



[13] x2

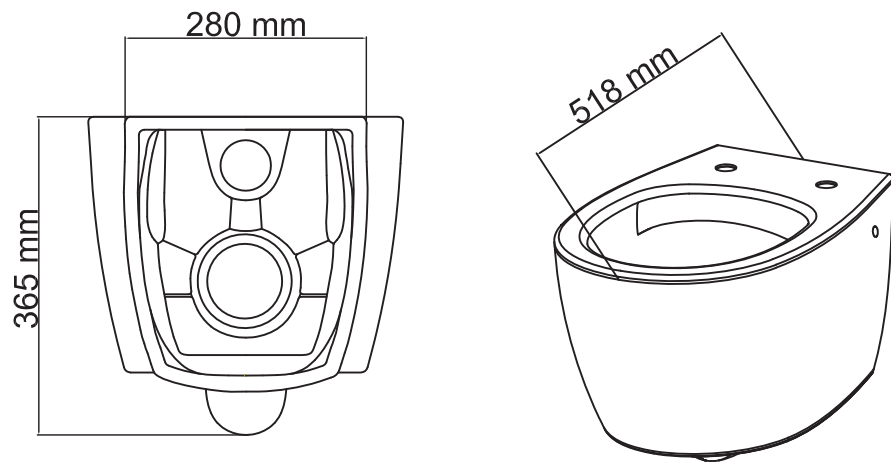


[14] x2

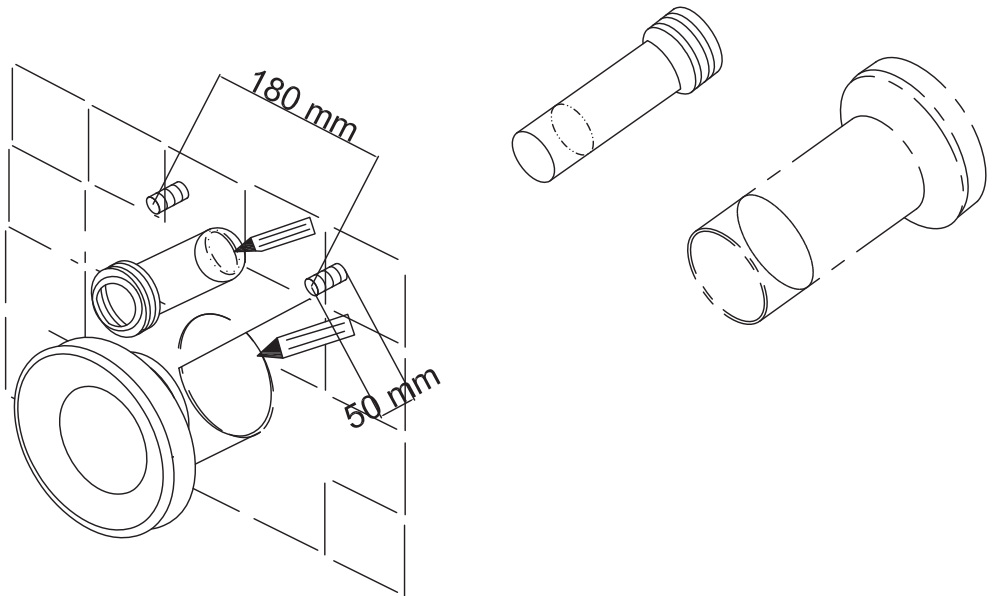


[15] x2

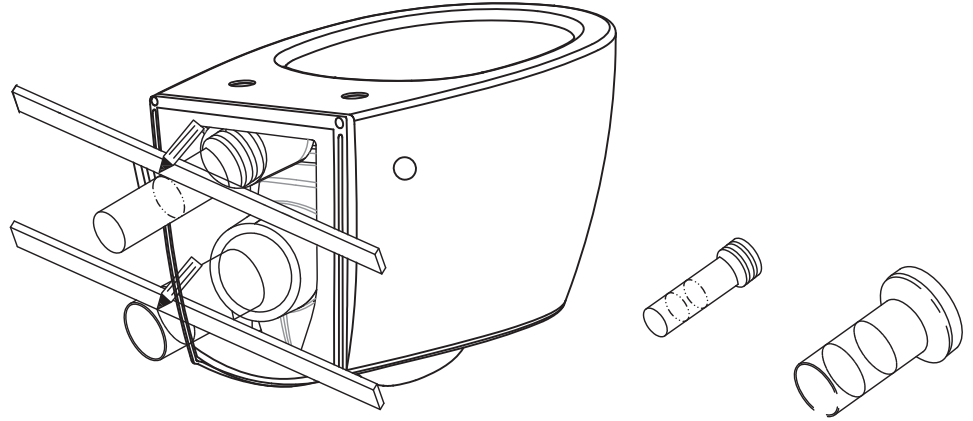
# 01



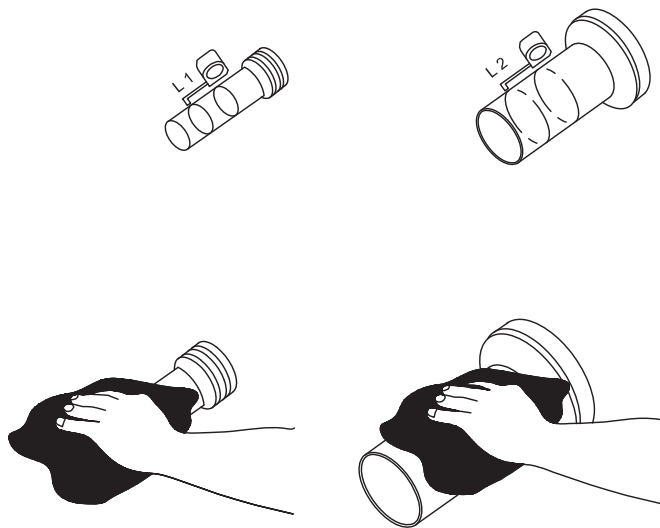
# 02



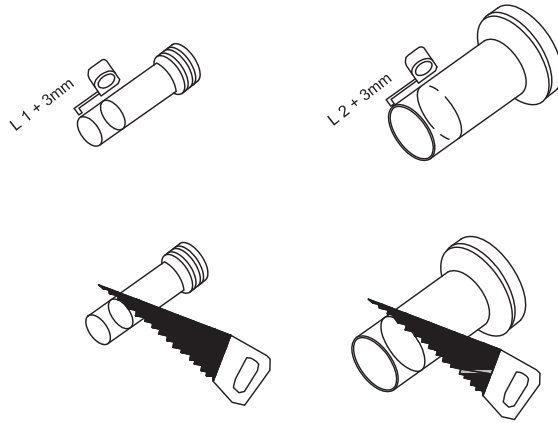
# 03



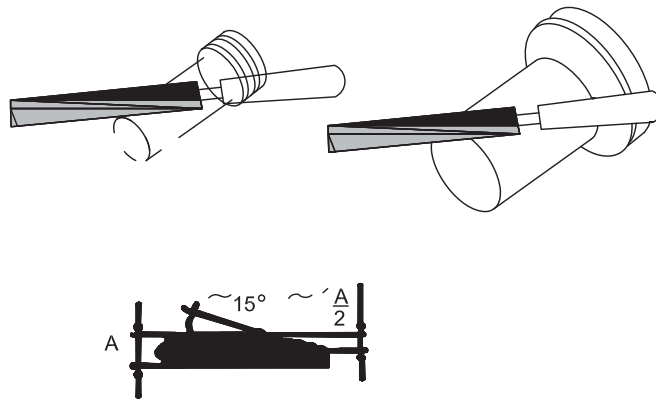
# 04



# 05



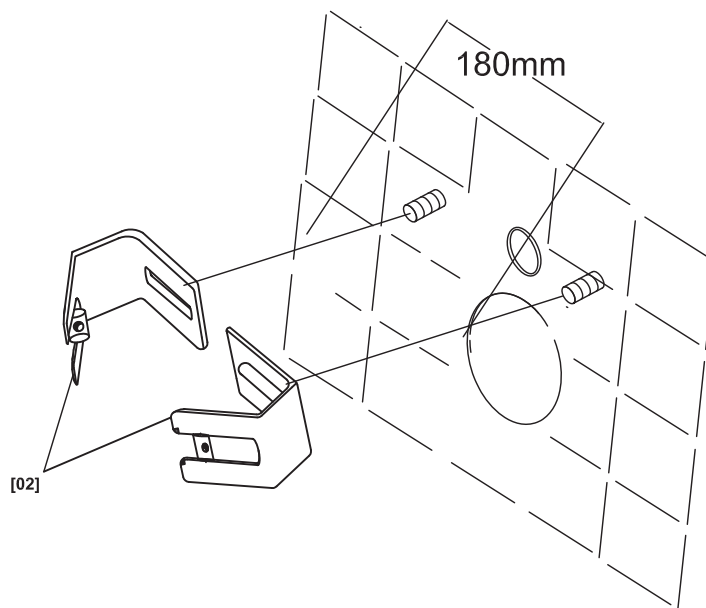
# 06



# 07



[02] x 2



# 08



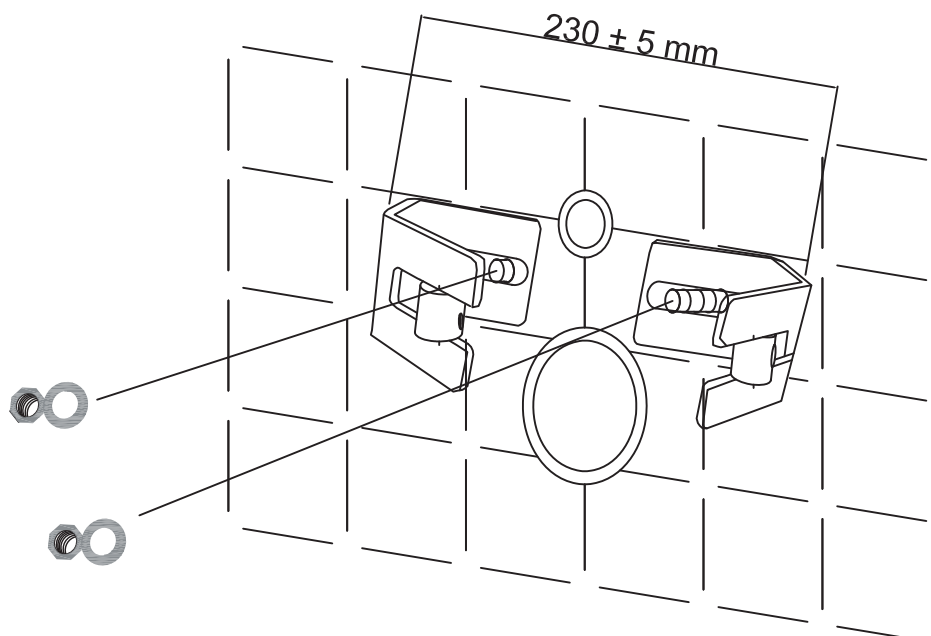
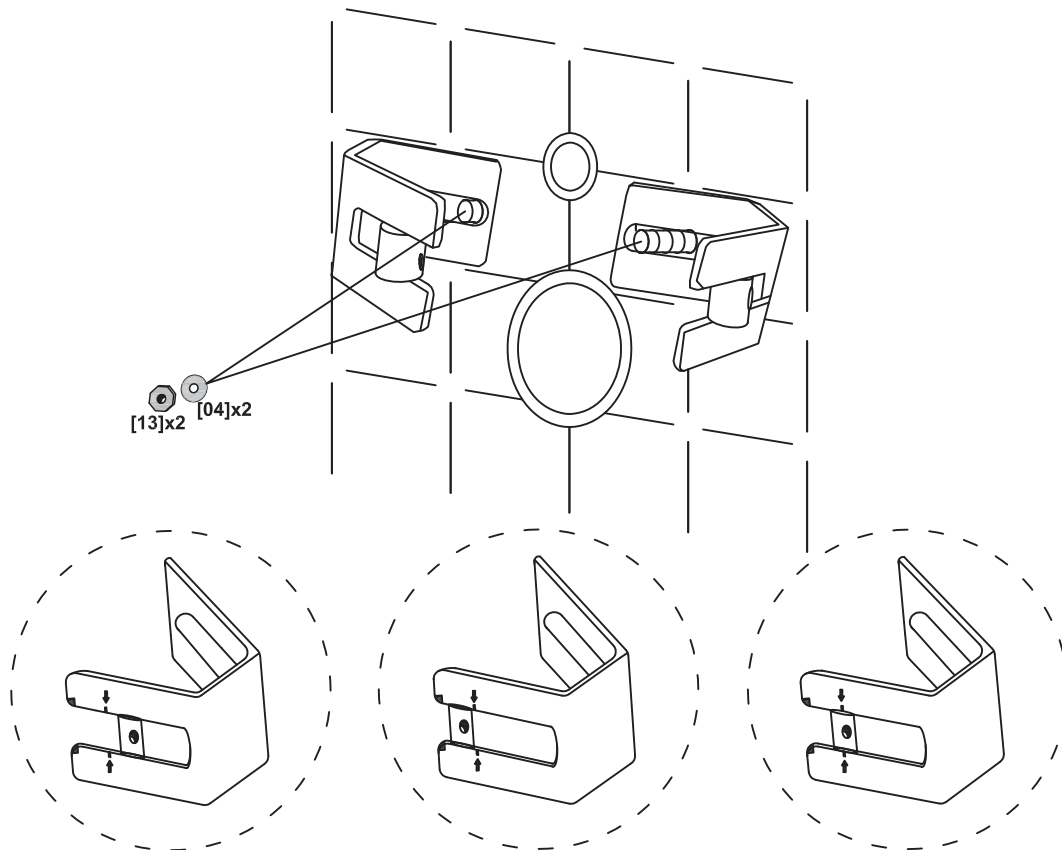
[02] x 2



[04] x 2



[13] x 2



# 09



[01] x 1



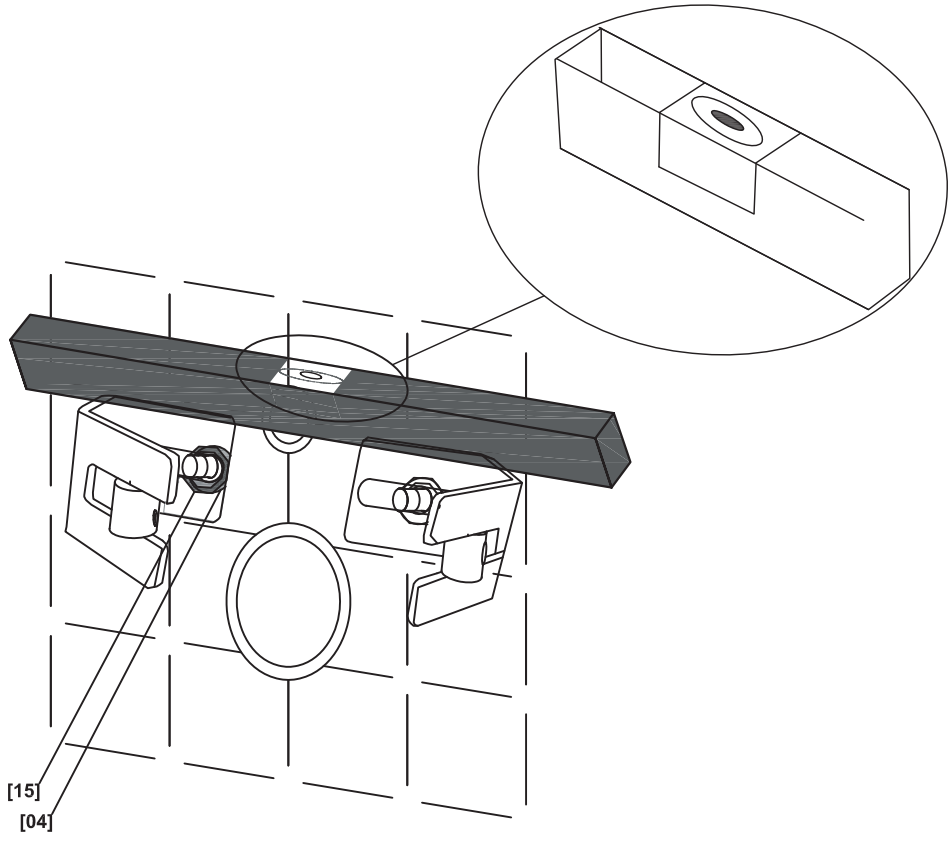
[02] x 2



[04] x 2



[15] x 2



# 10



[01] x 1



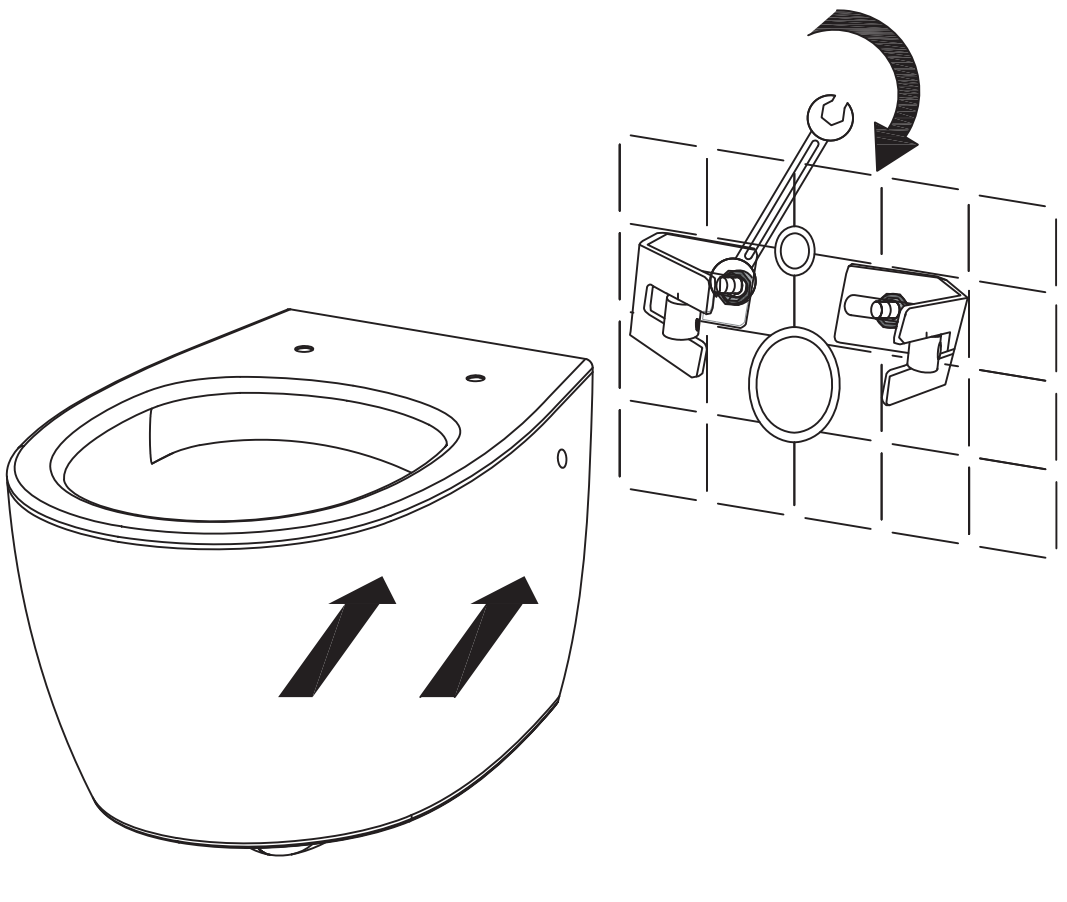
[02] x 2



[04] x 2



[15] x 2



# 11



[05] x 1



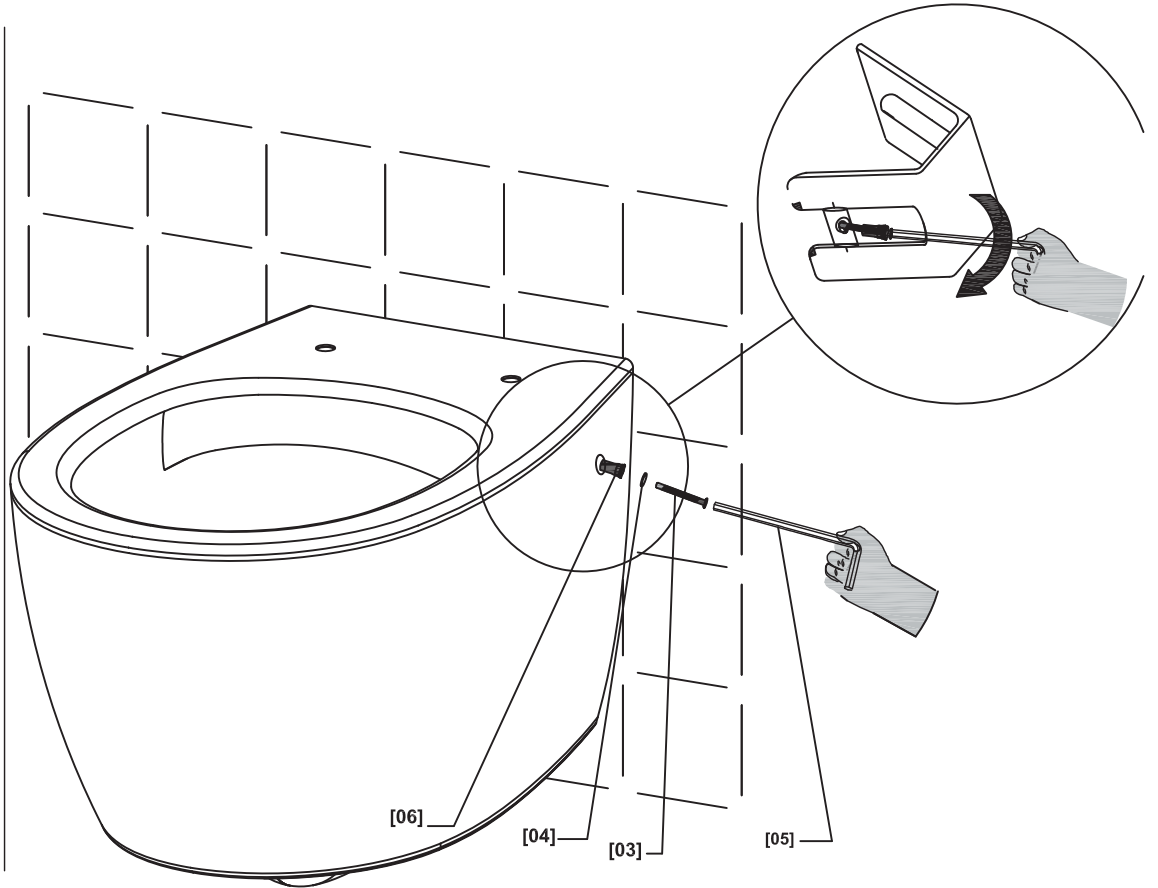
[06] x 2



[04] x 2



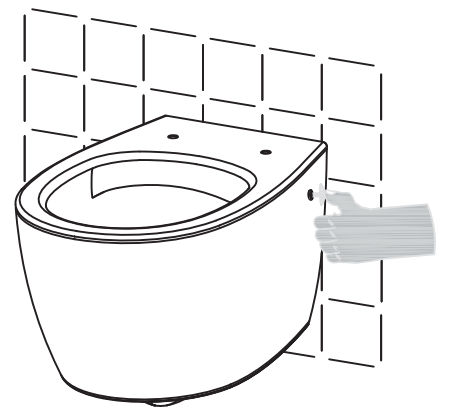
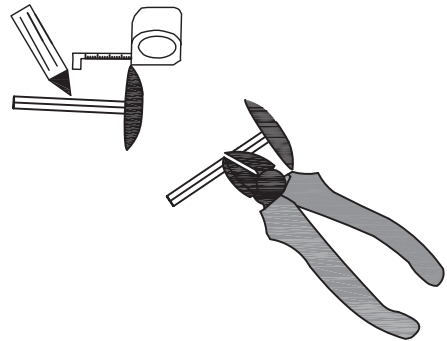
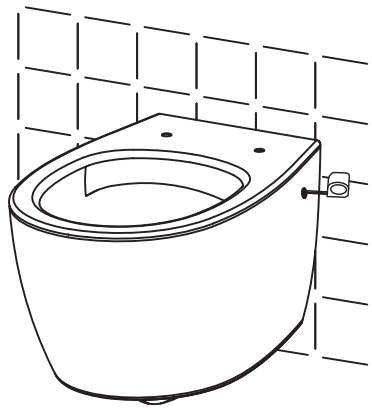
[03] x 2



# 12



[09] x 2

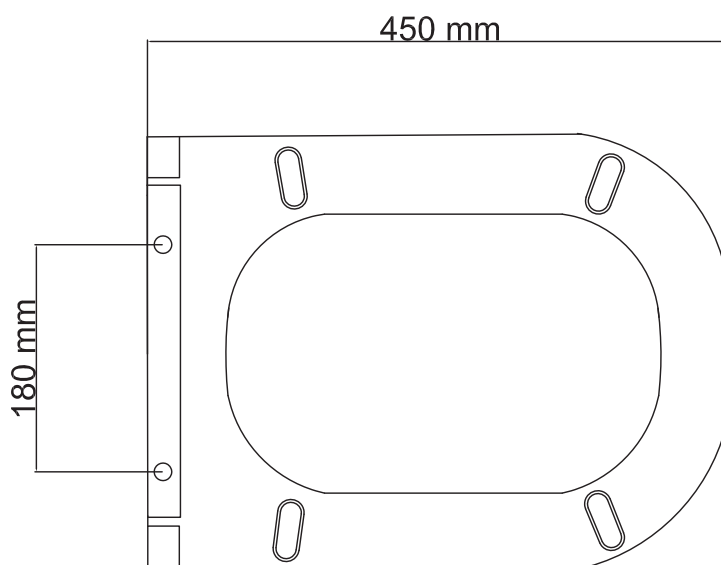
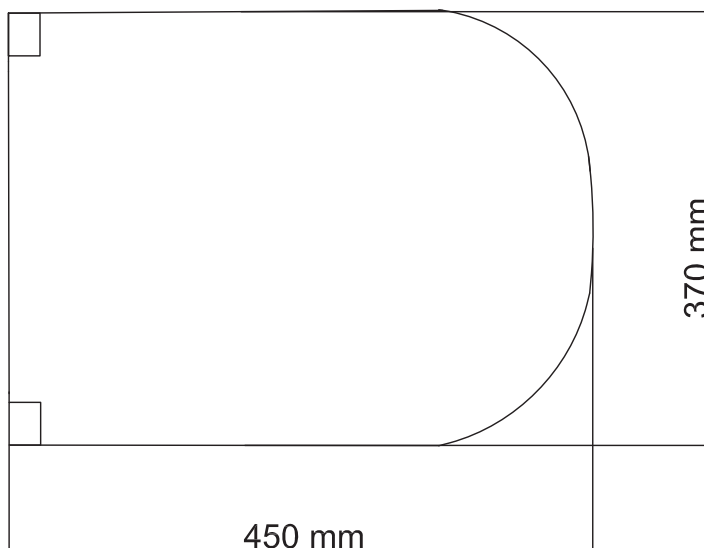
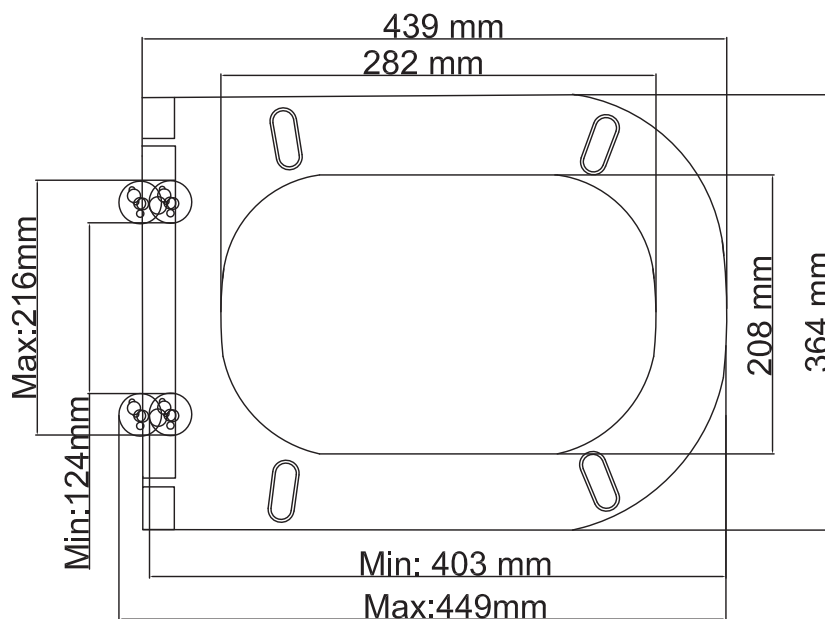




# 13



[10] x1



# 14



[11] x 2



[12] x 2



[13] x 2



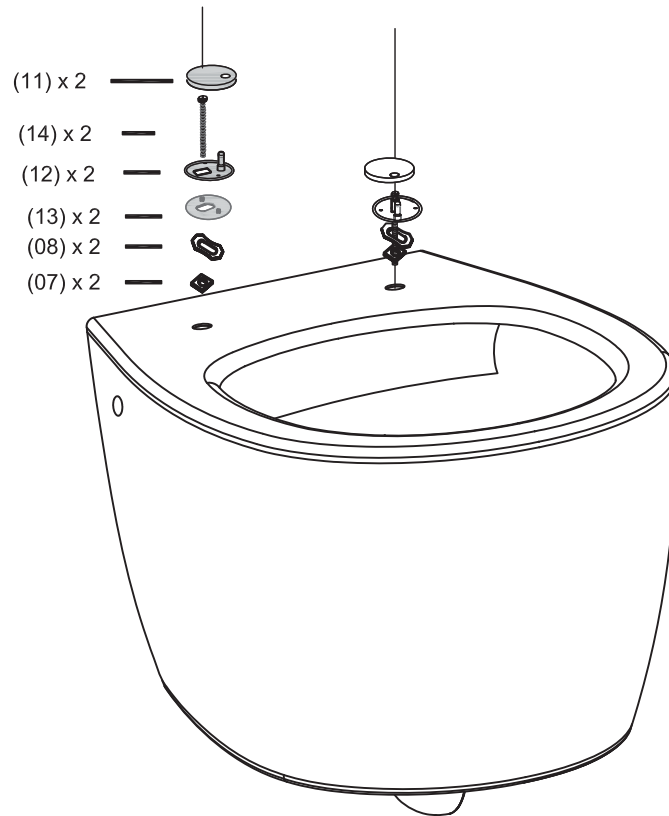
[14] x 2



[07] x 2



[08] x 2



# 15



[12] x 2



[13] x 2



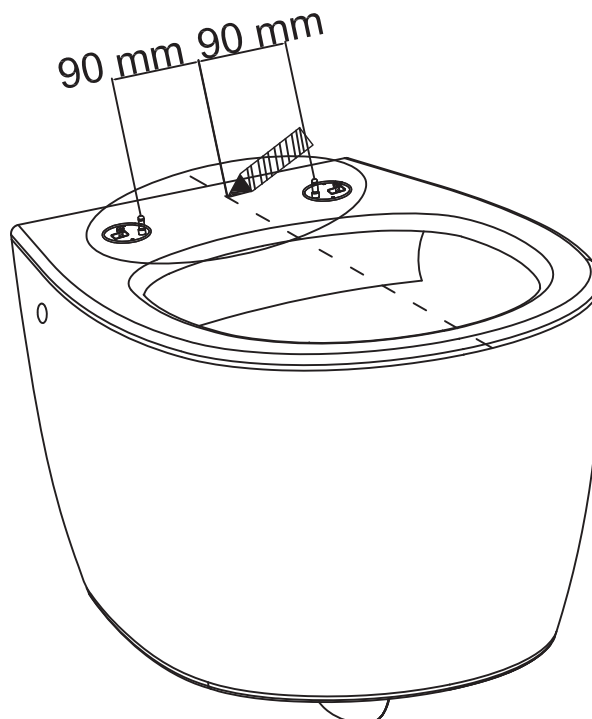
[14] x 2



[07] x 2



[08] x 2

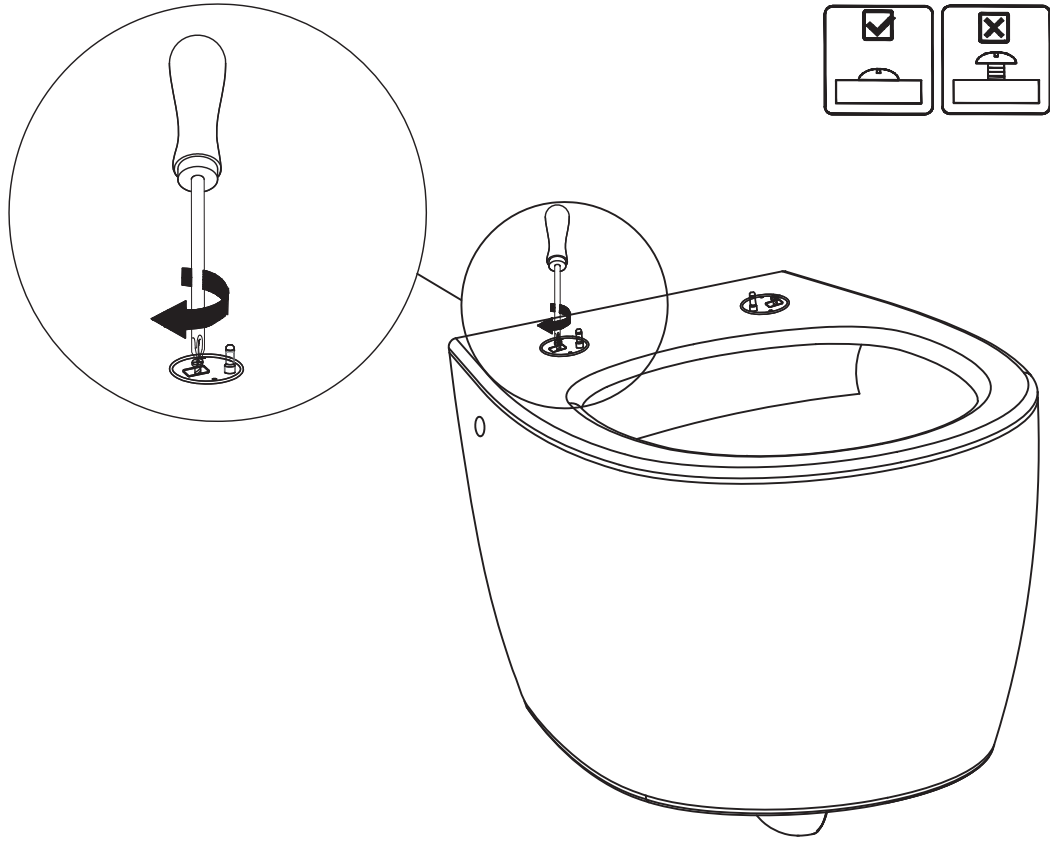


# 16

 [12] x 2

 [13] x 2

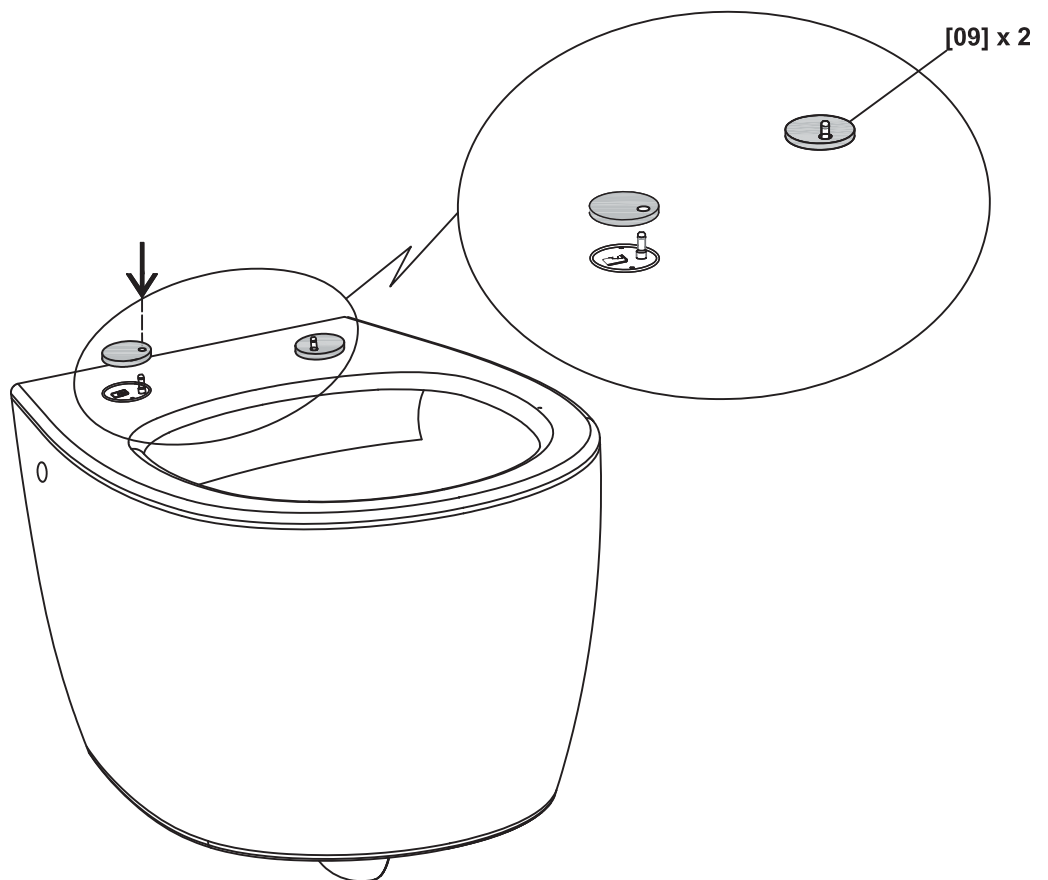
 [14] x 2



# 17

 [11] x 2

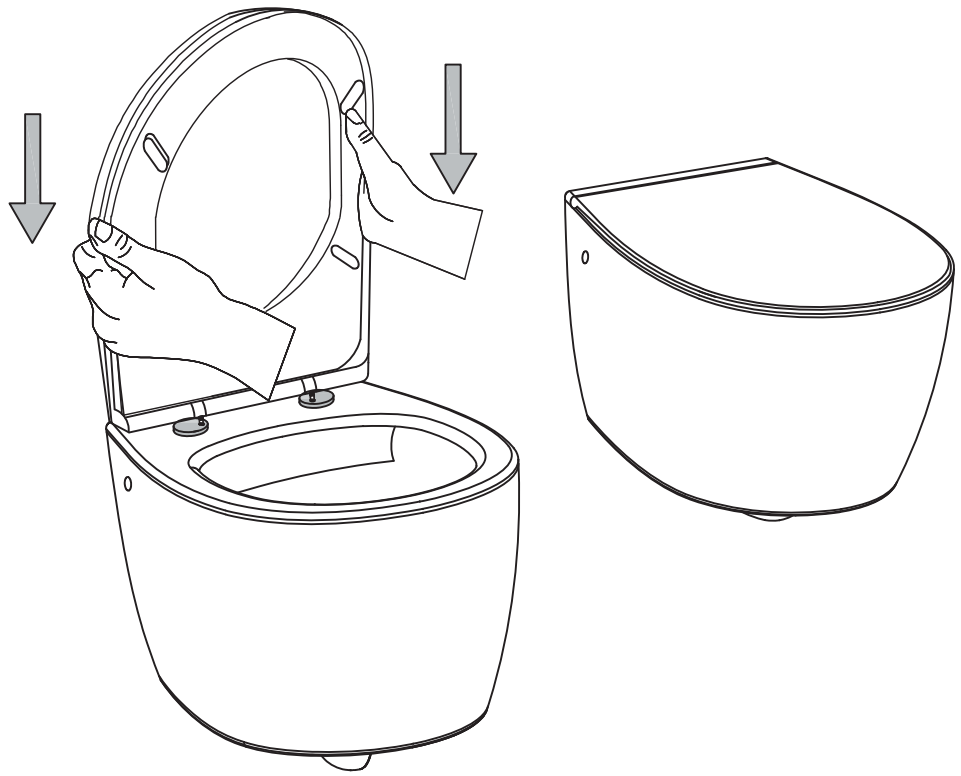
 [12] x 2



# 18



[10] x1

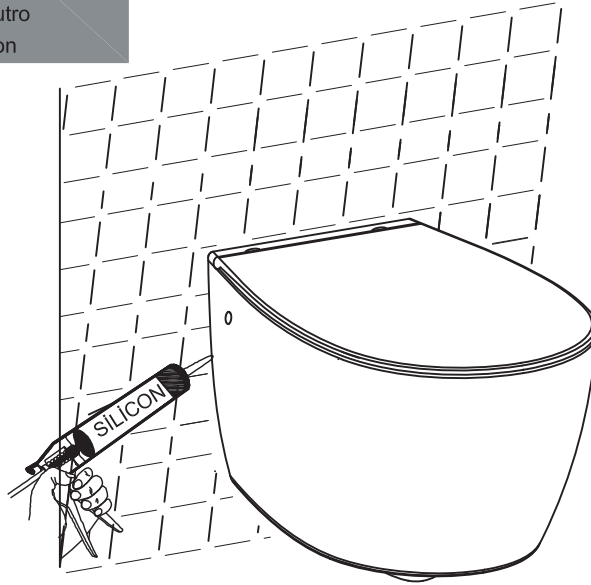


# 19



# 20

- Ⓔ Acid free silicone
- Ⓕ Silicone sans acide
- Ⓟ Silikon neutralny
- Ⓓ Säurefreies Silikon
- Ⓢ нейтральный силикон
- Ⓡ Silicon fără acid
- Ⓔ Silicona neutra
- Ⓟ Silicone neutro
- Ⓡ Asitsiz silikon



- Ⓔ Drying time
- Ⓕ Temps de séchage
- Ⓟ Czas schnięcia
- Ⓓ Trocknungszeit
- Ⓢ Время высыхания
- Ⓡ Timp de uscare
- Ⓔ Tiempo de secado
- Ⓟ Tempo de secagem
- Ⓡ Kuruma süresi

# 01

