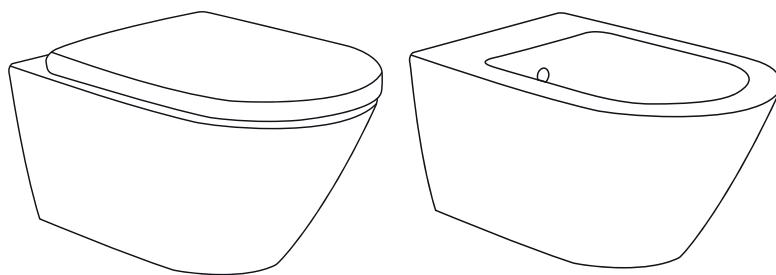


# GSI<sup>®</sup>

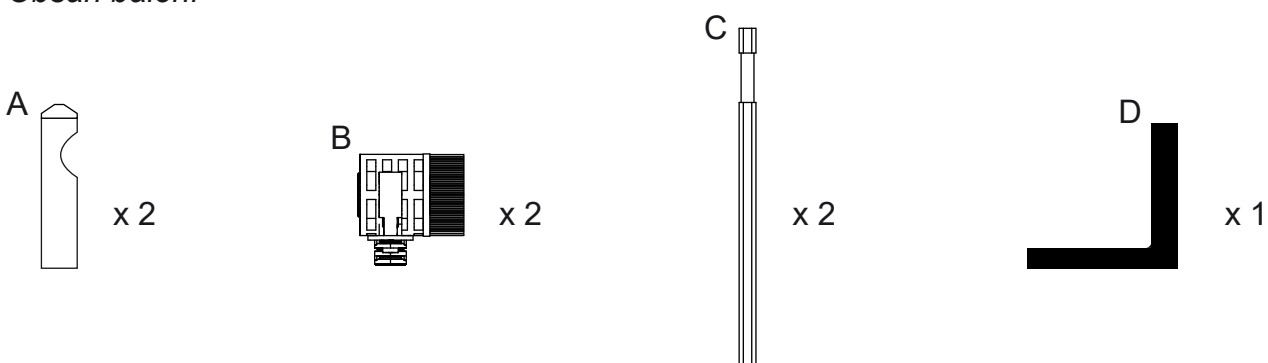
Ceramic Elements

## Wc e bidet sospesi Wall-hung wc Závěsná WC mísa nebo bidet

Note di montaggio  
Installation instruction  
Návod na montáž



Contenuto confezione  
Package Contents  
Obsah balení



### FIG. 1

Predisporre i raccordi come da scheda tecnica del prodotto, la barra filettata deve fuoriuscire dalla parete 35 mm.  
*Prepare the fittings as per product's technical draft, the threaded bar must come out of the wall 35 mm.*  
Předvěte stavební přípravu podle návodu, je nutné, aby závitová tyč vyčnívala před stěnu v délce 35 mm.

### FIG. 2

Avvitare il perno di fissaggio (A) avendo cura di mantenere una distanza dalla parete di 10 mm. Assicurarsi di orientare la cavità verso il pavimento.

*Screw the fixing pin (A), taking care to keep a distance from the wall of 10 mm. Be sure to orient the cavity on the fixing pin towards the floor.*

*Zašroubujte upevňovací kolík (A), přičemž dodržujte vzdálenost od stěny 10 mm. Dbejte na správnou orientaci dutiny na upevňovacím kolíku směrem k podlaze.*

### FIG. 3

Predisporre il sistema di fissaggio come da figura, inserendo le aste esagonali (C) nell'apposito inserto.

*Prepare the fixing system as shown on figure, by inserting the hexagonal rods (C) into the designated insert.*

*Připravte upevňovací prvky dle obrázku, šestihranné tyče (C) umístěte do určené vložky dle obrázku.*

### FIG. 4

Inserire il sistema di fissaggio nell'alloggiamento del wc (o del bidet).

*Insert the fixing system into the wc (or bidet) compartment.*

*Vložte upevňovací systém do prostoru WC mísy (nebo bidetu).*

### FIG. 5

Installare il sanitario a parete.

*Install the sanitary to the wall.*

*Namontujte závěsné WC nebo bidet na stěnu.*

### FIG. 6

Serrare le aste esagonali (C) con l'apposita chiave (D) facendo attenzione a non superare una forza di 6 Nm.

*Tighten the hexagonal rods (C) with the appropriate key (D) taking care not to exceed a 6NM force.*

*Utáhněte šestihranné tyče (C) příslušným klíčem (D), přičemž nepřekračujte sílu 6 Nm.*

# GSI<sup>®</sup>

Ceramic Elements

Wc e bidet sospesi  
Wall-hung wc  
Závěsná WC mísa nebo bidet

Note di montaggio  
Installation instruction  
Návod na montáž

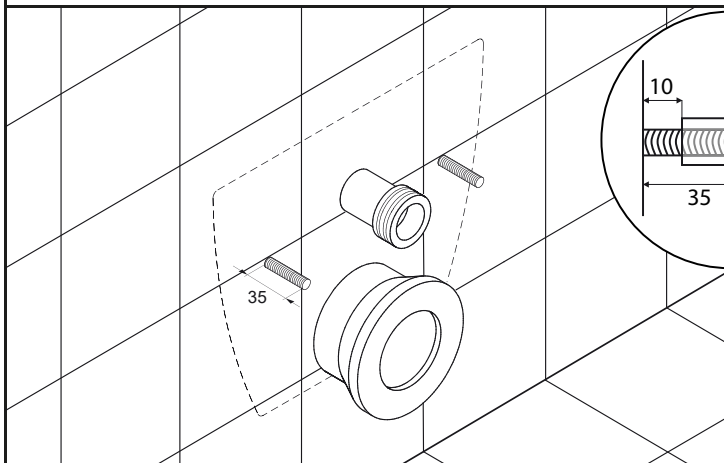
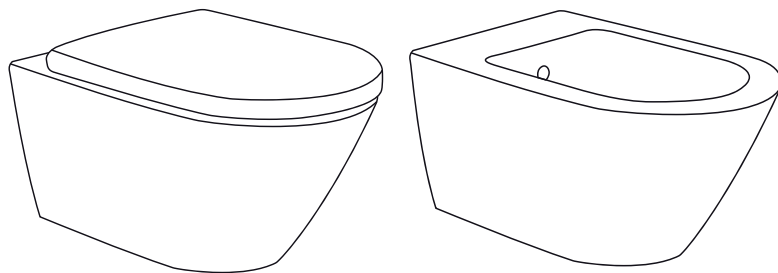


FIG. 1

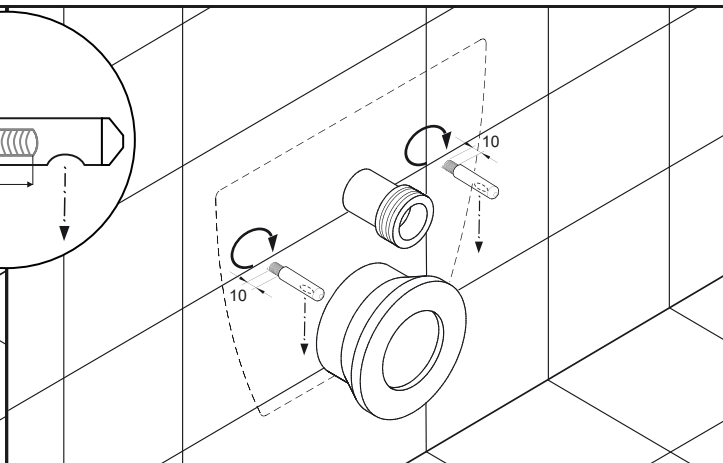


FIG. 2

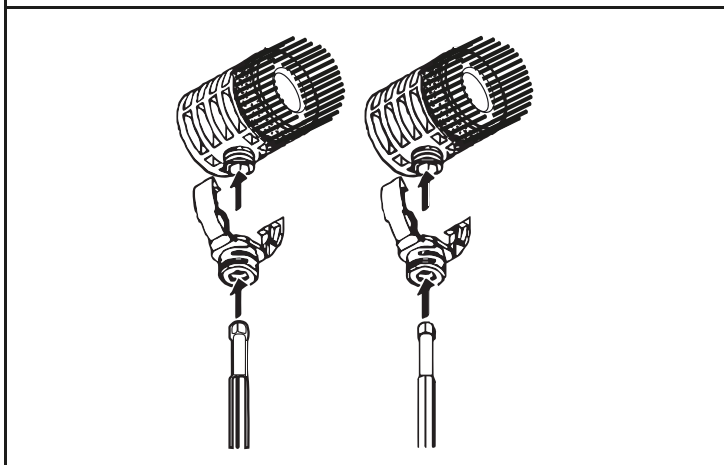


FIG. 3

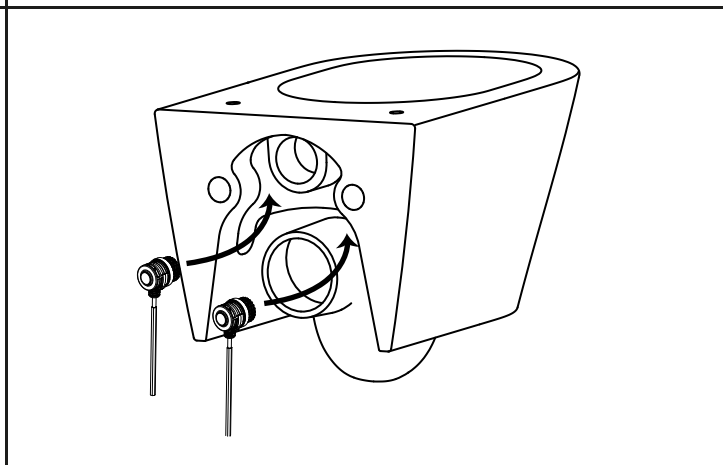


FIG. 4

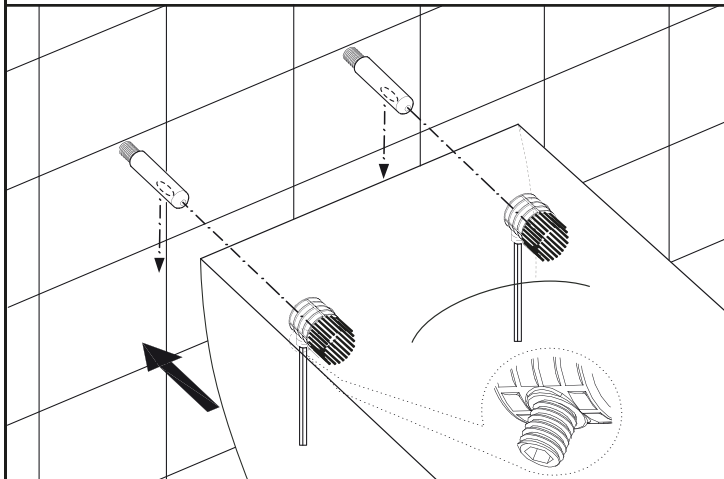


FIG. 5

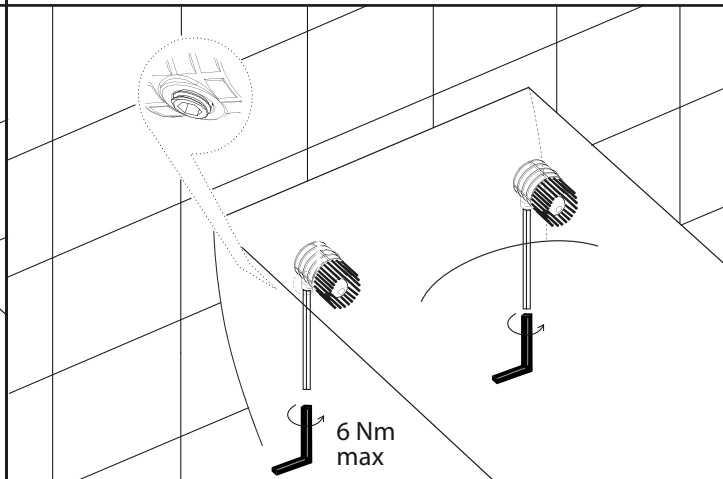


FIG. 6