

Montážní návod

Obsah balení:

- tělo žlabu
- krycí rošt
- sifon + vtok č.3
- montážní návod i roštu

Před zahájením instalace doporučujeme vyměřit polohu odtokového žlabu a vyřešit jeho napojení na vnitřní odpadní systém. Při rekonstrukci musí být v podlaze možno vyhloubit dostatečný prostor pro tělo žlabu včetně sifonu a to tak, aby odpadní potrubí mohlo být napojeno správným způsobem na vnitřní odpadní systém.

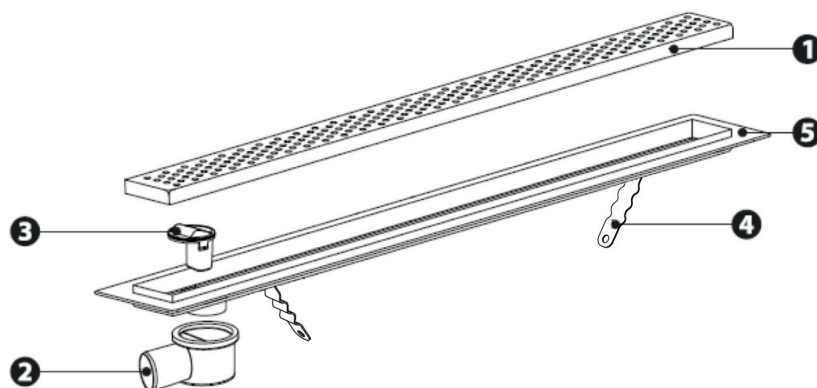
Upozornění

Doporučujeme, aby instalace byla provedena odborně způsobilou firmou v oboru. Při instalaci je nutné dodržovat ostatní stavební a technické předpisy. Nesprávné provedení instalace odtokového žlabu může být příčinou špatného fungování výrobku popř. i škody na majetku a zdraví. Na škody způsobené neodbornou instalací a nerespektováním tohoto doporučení nebude brán při případné reklamaci zřetel. Výrobce nenese odpovědnost za chybně provedenou instalaci.

Obecné informace k napojení žlabu

- Tělo sifonu zajistěte proti vysunutí montážní pěnou nebo podložkou
- světlost odpadního potrubí DN 50
- spád odpadního potrubí > 2,0%
- spád podlahové krytiny vždy k rohovému odtoku, doporučeno > 1,5%
- co nejpřímější a nejkratší cesta připojení na vnitřní odpadní systém bez zapojování dalších sanitárních předmětů.

Odtokový žlab je testován na odtokovou kapacitu dle normy ČSN EN 274. Při současném použití podlahového vytápění a odtokového žlabu je potřeba dbát na to, aby vzdálenost podlahového vytápění byla minimálně 30 cm od zápachové uzávěry - nebude tak docházet k nechtěnému vysychání.



- Na hrdlo odtokového žlabu nasadte tělo sifonu (2). Ohnutím stavěcích noh (4) vyrovnejte žlab do vodorovné polohy ve všech směrech, upevněte přednostně pomocí hmoždinek a šroubů (nejsou součástí balení) nebo nastavte žlábek v maltě. Odtok sifonu (2) natočte do požadovaného směru a napojte na odpadní potrubí. Tělo sifonu zajistěte proti vysunutí fixačními šrouby. Do odtokového otvoru zasuňte vtokovou trubici (3).
- Připojte žlab na stavěcích nohách (4) k uzemňovací soustavě (instalaci by měla provést odborně způsobilá osoba).
- Před zahájením dalších stavebních prací vyzkoušejte těsnost spojení odpadního potrubí, sifonu a těla žlabu. Zkontrolujte spád potrubí a pozici žlabu. Vtokovou trubici (3) sifonu zakryjte, aby nedošlo k jejímu zanesení. Lem žlabu (5) doporučujeme zdrsnit smírkovým papírem a odmastit, aby se dosáhlo lepšího přilnutí k hydroizolaci.
- Betonovou směsí vyplňte zbývající stavební prostor (i pod žlabem) a spádujte jej směrem ke žlabu až do výšky lemu (5) se spádem >1,5%. Po zatvrdnutí odstraňte krycí malířskou pásku. Nastříhejte pružnou hydroizolační bandáž (není součástí balení) na pásky tak, aby se v rozích překrývaly. Naneste stěrkou hydroizolační hmotu na lem žlabu a okolní beton. Přiložte nastříhané pásky bandáže přes lem žlabu a beton (musí se překrývat) a znovu přestěrkujte.
- Následně se provede pokládka dlažby pomocí flexibilních lepidel se zaspárováním mezer. Místo přechodu dlažby a rámečku žlabu zapravte silikonem.
- Po ukončení stavebních prací zbavte podlahový žlab nečistot, odkryjte vtokovou trubici a vložte rošt (1). V odtoku je použita mokrá zápachová uzávěra, proto je po instalaci nutné naplnit sifon vodou.

Údržba odtokového žlabu

Žlab pravidelně kontrolujte a čistěte. Odpadní systém je díky plnému přístupu k sifonu možno čistit jak mechanicky (až do stupačky) tak i chemicky. Údržba se provádí běžnými mycími a čistícími prostředky, určenými pro čištění domácích odpadů. Nerez ocel, ze které je kanálek i rošt vyroben je choulostivá na poškrábání, nepoužívejte abrazivní a hrubé prostředky jako je např. drátěnka. též se vyvarujte použití agresivních chemických prostředků, jako jsou kyseliny, louhy, bělicí prostředky na bázi chloru, které mohou způsobit barevnou změnu povrchu