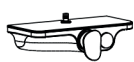


1. Těsnící pásku (2) omotejte okolo spojky pro napojení vody (3), spojku (3) našroubujte na připojení teplé/studené vody ve zdi.
2. Do baterie (1) vložte filtr nečistot (5) a vložte do spojky pro napojení vody (3), pomocí vodováhy a 2 mm 6-hranného klíče (6) namontujte baterii (1).
3. Vložte držák ruční sprchy (15) do sprchového sloupu (12), sprchový sloup upevněte do baterie (1) pomocí dekorativního O-kroužku (10), pomocí vodováhy (16) vyznačte správné umístění držáku (7). Sundejte sprchový sloup (12) a do vyznačeného místa vyvrtejte otvor 7 mm. Do otvoru vložte hmoždinku (9) a držák (7) upevněte na zeď pomocí šroubu (8).

SL100 MARCO Sprchový sloup, bílá

NÁVOD NA MONTÁŽ



1 Baterie



2 Těsnící páska



3 Spojka pro odvod vody



4 Gumová podložka



5 Filtr nečistot



6 2 mm 6-hranný klíč



7 Držák



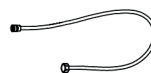
8 Šroub



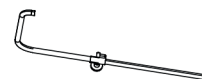
9 Hmoždinka



10 Dekoratívni O-kroužek



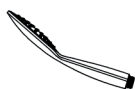
11 Hadice



12 Sprchový sloup



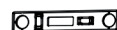
13 Hlavová sprcha



14 Ruční sprcha



15 Držák ruční sprchy

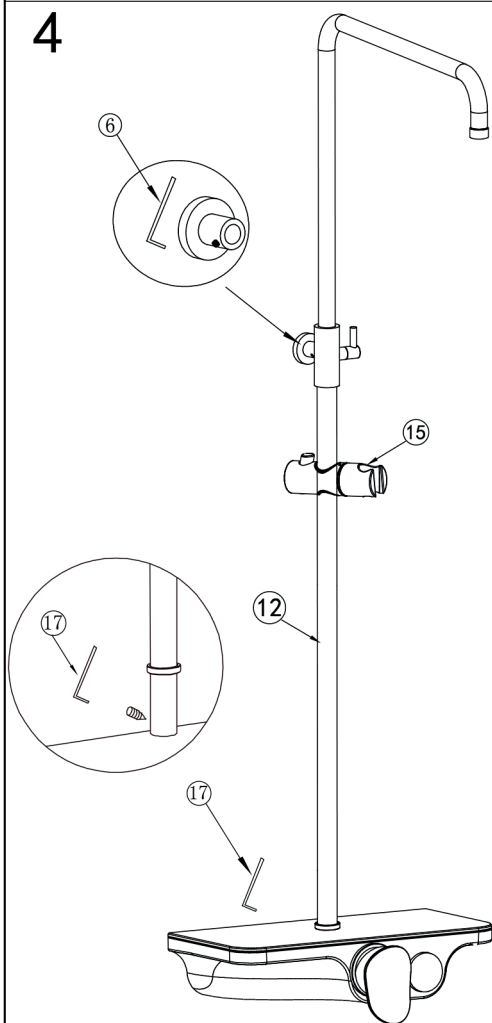


16 Vodováha

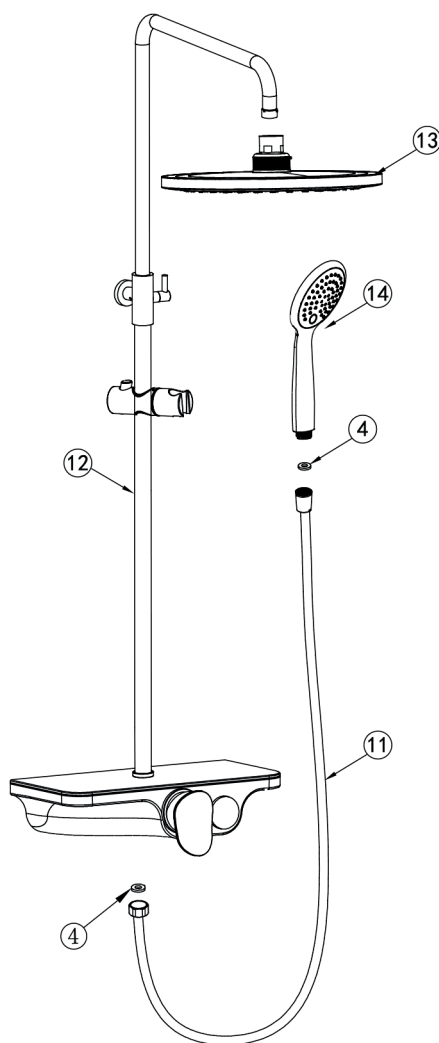


17 2,5 mm 6-hranný klíč

4



5



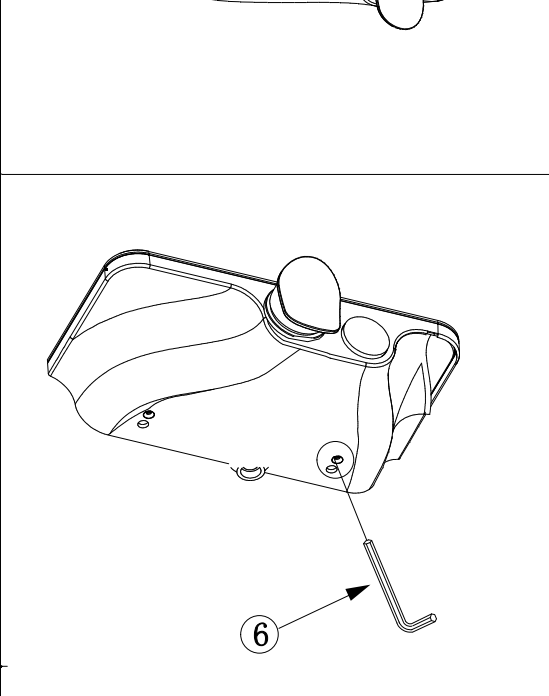
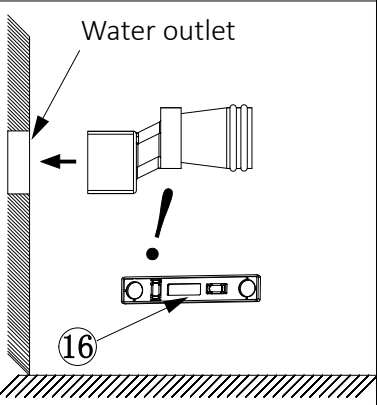
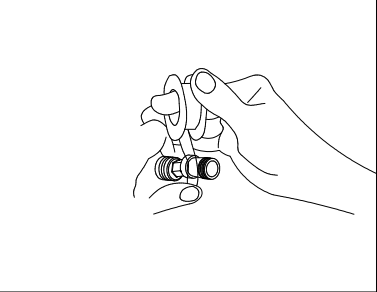
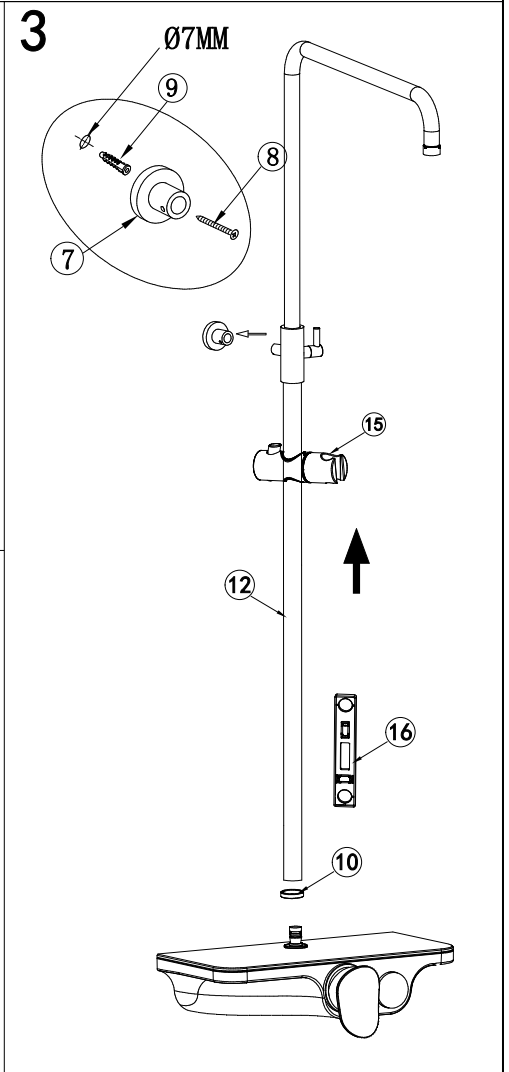
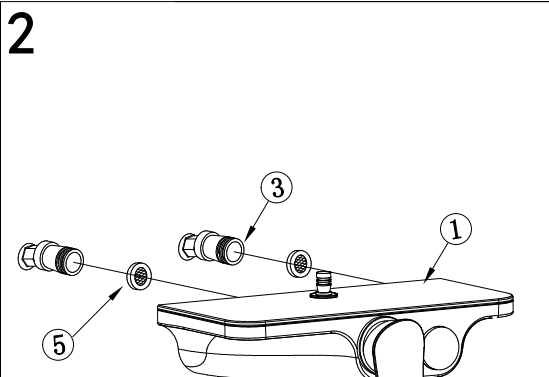
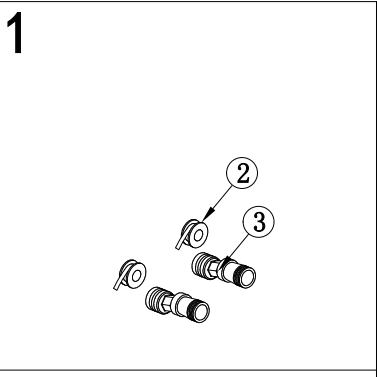
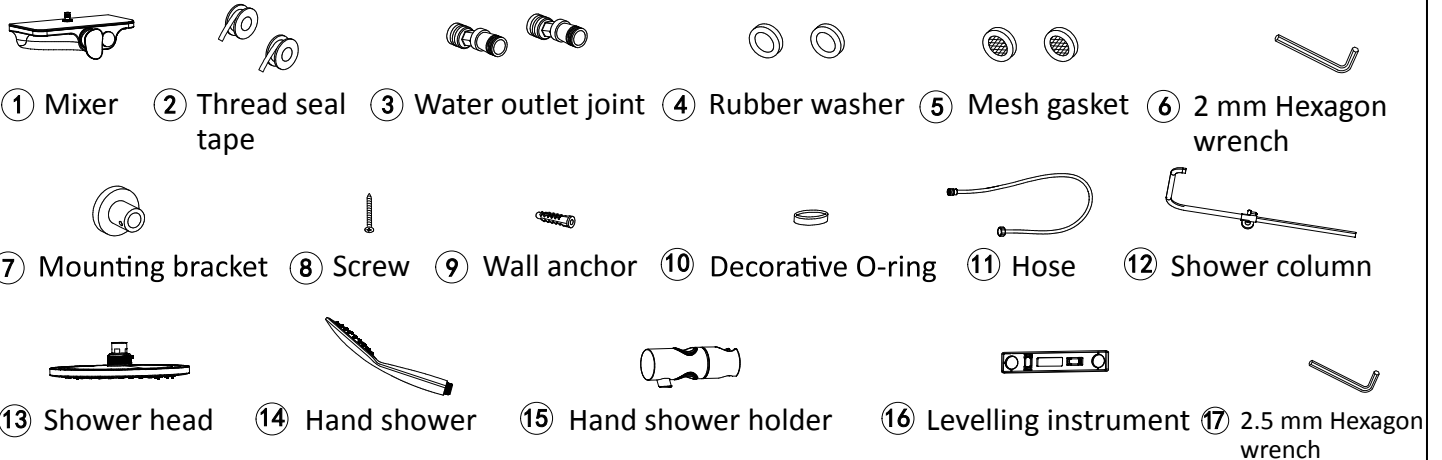
4. Umístěte sprchový sloup (12) skrz dekorativní O-kroužek (10) do baterie (1), a následně do držáku (7). Upevněte pomocí 6-hranných šroubů, které jsou umístěny v držáku (7) a sprchovém sloupu (12) pomocí 6-hranného klíče 2,5 mm (17).

5. Našroubujte hlavovou sprchu (13) na sprchový sloup (12), vložte gumovou podložku (4) do matice hadice (11) a upevněte do baterie (1), matici na druhém konci hadice upevněte do ruční sprchy (14). Ruční sprchu (14) umístěte do držáku (15).



SL100 MARCO Shower column, white

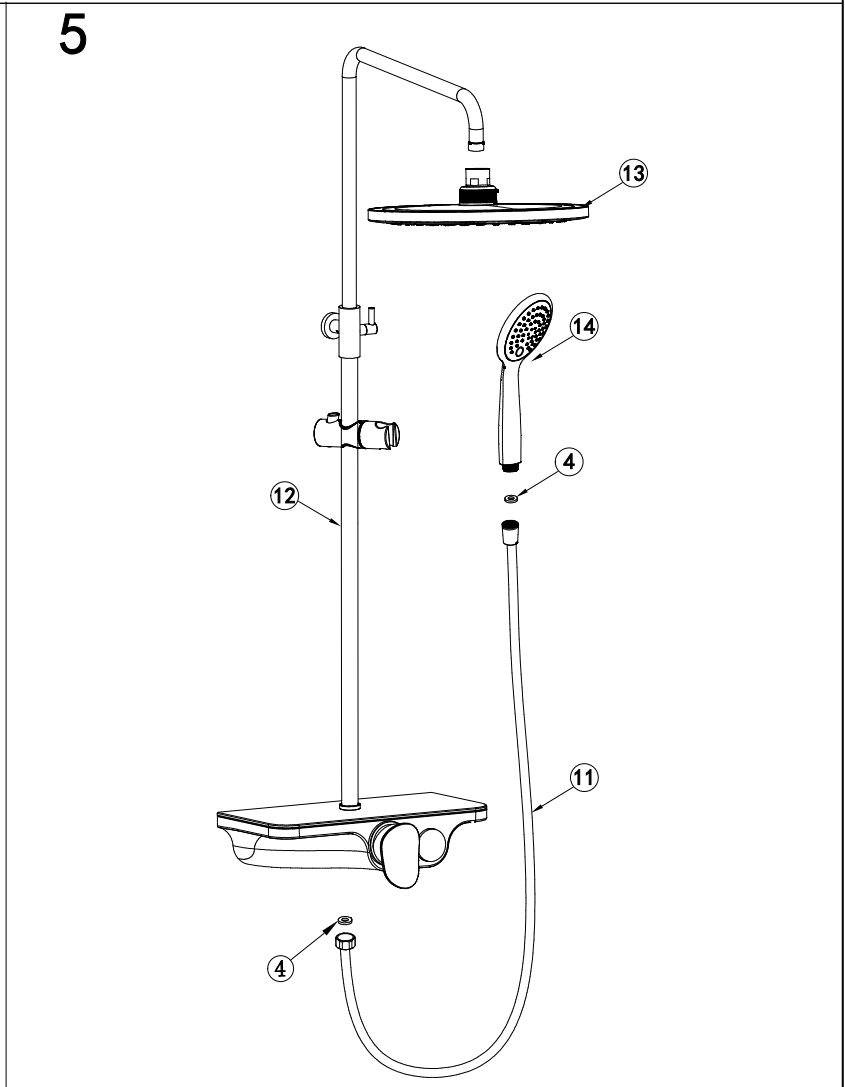
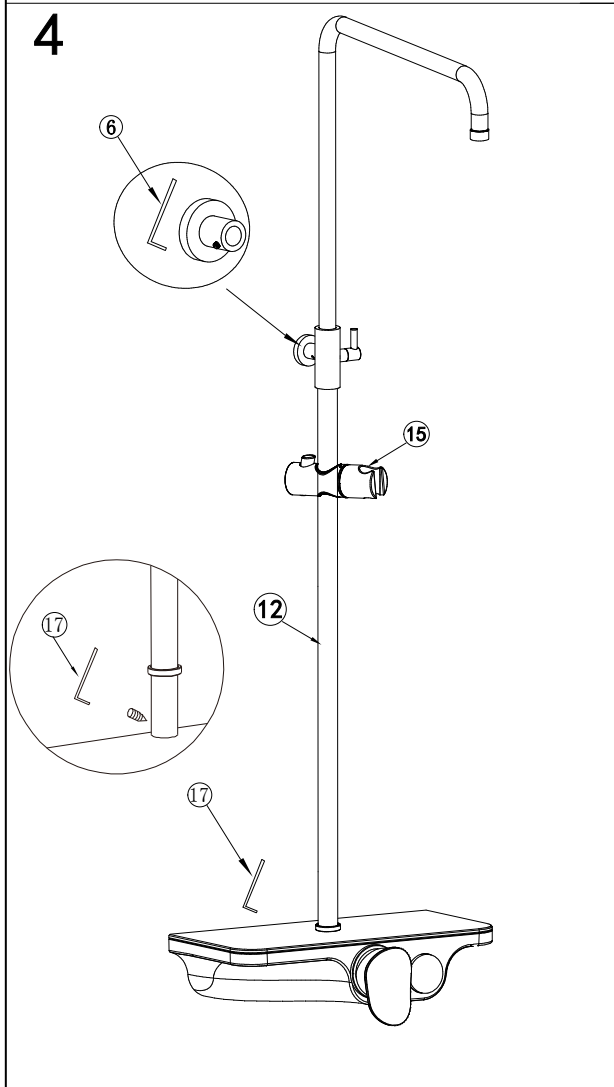
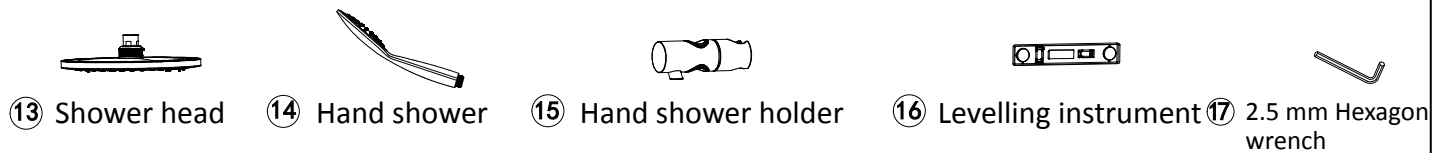
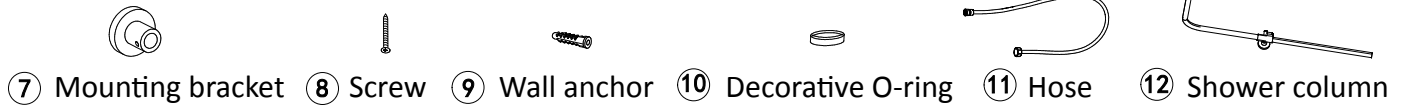
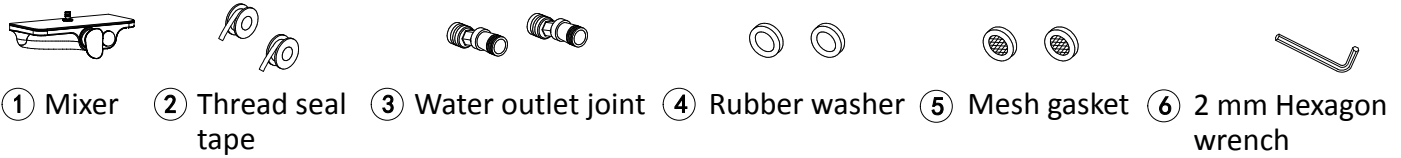
Installation Instructions



1. Wrap the thread seal tape (2) on water outlet joint (3),Screw the water outlet joint (3)to the hot/cold water inlet on the wall.
2. Put the mesh gasket (5) into the mixer (1) and insert into water outlet joint (3),keep it balance, fix the mixer (1) by the 2 mm hexagon wrench (6)
3. Put hand shower holder (15) into shower column (12),insert the shower column into mixer (1) through decorative O-ring(10),use the leveling instrument (16) to mark the proper location of mounting bracket (7). Take down the shower column (12) ,and drill a 7 mm holeon the marked place. Put wall anchor (9) into the hole and fix the mounting bracket (7) on the wall with screw (8).

SL100 MARCO Shower column, white

Installation Instructions



4. Insert the shower column (12) into the mixer (1) through the decorative O-ring(10) also into the mounting bracket (7) , fix them by inner hexagon screws which are already in mounting bracket(7) and shower column(12)with 2.5mm Hexagon wrench (17).

5. Screw the shower head (13) to the shower column (12), Place rubber washer (4) into eachnut of hose (11), and secure one nut to the mixer (1), the other nut to the hand shower (14).Put the hand shower (14) onto the holder(15).