

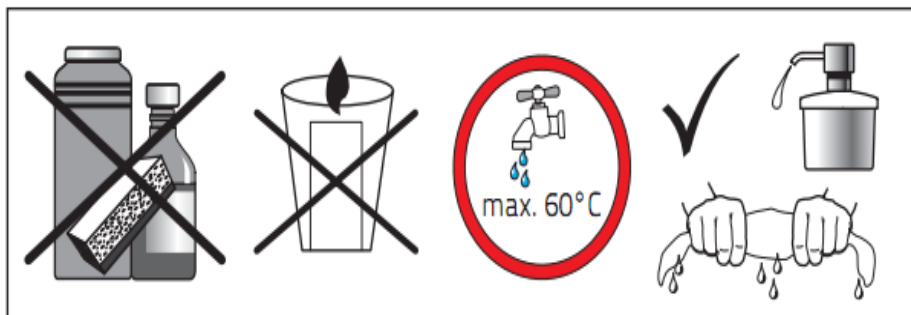
## Čištění a údržba

Doporučujeme vanu pravidelně čistit, aby nedocházelo k usazování nečistot a vodního kamene.

Pro pravidelné čištění použijte vlhký hadřík a jemný tekutý čisticí prostředek.

Doporučujeme pravidelně použít čisticí prostředek pro akrylátové povrchy, který dodá lesk a povrch ochrání.

Nepoužívejte abrazivní čisticí prostředky, škrabky, kovové kartáče ani jiné předměty nebo výrobky, které by mohly povrch poškrábat nebo jinak poškodit.



## Instalace a vyrovnání vany

Důležité: Vana musí být správně nainstalována a vyrovnána.

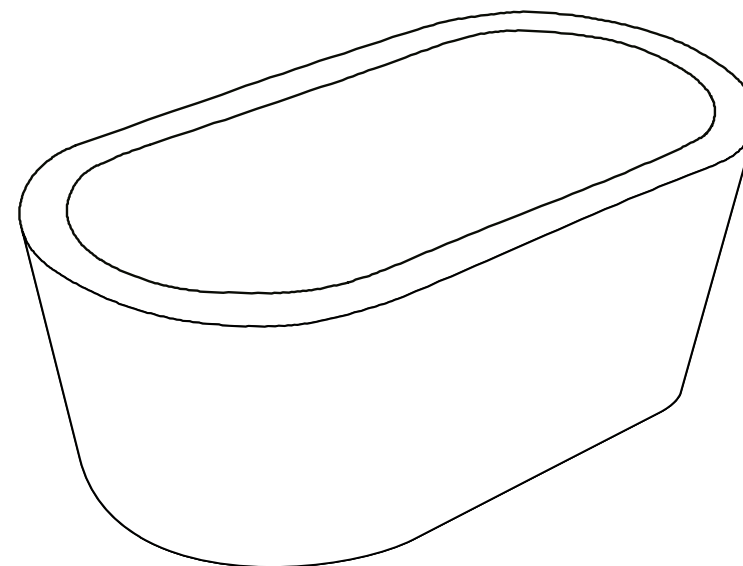
Vanu vyrovnajte pomocí nastavitelných nožiček, nohy jsou umístěny pod nosným rámem. Všechny nožičky musí být umístěny tak, aby se dotýkaly podlahy. Když je vana umístěna na správném místě, ujistěte se, že je vyrovnána v obou směrech pro správný odtok.

Volně stojící akrylátové vany nesmí nikdy ležet přímo na podlaze.

Vany musí být umístěny na nožičkách, a mezi vanou a podlahou musí být mezera 2 mm.



## NÁVOD NA MONTÁŽ PRO VOLNĚ STOJÍCÍ VANY

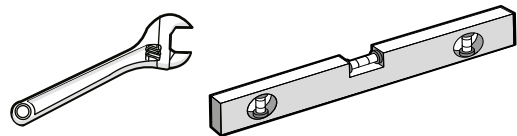




Vzhledem k velké váze van doporučujeme, aby byla jakákoli manipulace a instalace prováděna 2 osobami.



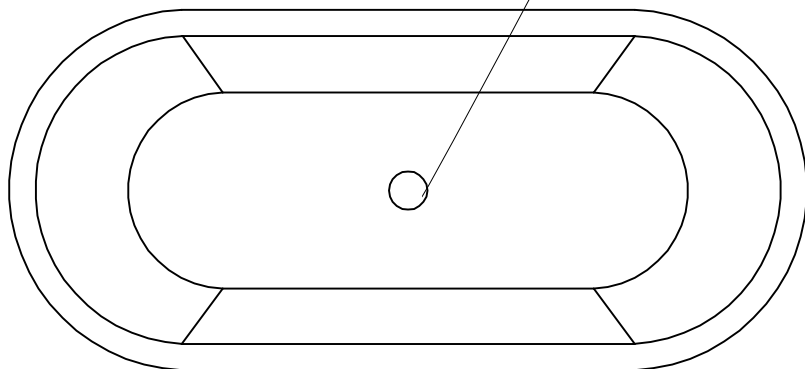
### Nářadí k montáži



Odtokový otvor



Odtok



### Instalace

