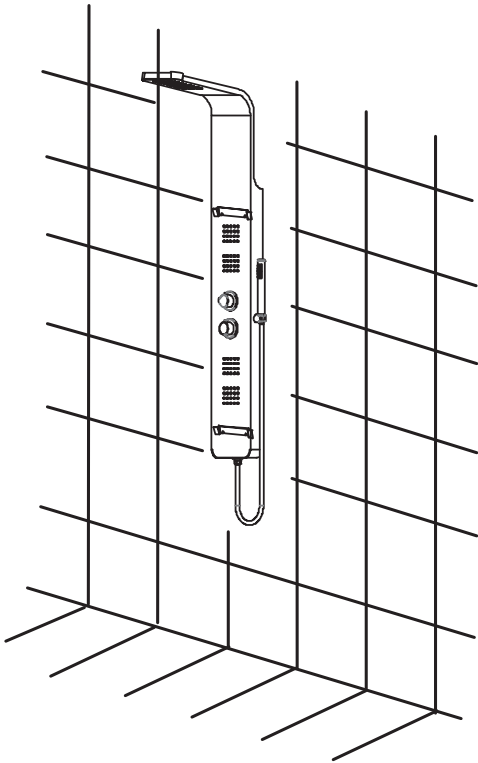


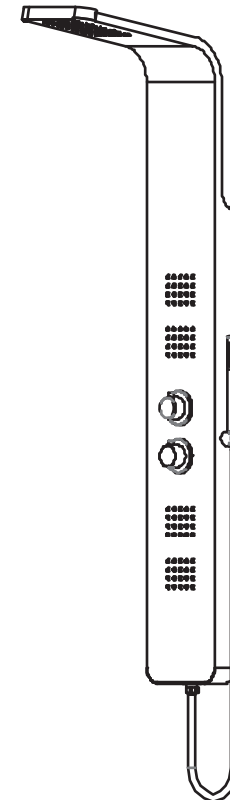
# INSTALLATION MANUAL



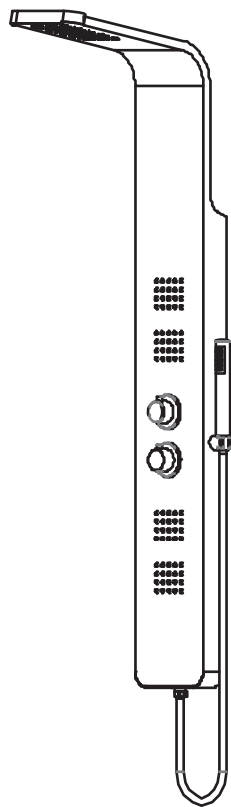
## Chart8

Hang the shower panel on the mounting brackets securely on the wall.

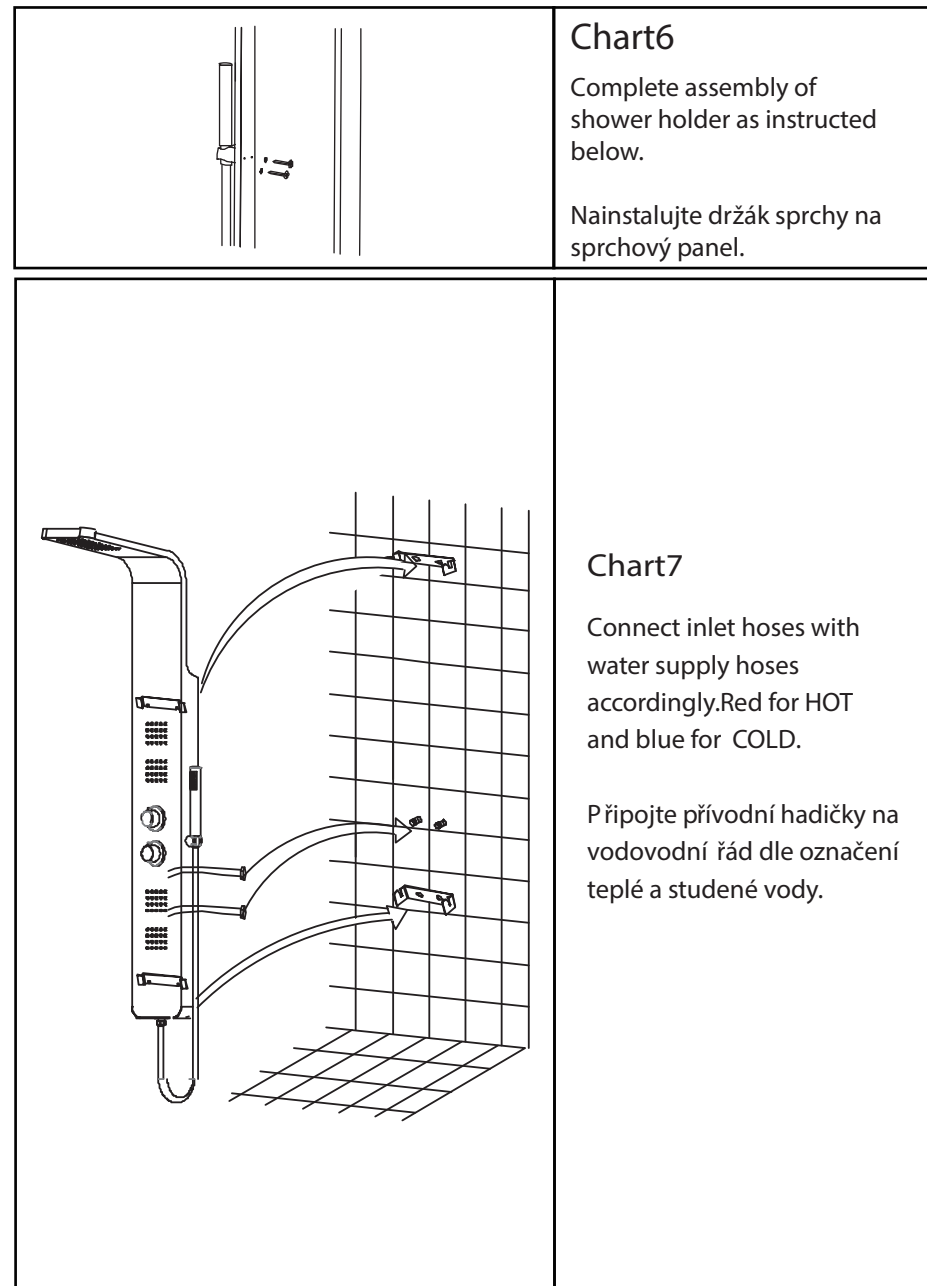
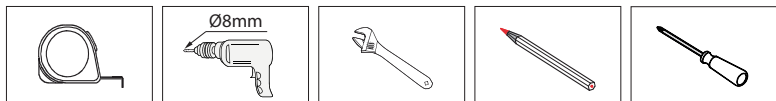
Pověste sprchový panel na držáky bezpečně na zed'



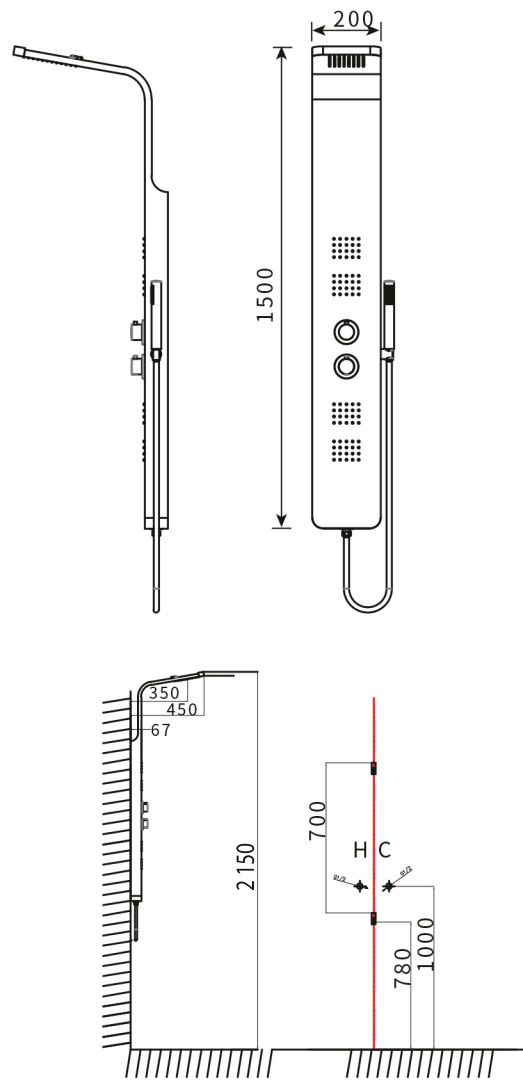
## 01 / PRODUCT



## 02 / TOOLS NOT INCLUDED



## 04/ DIMENSIONS



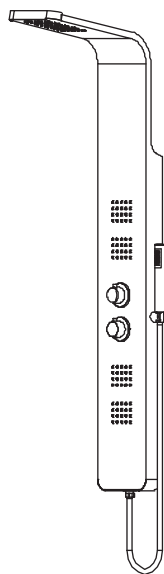
Unit:mm













## 05/ INSTALLATION

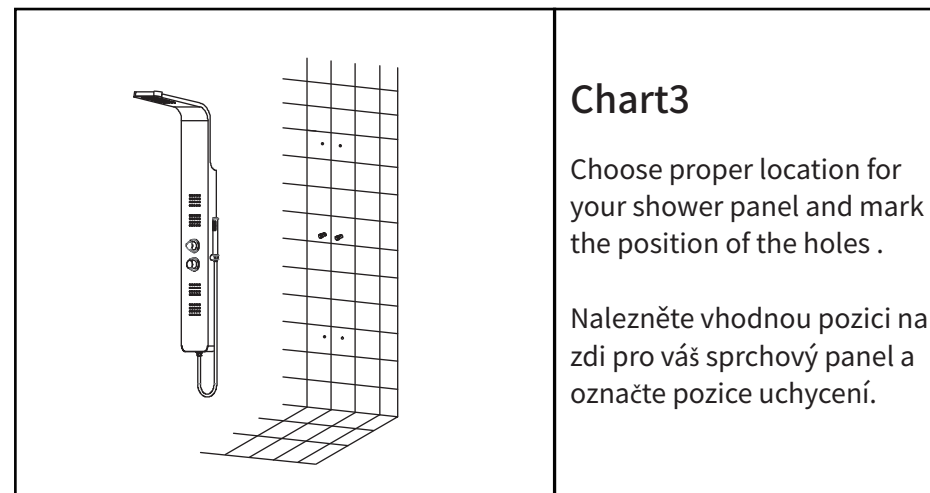
	<p><b>Chart1</b></p> <p>Flush the water supply lines thoroughly to drain debris and impurities. Shut off the water before installation.</p> <p>Propláchněte přívodní trubky, aby se vyplavily možné nečistoty.</p>
--	--

	<p><b>Chart2</b></p> <p>Connect shower hose to the shower holder and hand shower. Don't forget to put rubber washers inside both connection nuts.</p> <p>Propojte sprchovou hlavici s držákem sprchy pomocí přiložené hadice. Nezapomeňte vložit do spojů ploché gumové těsnění.</p>
--	--

# 03/ SPARE PART LIST



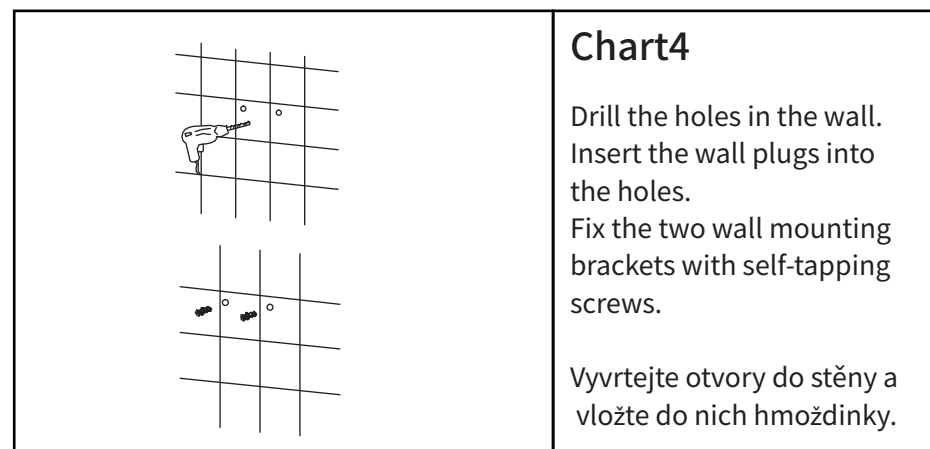
X(1PC)		X(2PC)	
X(1PC)		X(2PC)	
X(1PC)		X(2PC)	
X(2PC)		X(8PC)	
X(2PC)		X(8PC)	
X(2PC)		X(2PC)	



## Chart3

Choose proper location for your shower panel and mark the position of the holes .

Nalezněte vhodnou pozici na zdi pro váš sprchový panel a označte pozice uchytení.

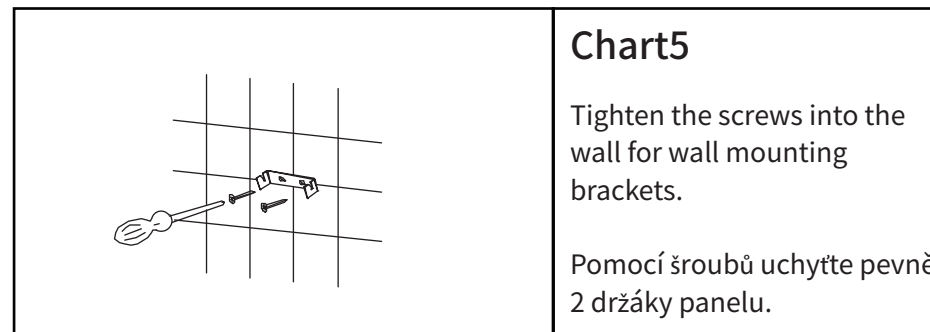


## Chart4

Drill the holes in the wall. Insert the wall plugs into the holes.

Fix the two wall mounting brackets with self-tapping screws.

Vyvrtejte otvory do stěny a vložte do nich hmoždinky.



## Chart5

Tighten the screws into the wall for wall mounting brackets.

Pomocí šroubů uchyťte pevně 2 držáky panelu.