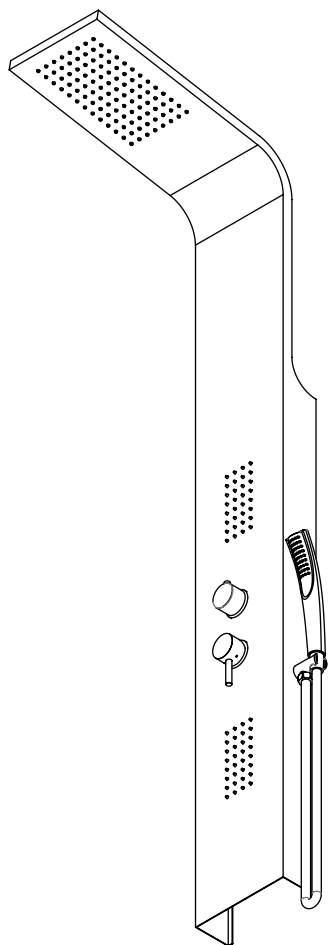
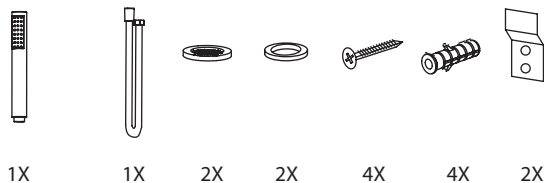


WN682 JACOB sprchový panel 200x1500mm, bílá WN683 JACOB sprchový panel 200x1500mm, černá

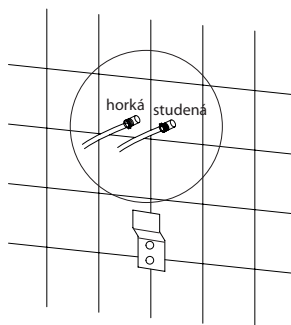
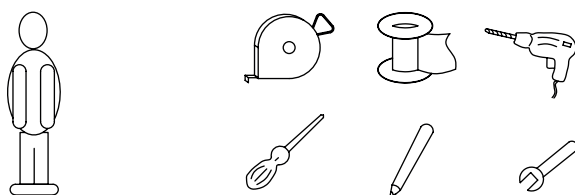


Vybalte a pečlivě zkontrolujte všechny části výrobku, abyste se ujistili, že je sprchový panel kompletní. Pokud chybí části výrobku, kontaktujte prodejce.



1X 1X 2X 2X 4X 4X 2X

Nářadí



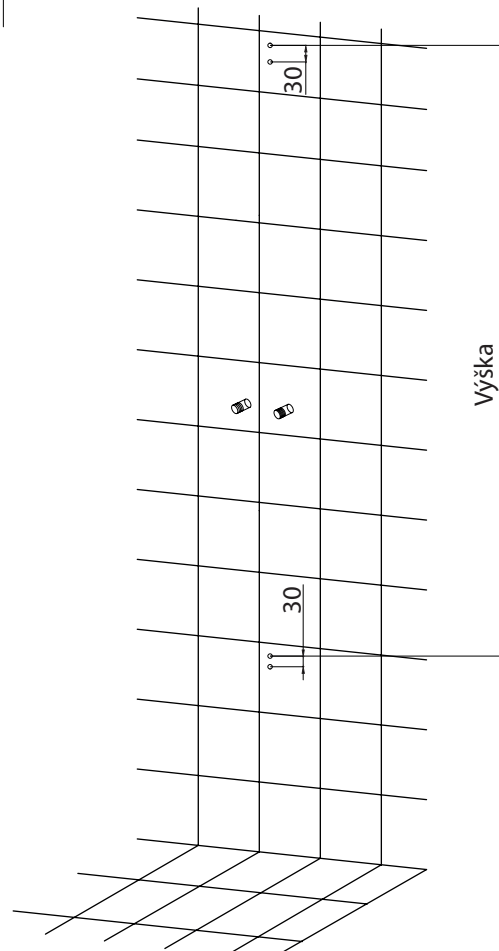
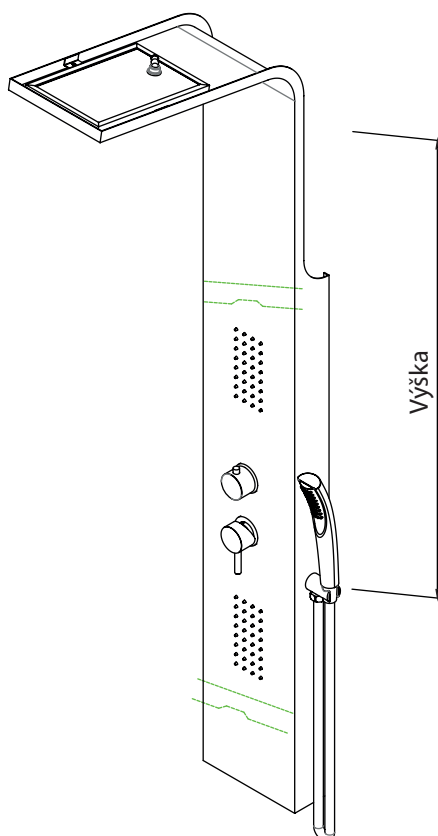
Poznámka!

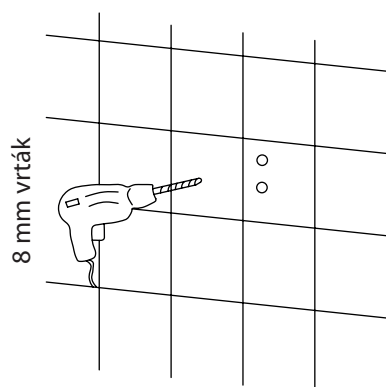
Před montáží je nutné propláchnout vodovodní potrubí (alespoň po dobu 3 minut), aby došlo k odstranění nečistot, které by mohly ovlivnit funkčnost sprchového panelu.

Poznámka!

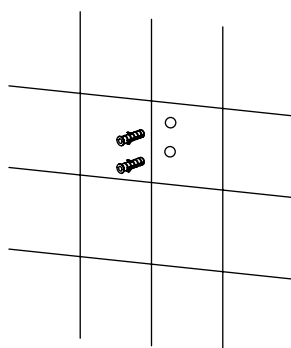
Před vyvrtáním otvorů ve zdi se ujistěte, že ve zdi nejsou žádné skryté kabely nebo vodovodní trubky.

1. Zvolte vhodné umístění pro sprchový panel a vyznačte otvory na zdi.

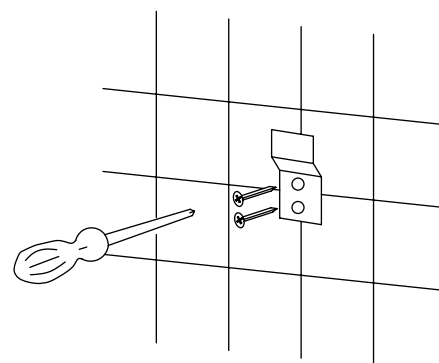




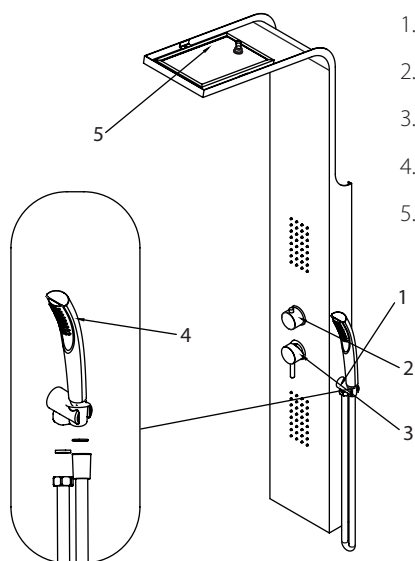
2. Vyvrtejte otvory do zdi.



3. Do otvorů vložte hmoždinky.

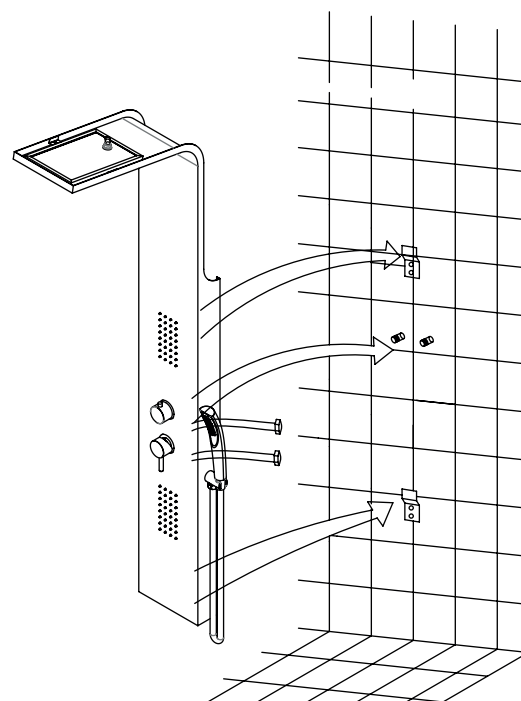


4. Pomocí šroubů upevněte na zed' držáky sprchového sloupu.



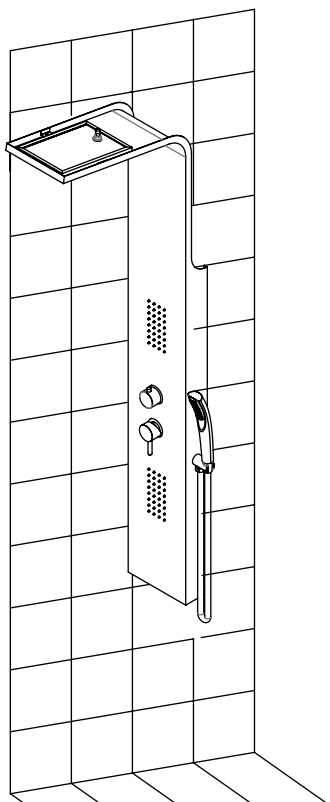
1. Vývod vody
2. Ovládání sprchového panelu
3. Ovládání teploty vody
4. Ruční sprcha
5. Hlavová sprcha

5. Do obou matic sprchové hadice vložte gumové podložky a připojte k vývodu vody a ruční sprše.



6. Připojte přívodní hadice k přívodu vody – červená pro teplou vodu a modrá pro studenou vodu.

7. Sprchový panel zavěste na držáky sprchového sloupu. Ujistěte se, že je sprchový sloup na zdi bezpečně upevněn.



sapho

UBC s.r.o.
 Mělnická 87, 250 65 Bořanovice, Pakoměřice, Česká republika
 Tel.: +420 283 090 760 | +420 283 090 761
 E-mail: info@sapho.cz | Internet: www.sapho.cz