

NÁVOD K MONTÁŽI

pro pneumatické zástěny:

**NAOS, MAMBA,
OLBIA, LANKA 3,
ODESSA**

Montáž pouze ve 40 minutách !

POLYSAN s.r.o.
Nesměřice 52
285 22 Zruč nad Sázavou
Czech Republic

Telefon: (+420) 327 585 981

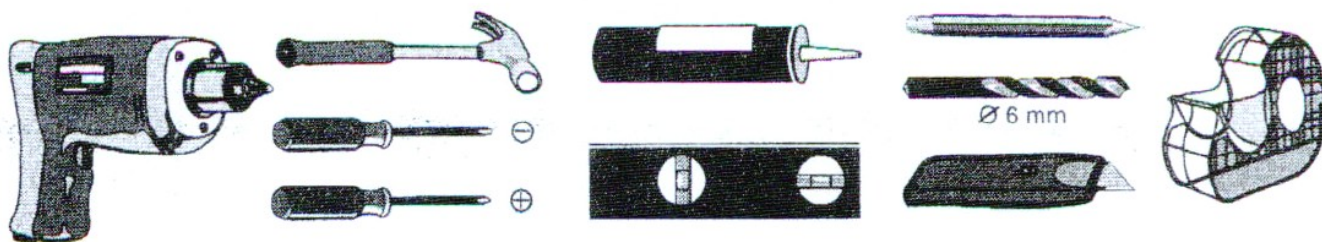
Fax: (+420) 327 585 989

info@polysan.net

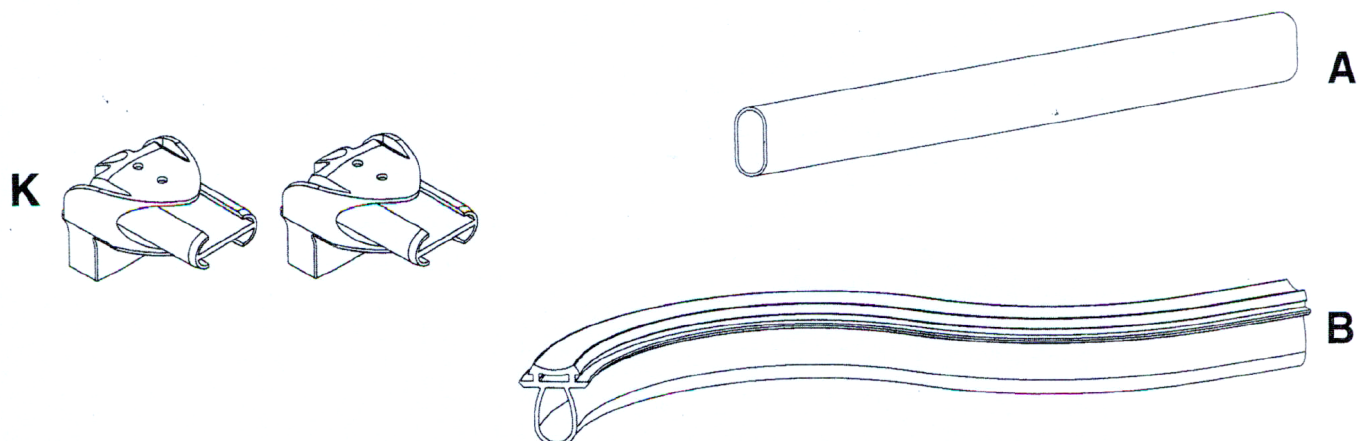
www.polysan.net

Návod na montáž pneumatických zástěn

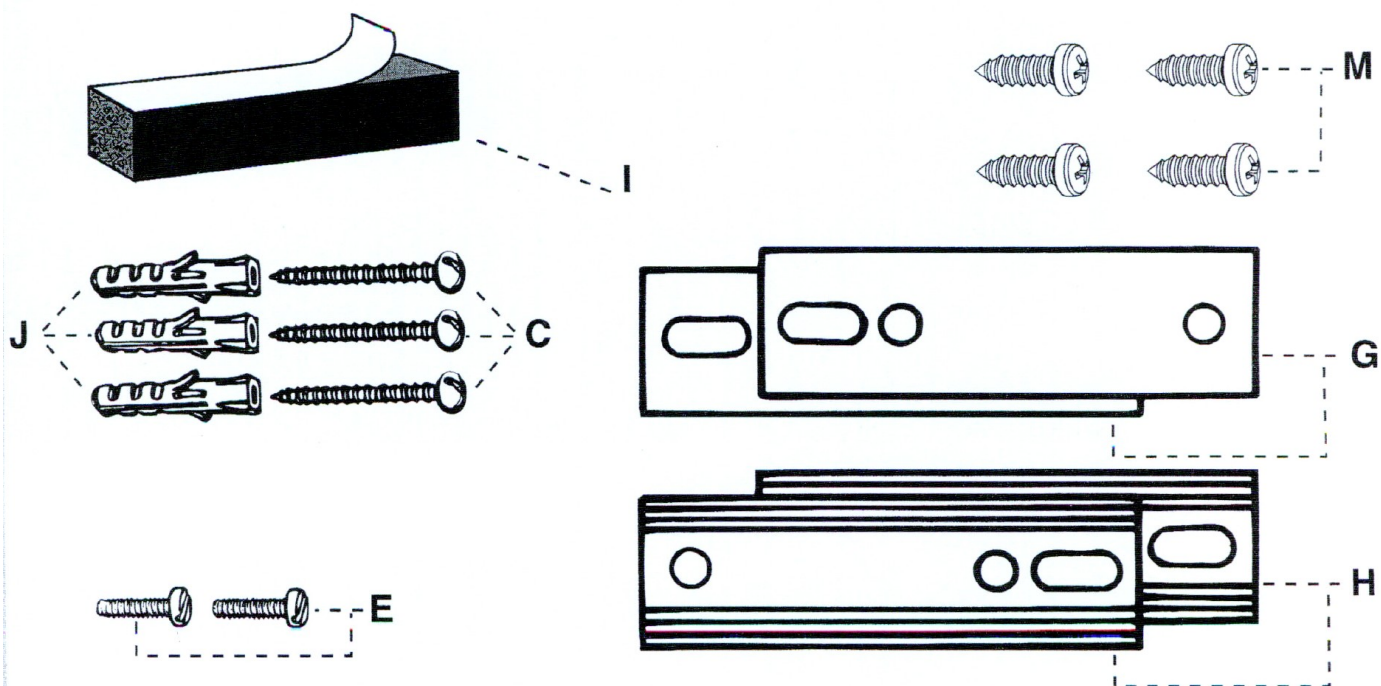
Toto nářadí budete potřebovat !



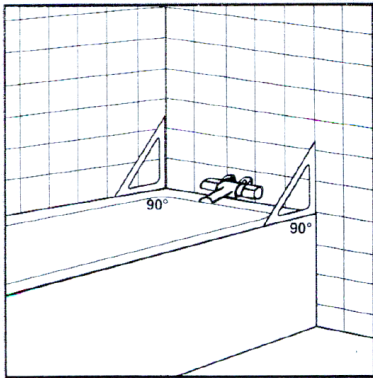
V balení najdete tyto komponenty :



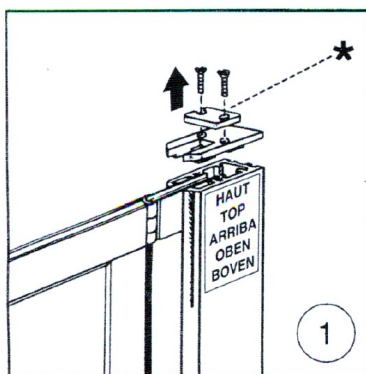
Balíček s jednotlivými díly :



POZOR !!! Držadlo „A“ musí být připevněno na vnější straně zástěny!

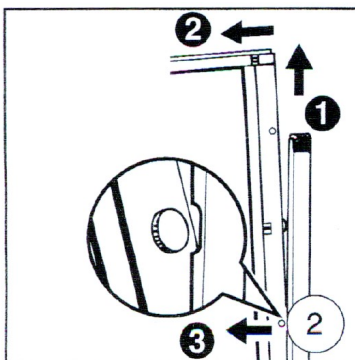


Před započítím montáže zkontrolujte, zda jsou stěny kolmé a vana je usazena ve vodorovné poloze. Jinak postupujte podle obr. 16.

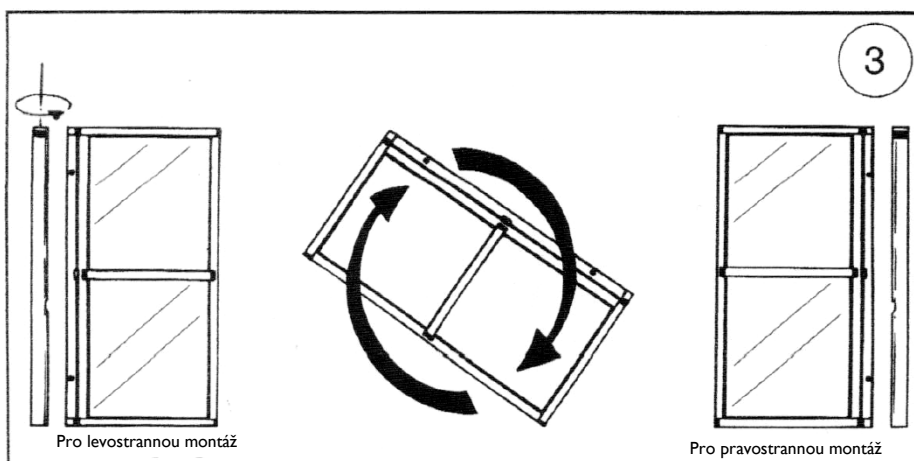


Odšroubujte přepravní a jistící krytku na profilu zástěny a vršek profilu .

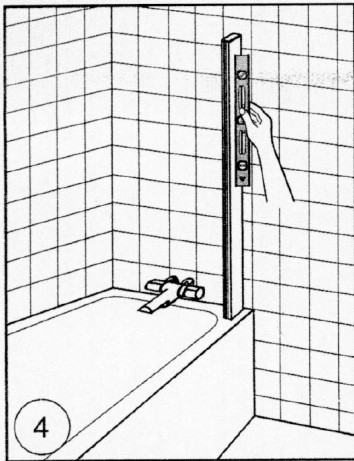
POZOR !!!
Zástěna se může náhle vysunout kvůli pneumatickému uchycení



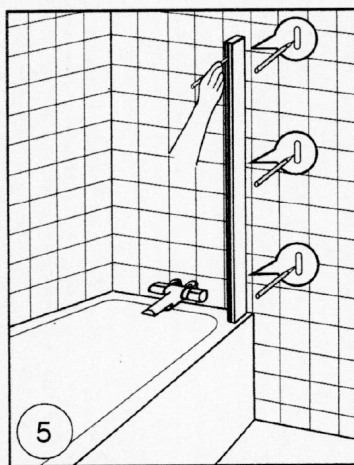
Oddělte profil , kterým se zástěna kotví ke stěně.



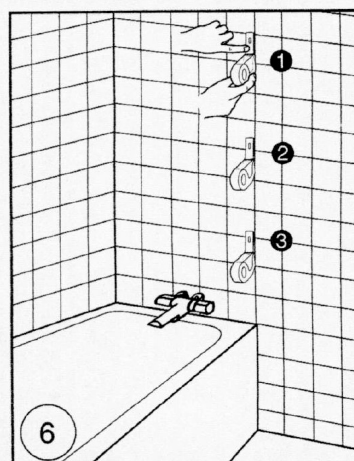
Zástěna je oboustranná, ale je dodávána pro pravostrannou instalaci. Pokud požadujete levostrannou montáž, otočte prosím křídlo zástěny (bez stěnového kotvícího profilu).



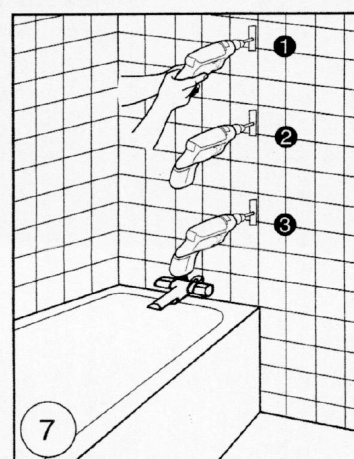
Upevněte kotvící profil vertikálně ke zdi. Profil musí být umístěn 1 - 2 cm směrem dovnitř od vnějšího okraje vany.



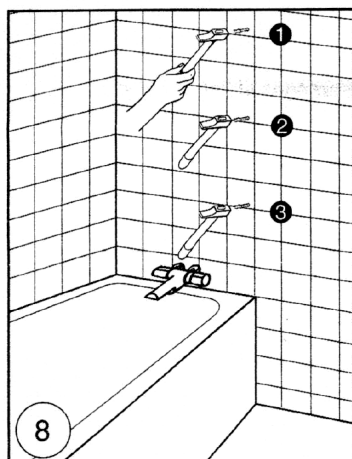
Vyznačte pozici tohoto profilu třemi otvory.



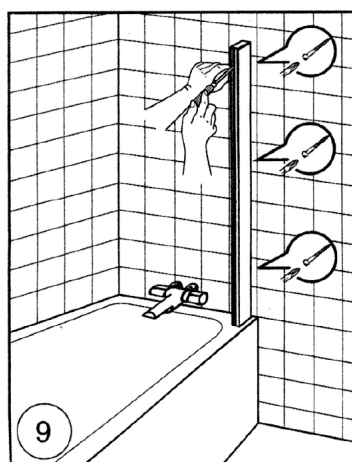
Přilepte průhlednou adhezivní pásku ke zdi na značky pro vrtání těchto tří děr.



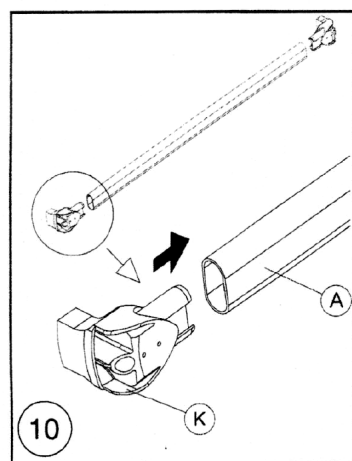
Vyvrtejte 3 díry vrtákem o průměru 6 mm.



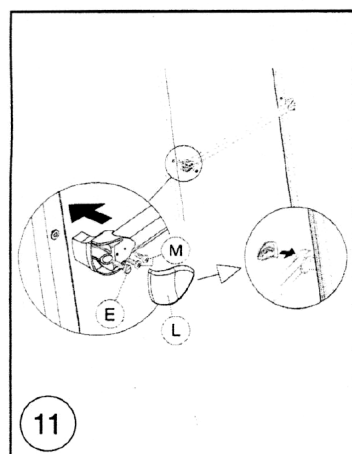
Do vyvrtaných otvorů jemně zatlučte 3 hmoždinky „J“



Upevněte kotvicí profil pomocí 3 šroubů „C“



Nasadte oválný profil „A“ na oba držáky madla ručníku „K“.

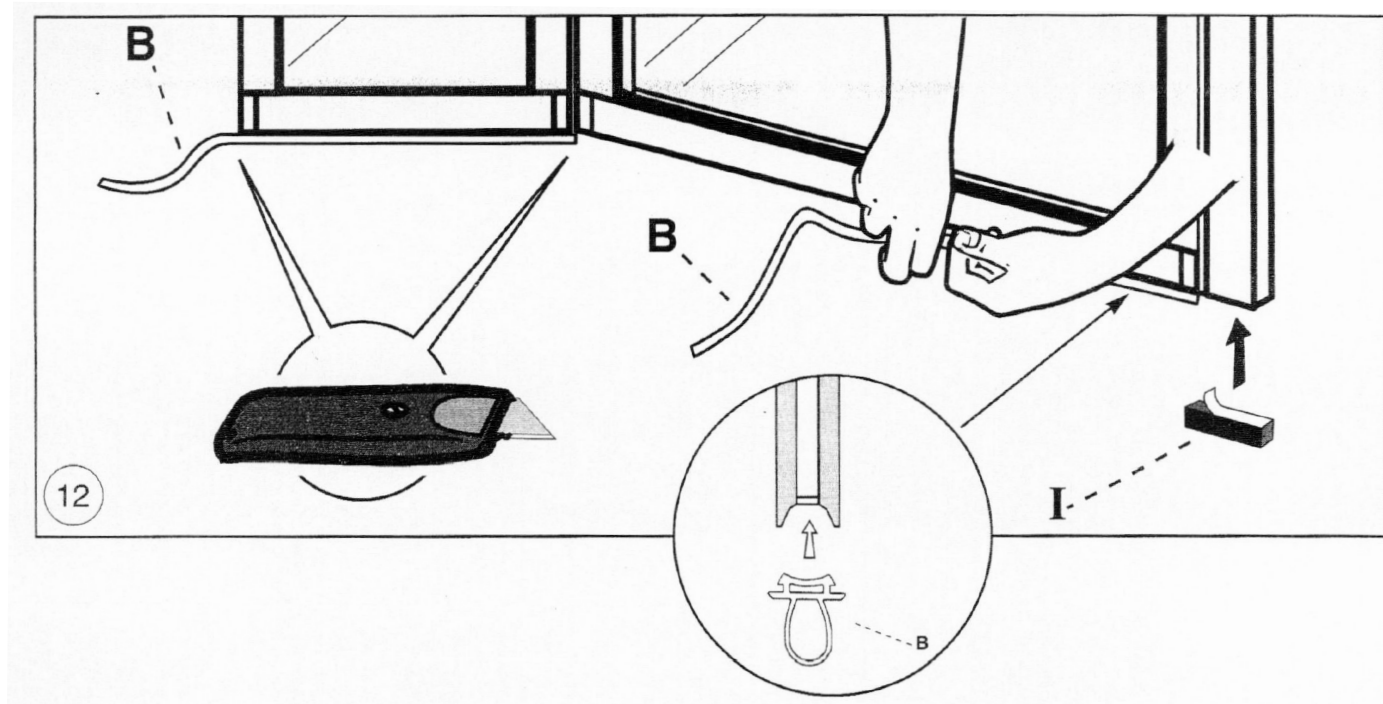


Přípevněte držák ručníku na dva vertikální profily zástěny pomocí 2 šroubů „E“.

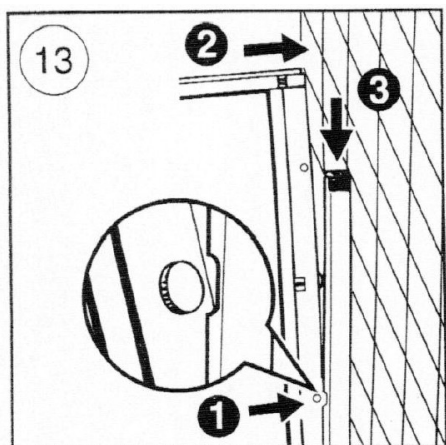
Do profilu „A“ pak vyvrtajte 4 díry (2 vlevo a 2 vpravo) pomocí vrtáku o průměru 2,5 mm skrz vyznačené otvory na čelní krytce profilu „A“ (jazýčku).

Do vyvrtaných otvorů našroubujte šrouby „M“.

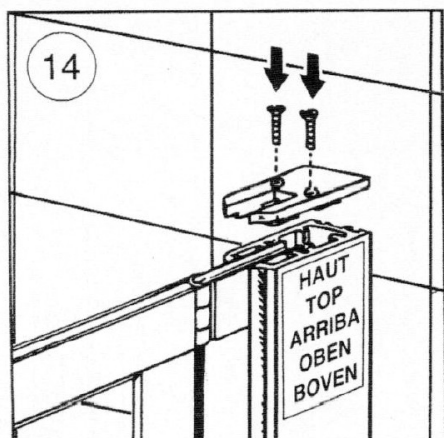
Přípevněte krytky „L“.



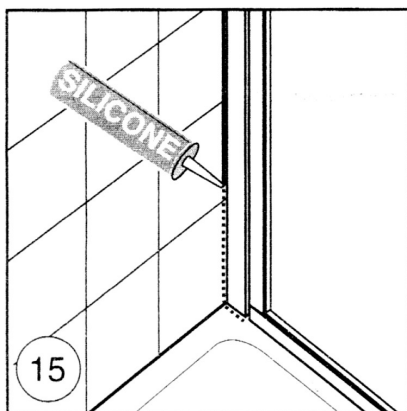
Přípevněte do drážky gumové těsnění „B“ na spodek zástěny a přebytek těsnění odstříhněte , popř. odřízněte ostrým nožem. Rovněž odstříhněte gumové těsnění mezi jednotlivými křídly zástěny - v případě, že se jedná o montáž vícekřídle zástěny. Potom přilepte gumové těsnění „I“.



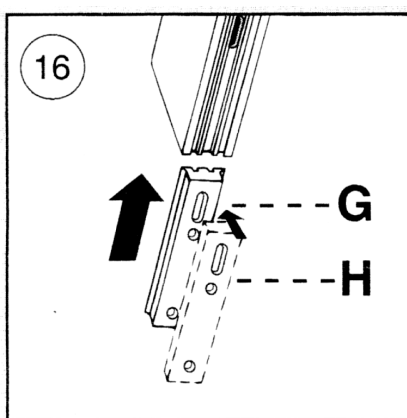
Nasad'te zástěnu zpět do zářezů kotvícího profilu.



Příšroubujte zpět jistící krytku profilu, kterou jste demontovali v kroku 1.



Utěsněte silikonem prostor mezi kotvicím profilem a stěnou (na vnitřní straně vany).

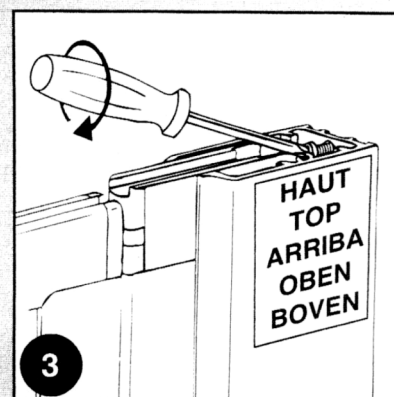
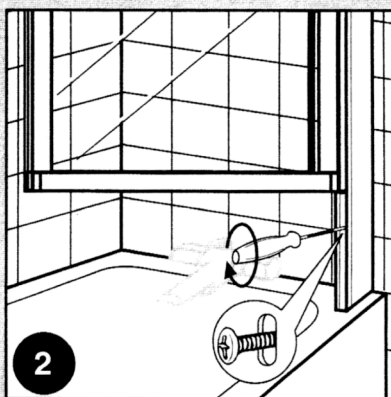
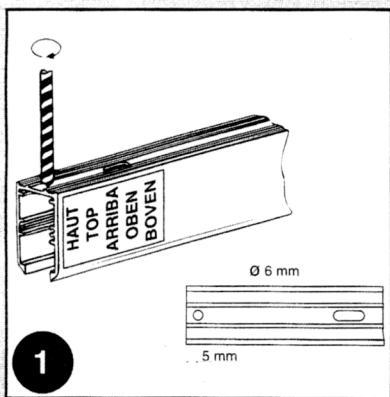


VOLITELNÉ :

Pro zajištění optimální svislé instalace kotvicího profilu ke stěně můžete v případě nerovnosti stěny použít vymežovací podložky „G“ popř. „H“

Zvláštní instrukce :

Pokud je výška mezi horním okrajem vany a stropem menší než 1730 mm (např. v podkrovních bytech), potom dodržujte prosím následující instrukce :



Odmontujte stěnový profil od zástěny a pomocí 6mm vrtáku vyvrtejte otvor v horní části profilu.

Přiložte kotvicí profil včetně zástěny na zeď, pak upevněte spodní šroub.

Stlačte zástěnu dolů a připevněte horní šroub.

**Francouzský design. Vyrobeno ve Francii.
Patentovaný systém . Patentované profily.**

POZOR :

Záruka na tuto zástěnu zaniká, pokud nebyla zástěna instalována a uvedena do provozu podle tohoto přiloženého návodu k použití.

Výrobce neručí za škody, které byly způsobeny dopravou.

Výhradní distributor pro ČR a SR:



POLYSAN, s.r.o. - Nesměřice 52,
285 22 Zruč nad Sázavou
Česká republika

Tel: +420 327 585 983

Fax : + 420 327 585 989

www.polysan.cz

info@polysan.net