

NÁVOD NA MONTÁŽ A ÚDRŽBU

GS101 GLASS koupelnový ventilátor axiální, 8W, potrubí 100mm, bílá

GS102 GLASS koupelnový ventilátor axiální s časovačem, 8W, potrubí 100mm, bílá

GS103 GLASS koupelnový ventilátor axiální s LED displejem, 8W, potrubí 100mm, bílá

GS101



GS102



GS103



Před použitím si pečlivě přečtěte Návod na montáž a údržbu. Návod uschovejte pro pozdější použití.

Upozornění

1. Výrobek vyjměte z obalu a ujistěte se, že je nepoškozený. V opačném případě výrobek nepoužívejte a kontaktujte prodejce.
2. Tento výrobek smí být používán pouze k účelu, pro který byl vyroben, tj. odsávání vzduchu pro domácí účely.

INSTALACE

Výrobek je určen pro instalaci na stěnu, do skleněné tabulky okna nebo na strop. Instalace ventilátoru by měla být provedena s použitím hmoždinek a šroubů, které jsou dodávány společně s výrobkem. Výstup musí být proveden do větrané místnosti nebo stávajícího společného ventilačního systému v budově. Instalace musí být provedena odbornou osobou.

4. Před čištěním nebo údržbou vždy odpojte od zdroje napájení.
5. V případě poruchy nebo vadného provozu výrobek vypněte a nemanipulujte s ním dále. V případě nutnosti opravy se obraťte pouze na odbornou osobu nebo prodejce, používejte originální náhradní díly. Nedodržení výše uvedených skutečností by mohlo ohrozit bezpečnost zařízení i osob.
6. Pokud výrobek není delší dobu používán, odpojte jej od zdroje napájení a zabezpečte zvláště proti dětem.
7. Maximální pokojová teplota má být 40°C.
8. Spotřebič musí být instalován minimálně ve výšce 2,3 m nad zemí.

ELEKTRICKÉ PŘIPOJENÍ

Motor (M) musí být připojen k jednofázové síti s napětím a frekvencí zobrazenou na štítku ventilátoru. Spínače jsou umístěny na základně ventilátoru. Pro zajištění úrovně IP proti stříkající vodě použijte při umístění připojovacího kabelu příslušnou kabelovou přípojku. Ventilátor by měl být trvale připojen k pevnému potrubí dvojitým vodičem s minimálním průřezem 1 mm² pro pevnou instalaci. Výrobek nepotřebuje uzemnění, protože se jedná o ventilátor s dvojitou izolací (třída II).



VAROVÁNÍ: Tento symbol označuje bezpečnostní opatření, která je třeba učinit, aby nedošlo ke zranění

- * Nepoužívejte tento spotřebič k jiným funkcím, než které jsou popsány v tomto návodu.
- * Výrobek vyjměte z obalu a ujistěte se, že je nepoškozený. V opačném případě výrobek nepoužívejte a kontaktujte prodejce. Nenechávejte obaly v dosahu dětí nebo nemocných či nesvéprávných osob.
- * Při použití jakéhokoli elektrického vybavení je nutné dodržovat určitá základní pravidla: a) nikdy se nedotýkejte spotřebičů mokřými nebo vlhkými rukama; b) nikdy se nedotýkejte spotřebičů, pokud jste bosí.
- * Tento spotřebič není vhodný pro děti nebo osoby se sníženou fyzickou, smyslovou nebo duševní

schopností nebo osoby neproškolené, pokud nejsou pod dohledem nebo instruované v jeho použití osobou odpovědnou za jejich bezpečnost. Děti musí být vždy pod dozorem, aby si s přístrojem nehrály.

* Pokud se rozhodnete výrobek odpojit od napájení a již jej nepoužívat, uchovávejte jej mimo dosah dětí a osob se sníženou fyzickou, smyslovou nebo duševní schopností nebo osoby neproškolené.

* Nepoužívejte přístroj v přítomnosti hořlavých látek nebo par (alkohol, insekticidy, benzín atd.).

* Přijměte veškerá nezbytná opatření, aby bylo zajištěno, že nedochází k žádnému zpětnému návratu vzduchu do místnosti z otevřených spalovacích zařízení.



UPOZORNĚNÍ: Tento symbol označuje bezpečnostní opatření, která je třeba učinit, aby nedošlo k poškození přístroje.

* Neprovádějte žádné úpravy tohoto přístroje.

* Nevystavujte tento spotřebič povětrnostním vlivům (déšť, slunce atd.)

* Pravidelně kontrolujte, zda přístroj není viditelně poškozen. Pokud se zjistí závada, přístroj dále nepoužívejte.

* Pokud přístroj nefunguje správně nebo se u něj projeví závada, okamžitě jej přestaňte používat a kontaktujte prodejce nebo odbornou osobu a zajistěte, aby byly pro případné opravy k dispozici pouze originální náhradní díly.

* Pokud přístroj spadne nebo utrpí těžký úder, okamžitě jej zkontrolujte.

* Přístroj musí být instalován profesionálně vyškoleným elektrikářem.

* Elektrická soustava, ke které je spotřebič připojen, musí být v souladu s platnými normami.

* Přístroj je dvojitě izolovaný, a proto nemusí být uzemněn.

* Nepoužívejte ventilátor s poškozeným kabelem, po poruše nebo při pádu nebo poškození jakýmkoli způsobem.

* Elektrické napájení, ke kterému má být spotřebič připojen musí být schopno zajistit maximální elektrický výkon požadovaný spotřebičem. V opačném případě se obraťte na elektrikáře, aby byly provedeny potřebné úpravy před instalací.

* K instalaci přístroje musí být použit vícepólový spínač. Mezera mezi kontakty spínače nesmí být menší než 3 mm.

* Vypněte přístroj na hlavním vypínači: a) pokud přístroj nefunguje správně; b) před čištěním vnější části spotřebiče; c) pokud přístroj nebudete delší dobu používat.

* Aby spotřebič fungoval efektivně, musí mít místnost odpovídající zdroj náhradního vzduchu. Kromě

toho, pokud je ve stejné místnosti nějaké neuzavřené zařízení na bázi spalování, jako je ohřívač vody, plynový sporák atd., musí být výměna vzduchu dostatečně účinná, aby všechna zařízení mohla účinně spolupracovat.

* Přístroj musí být buď odsáván přímo ven nebo do krátkého potrubí (max. 400 mm na délku, aby byl zajištěn certifikovaný výkon). Pokud je přístroj instalován v potrubí, dojde ke ztrátám účinnosti, pokud je vystaven znatelnému zpětnému tlaku.

* Přístroj nelze použít k ovládní aktivace ohřívačů vody, ohřívačů místností atd., ani nesmí být připojen k horkovzdušným kanálům používaným jinými spotřebiči.

* Vzduch, který má být odsáván z místnosti, musí být čistý (tj. bez mastnoty, saze, chemických a korozivních látek a výbušných nebo hořlavých směsí) a nesmí překročit teplotu 40 °C.

* Udržujte vstupní a výstupní mřížky ventilátoru čisté, abyste zajistili optimální průtok vzduchu.

* Přístroj instalujte tak, aby kolo ventilátoru bylo nepřístupné ze strany výstupu vzduchu, jak je ověřeno testováním, v souladu s platnými bezpečnostními předpisy. Pokud to není možné, musí být nainstalováno příslušné ochranné příslušenství.

Modely ventilátorů

GS101 GLASS koupelnový ventilátor axiální, 8W, potrubí 100mm, bílá

Tento model je ovládán zapnutím pomocí vypínače.

GS102 GLASS koupelnový ventilátor axiální s časovačem, 8W, potrubí 100mm, bílá

Tento model je vybaven časovačem, který umožňuje ventilátorům běžet po vypnutí spínače (připojení k černému drátu označení SL ve schématu). Časovač lze nastavit mezi cca 1 a 15 minutami.

GS103 GLASS koupelnový ventilátor axiální se senzorem vlhkosti LED displejem, 8W, potrubí 100mm, bílá

Ventilátor s ovládním TIMER-HYGRO. Aktivace pomocí regulace vlhkosti v rozsahu 40% a 90%, nastavitelný časovač od 0 do 15 minut, ventilátor je také určen pro kontinuální všeobecné větrání (po dobu 24 hodin) vlhkých místností (koupelny, kuchyně, umývárny a toalety).

V případě prvního použití, ventilátor přejde do testovacího režimu po dobu několika sekund, a během této doby displej ukazuje hodnoty továrního nastavení TIMER-HYGRO.

Chcete-li časovač nastavit, otočte regulátorem "TIMER", dokud se na displeji nezobrazí požadovaná hodnota (0 až 15 minut).

Chcete-li nastavit úroveň vlhkosti, otočte regulátorem "HYGRO", dokud se na displeji nezobrazí požadovaná hodnota (40 % až 90%).

Chcete-li nastavit nepřetržité větrání (po dobu 24 hodin), otočte regulátorem TIMER ve směru hodinových ručiček, abyste prodloužili dobu, dokud se na displeji neobjeví "EH" a ventilátor bude pracovat při nízkých otáčkách. V případě, že je úroveň vlhkosti vyšší než nastavená úroveň, funkce HYGRO se aktivuje a ventilátor bude pracovat při maximální rychlosti. Jakmile úroveň vlhkosti klesne pod nastavenou hodnotu, zařízení bude nadále pracovat při maximální rychlosti po dobu nastavenou ve funkci TIMER a nakonec bude pokračovat v provozu při nízkých otáčkách.

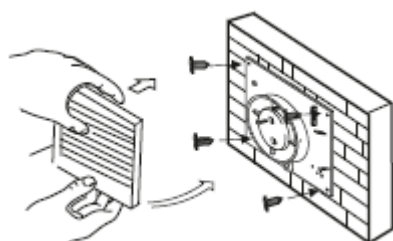
Ventilátor se spustí s maximální rychlostí, pokud je aktivován vypínačem v místnosti. V případě, že je spínač světla v místnosti vypnutý, ventilátor bude i nadále pracovat při nízké rychlosti.

NÁVOD K INSTALACI

UPOZORNĚNÍ: UJISTĚTE SE, ŽE JE ZDROJ NAPÁJENÍ VYPNUTÝ PŘED ZAHÁJENÍM INSTALACE.

INSTALACE NA STĚNU

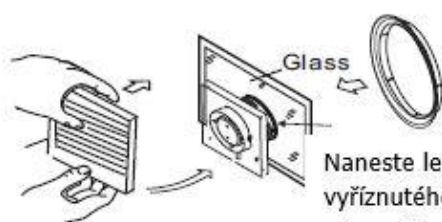
1. Před připojením ke zdroji napájení se ujistěte, že je zvoleno správné napětí dle údajů na štítku.
2. Připravte vhodnou velikost otvoru ve stěně, ujistěte se, že v daném místě nejsou žádné kabely nebo potrubí, které by se mohly při instalaci ventilátoru poškodit. Ujistěte se, že potrubí má mírný sklon k vnější stěně tak, aby byl umožněn odtok dešťové vody.
3. Sundejte přední kryt ventilátoru, pak ventilátor dejte proti stěně a označte čtyři upevňovací body a kabelový vstup, pak otvory vyvrtejte.
4. Přiveďte kabel do jednotky pomocí dvoupólového spínače s minimálně 3 mm vzdáleností mezi všemi póly.
5. Připojte hlavní kabel přes kabelový vstup, a umístěte tělo ventilátoru.
6. Namontujte přední kryt a dokončete instalaci.



Nákres je pouze ilustrační.

INSTALACE DO OKNA

1. Před zahájením řezání zkontrolujte okna, zda tam nejsou žádné překážky – rámy oken nebo jiná spojení, a že je na okně dostatečný a vhodný prostor pro umístění ventilátoru.
2. Ventilátor dejte proti oknu a označte čtyři upevňovací body a kabelový vstup, pak otvory vyvrtejte.
3. Přiveďte kabel do jednotky pomocí dvoupólového spínače s minimálně 3 mm vzdáleností mezi všemi póly.
4. Použijte lepidlo na sklo k upevnění těla ventilátoru, následně nechte lepidlo uschnout po dobu 3 minut, pak bude ventilátor pevně umístěn v okně.



Naneste lepidlo na hrany vyřiznutého otvoru ve skle a připevněte tělo ventilátoru.

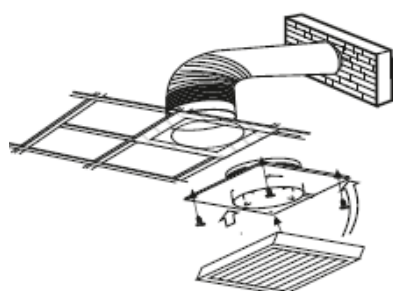
Nákres je pouze ilustrační.

INSTALACE DO STROPU

1. Připravte vhodnou velikost otvoru ve stropě, ujistěte se, že v daném místě nejsou žádné kabely, které by se mohly při instalaci ventilátoru poškodit
2. Sundejte přední kryt ventilátoru, přiveďte kabel do jednotky pomocí dvoupólového spínače s minimálně 3 mm vzdáleností mezi všemi póly.
3. Připojte hlavní kabel přes kabelový vstup, a připevněte pomocí připevňovacích prvků (není součástí). Ventilátor ke stropu připevněte pomocí hmoždinek a šroubů.
4. Stropní jednotky musí být odvětrané na vnější stranu, a ne do stropu.

Poznámka: Pokud se používá potrubí (není součástí dodávky), zajistěte, aby se zabránilo zpětnému toku plynů do místnosti z otevřených spalinových cest nebo jiných spotřebičů, které používají palivo.

Poznámka: Jednotky stropního odtahového ventilátoru musí být odvětrávány na vnější stranu – ne do stropní dutiny. Použijte potrubí a zpětnou klapku (není součástí balení).



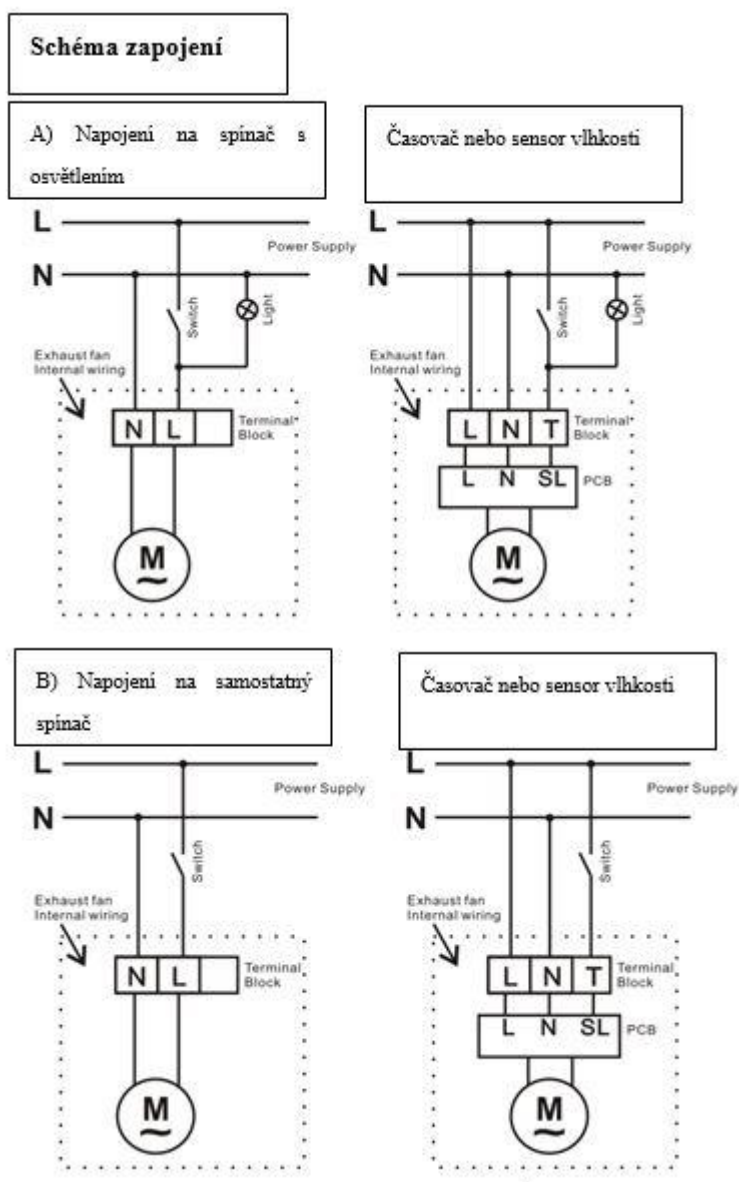
Nákres je pouze ilustrační.

Připojení k elektrické síti

1. Spotřebič musí být trvale připojen k elektrické síti kabelem přivedeným ke spotřebiči ze stěny (Kabel s vodiči s minimálním průřezem 1 mm² a maximálně 1,5 mm²).
2. Výrobek nepotřebuje uzemnění, protože se jedná o ventilátor s dvojitou izolací (třída II).
3. Napájecí kabel musí být umístěn tak, aby do přístroje nevnikala žádná kapalina ani pára. Pokud by to nebylo možné, vstup pro kabel musí být utěsněn dodatečně, např. pomocí silikonu. V opačném případě by hodnota IP nebyla zachována.
4. U ventilátorů s mřížkami je třeba dbát zvýšené opatrnosti, aby se zabránilo zpětnému toku plynů do místnosti z otevřených spalinových cest nebo jiných zařízení.
5. L--- vodič fáze

N--- nulový vodič

SL---propojení světla zapnuté nebo vypnuté (pro modely TIMER a HYGRO)



ÚDRŽBA A SERVIS

Před prováděním jakékoli údržby se ujistěte, že je zdroj napájení vypnutý.

1. Kryt, displej a mřížku otřete pouze navlhčeným mýdlovým hadříkem. Nedovolte, aby se voda dostala mezi elektrické části, jako je motor.
2. Nikdy nepoužívejte benzin, benzen, ředidlo nebo jiné chemikálie pro čištění ventilátoru.
3. Neponořujte plastové části ventilátoru do horké vody s teplotou nad 60 °C.
4. Neumísťujte horké předměty do blízkosti ventilátoru nebo neinstalujte v blízkosti horkých spotřebičů.



VAROVÁNÍ

Tento spotřebič není určen pro použití osobami (včetně dětí) se sníženými fyzickými, smyslovými nebo duševními schopnostmi, nebo nedostatkem zkušeností a znalostí, pokud nebyly pod dohledem proškoleny k používání spotřebiče osobou odpovědnou za jejich bezpečnost.

Pokud je napájecí kabel poškozen, musí být vyměněn odborně proškolenou osobou. Doporučujeme kontaktovat prodejce.



UBC s.r.o.
Mělnická 87, 250 65 Bořanovice, Pakoměřice, Česká republika
Tel.: +420 283 090 760 | Fax: +420 283 090 761
E-mail: info@sapho.cz | Internet: www.sapho.cz

Bathroom Exhaust Fans

OPERATIONS

INSTRUCTIONS

INSTALLATION MANUAL

GS101 GLASS Extractor Fan 8W, 100mm ducting, white

GS102 GLASS Axial Extractor Fan (with automatic shutter) 8W, ducting 100mm, white

GS103 GLASS Extractor Fan 8W with LED display, 100mm ducting, white

GS101



GS102



GS103



Please read this manual carefully to operate this fan.

Precautions

1. Remove packing and make sure that the appliance is undamaged. In case of doubt do not operate the appliance and contact our service centre.

2. This appliance must only be used for the purpose it was built for, I.e. air exhaustion for domestic and similar purposes.

3. INSTALLATION

It should be installed on the wall, window, or ceiling. The installation of the fan should be made with the plastic dowels and screws supplied with the set. The outlet must be done to the airing room or the existing common system for airing in the building. Installation shall be done under supervision of an authorized contractor.

4. Always disconnect the power supply before cleaning or maintenance.

5. In case of break-down or faulty operation, switch off and do not tamper with the appliance. If repairs are necessary, contact only specialist or dealer approved to ask for original spares. No observance of the above could put the safety of the appliance at risk.

6. When the appliance is out of use, remove the power lead. Moreover, make potentially dangerous parts harmless, especially regarding the children who might play with appliance when it is not in use.

7. Maximum room temperature 40°C.

8. Appliance must be installed at a height of at least 2.3 m above the ground.

ELECTRIC CONNECTION

The (M=motor) must be connected to a monophasic network with the tension and frequency shown on the notice plate of the fan. The switch connectors are situated on the fixing base of the fan. In order to ensure the IP level against water splash use the appropriate cable junction supplied when placing the connection cable. The fan should be connected, in a permanent way to a fixed duct through a double wire with a minimum section of 1 mm² for fixed installation. It does not need ground connection as it is a fan with double insulation (class II).

WARNING CAUTION



WARNING: This symbol indicates precautions that must be taken to avoid injury.

* Do not use this appliance for functions other than those described in this instruction manual.

* After removing the appliance from its packaging, ensure that it is complete and undamaged. If in doubt, contact a professionally qualified electrician. Do not leave packaging within the reach of children or infirm persons.

* Certain fundamental rules must be observed when using any electrical appliance: a) never touch appliances with wet or damp hands; b) never touch appliances while barefoot.

* This appliance is not suitable for use by children or by individuals with reduced physical, sensorial or mental capacities, or by inexperienced or untrained individuals, unless they are supervised or instructed in its use by a person responsible for their safety. Children must always be supervised to ensure that they do not play with the appliance.

* Store the appliance out of the reach of children and infirm persons if you decide to disconnect it from the power supply and no longer use it.

* Do not operate the appliance in the presence of inflammable vapors (alcohol, insecticides, petrol, etc.).

* Take all necessary precautions to ensure there are no back flows of gas into the room from openfued combustion appliances.



CAUTION: This symbol indicates precautions that must be taken to avoid damaging the appliance.

* Do not make modifications of any kind to this appliance.

* Do not expose this appliance to the weather (rain, sun, etc.).

* Regularly inspect the appliance for visible defects. If any faults are found, do not operate the appliance.

* If the appliance does not function correctly or develops a fault, contact your dealer or specialist immediately and ensure that only original spares are used for any repairs.

* Should the appliance be dropped or suffer a heavy blow, have it checked immediately.

* The appliance must be installed by a professionally qualified electrician.

* The electrical system to which the appliance is connected must conform to applicable standards.

* The appliance is double insulated and therefore does not need to be earthed.

* Do not operate the fan with a damaged cord, after a malfunction or if there is dropped or damaged in any manner.

* The electrical power supply to which the appliance is to be connected must be able to provide the maximum electrical power required by the appliance. Otherwise contact an electrician to make the necessary modifications before proceeding.

- * A multi-polar switch must be used to install the appliance. The gap between the switch contacts must be no less than 3 mm.
- * Switch off the appliance at the installations main switch: a) if the appliance does not function correctly; b) before cleaning the outside of the appliance ; c) if the appliance is not to be used for any length of time.
- * The room must have an adequate source of replacement air for this appliance to function effectively. Moreover, if there is any non-sealed combustion-based appliance such as a water heater, gas stove, etc. in the same room, air replacement must be sufficient for all appliances to work effectively together.
- * The appliance must either exhaust directly to the outside or into a short duct (max 400 mm in length to ensure certified performance). Efficiency losses will occur if the appliance is installed in ducting subject to any appreciable back pressure.
- * The appliance cannot be used to control activation of water heaters, room heaters, etc. nor must it be connected to the hot air ducts used by other appliances.
- * The air to be extracted from the room must be clean (i.e. free of grease, soot, chemical and corrosive agents, and explosive or fam-mable mixtures) and must not exceed a temperature of 40°C.
- * Keep the appliances inlet and outlet grilles free to ensure an optimum fow of air.
- * Install the appliance so that the impeller is inaccessible from the air-outlet side as verified by contact with the test finger, in compliance with the current safety regulations. If this is not possible, the relevant protection accessory must be installed.

FAN MODELS

GS101 GLASS Extractor Fan 8W, 100mm ducting, white

This model is operated by switching it on by means of the power switch.

GS102 GLASS Axial Extractor Fan (with automatic shutter) 8W, ducting 100mm, white

This model is equipped with a timer which allow the fans to run on after the switch (connect to black wire SL symbol) has been turned off. Factory-set a minimum operating time of 3 minutes. The timer can be adjusted to settings between approx. 1 and 15 minutes by means of the timer.

GS103 GLASS Extractor Fan 8W with LED display, 100mm ducting, white

The fan with TIMER-HYGRO control. Activation by humidity control between 40% and 90%, adjustable timer from 0' to 15' and designed for continuous general ventilation (for 24 hours) of humid

rooms (bathrooms, kitchens, washing rooms and toilets).

When the power is applied for the first time, the fan goes into test mode for few seconds, and during that time the displays show the factory-set Timer-Hygro values.

To adjust the timer, turn the “TIMER” pin until the desired value appears on the display (0’ to 15’).

To adjust the level of humidity, turn the “HYGRO” pin until the desired value appears on the display (40% to 90%).

To adjust the continuous ventilation (for 24 hours), turn the “TIMER” pin clockwise to increase the time until appears “EH” on the display, and the fan will operate at low speed. When the level of humidity is higher than the set level, the Hygro function is activated and the fan will operate at maximum speed. Once the level of humidity falls below the set value, the device will continue to operate as maximum speed for the period of time set in the Timer function and will eventually continue to operate at low speed.

The extractor fan will also start at maximum speed, if activated by the light switch in the room. When the light switch in the room is turned off, the fan will continue to work at low speed.

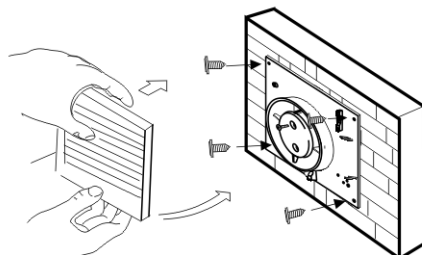
INSTALLATION INSTRUCTIONS

CAUTION: MAKE SURE POWER IS SWITCHED OFF AT SERVICE PANEL BEFORE STARTING INSTALLATION.

WALL INSTALLATION

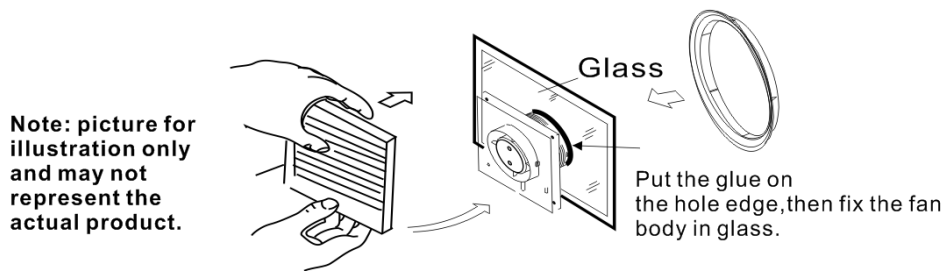
1. Ensure to choose right voltage shown in the label before connecting with power source.
2. Cut an appropriate size hole in the wall, ensure there are no cables or pipes buried in the wall when cutting. Make sure that the pipe has a slight slope to the outer wall to allow rainwater to drain.
3. Remove the front cover of fan and position the fans against the wall and mark the four fixing points and cable entry, then to drill to suit.
4. Bring the cable to the unit via a double pole switch with a minimum 3mm separate on all poles.
5. Bring the main cable through the cable entry and fix the fan body into position.
6. Fix the front cover then finish installation.

Note: picture for illustration only and may not represent the actual product.



GLASS-WINDOW INSTALLATION

1. Before commencing any cutting, check in the windows that there is no obstruction such as window frames, or joints and that there is sufficient tight clearance for the housing.
2. Position the fan against the window glass and mark, then to cut to suit.
3. Bring the cable to the unit via a double pole switch with a minimum 3mm separate on all poles.
4. Use the glass glue to fix the fan body and let the glass glue dry 3 minutes, then the fan will be firmly mounted in glass.

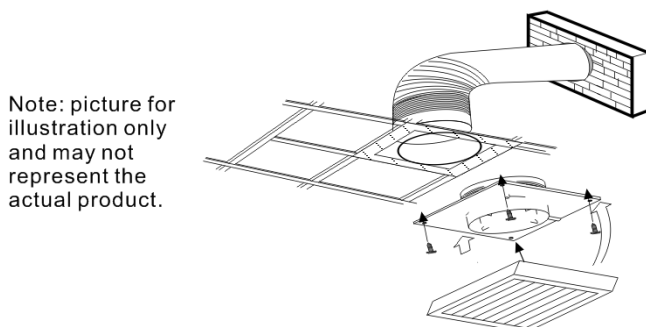


CEILING INSTALLATION

1. Position a suitable location for the fan and cut a flush hole in ceiling size.
2. Remove the front cover of fan, bring the cable to the unit via a double pole switch with a minimum 3mm separate on all poles.
3. Connect the main cable through the cable entry, and secure with fasteners (not included). Attach the fan to the ceiling with dowels and screws.
4. Ceiling mounted units must be ventilated to the outside and not into the ceiling.

Note: Where ducting (not included) is used, ensure the outlet ducted in such that to avoid the backflow of gases into the room from the open flue of gas or other fuel-burning appliances.

Note: Ceiling exhaust fan units must be ventilated to the outside and not into the ceiling cavity. Use a duct and back draught shutter to suit (not included).



WIRING.

1. The appliance must be permanently connected with fixed installation wiring, fitted in the wall and entering the appliance through the rear side. (Cable rigid or stiff-tipped 2 or 3 wires, with a minimum cross-section of 1 mm² and maximum 1.5 mm²).

2. The fans are double insulated and do not need earthing connection.

3. The power supply cable must be placed so that no liquid or vapour can enter the appliance along it.

If this were not possible, the cable entry should be sealed additionally, e.g. with silicone.

Otherwise, the indicate IP rating would not be maintained.

4. For partition fans, pre-cautions must be taken to avoid any backflow of gases into the room from open flue gas fire or other appliances.

5. L---connecting to the live.

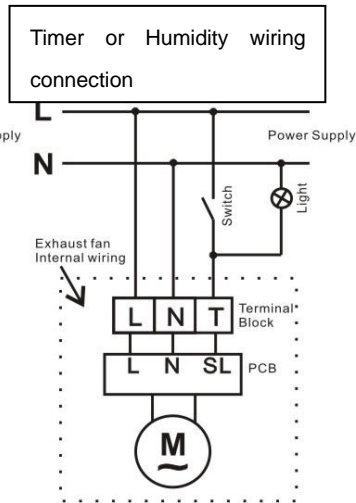
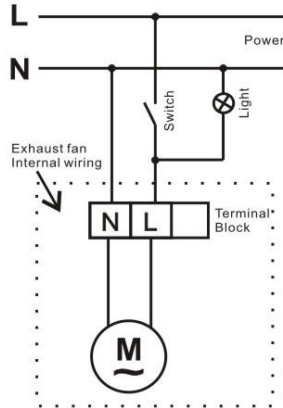
N---connecting to the neutral.

SL---connecting the light live or switched live (or Timer and Hygro units)

WIRING DIAGRAM

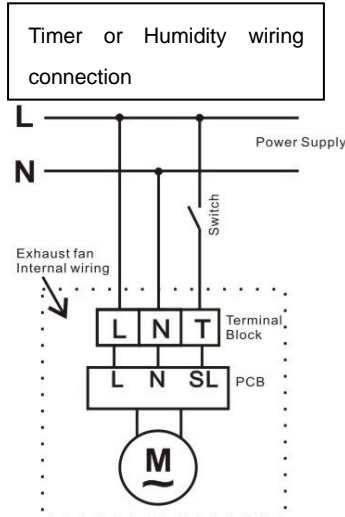
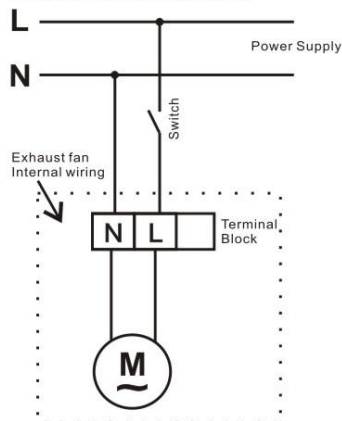
A). WITH LIGHT

STANDARD WIRING CONNECTION



B). WITHOUT LIGHT

STANDARD WIRING CONNECTION



MAINTENANCE & SERVICE

Before carrying out any maintenance, ensure the power is switched OFF from the mains power supply.

1. Wipe down the fascia and grilles with a wet soapy cloth only. Do not allow water to contact electrical part, such as motor.
2. Never use petrol, benzene, thinner or any other such chemicals for cleaning the ventilating fan.
3. Do not immerse resin parts into hot water over 60°C.
4. Do not place hot objects near or install nearby hot appliances.



This appliance is not intended for use by persons (including children) with reduced physical, sensory or mental capabilities, or lack of experience and knowledge, unless they have been given supervision or instruction concerning use of the appliance by a person responsible for their safety.

If the supply cord is damaged, it must be replaced by a specialist. We recommend contacting the dealer.