

Průřez sifonu a jeho umístění / Prierez sífónu a jeho umiestnenie / The cross-section of the siphon and its location / Querschnitt des Siphons und seine Position / Przekrój syfonu i jego instalacja / Szifon keresztmetszete és elhelyezése

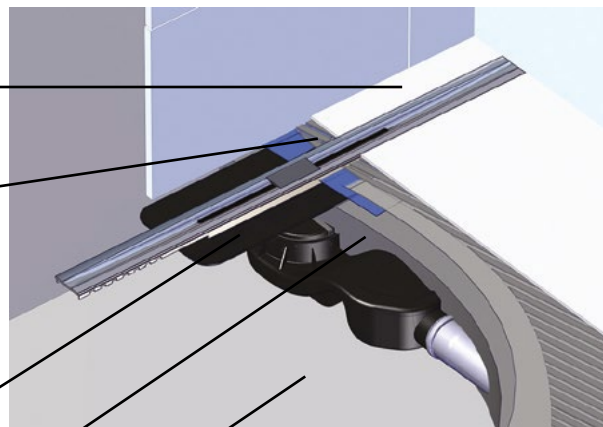
Dlažba / Dlažba / Pavement / Fliesen / Płytki / Burkolat

Hydroizolace / Hydroizolácia / Waterproofing / Hydroisolation / Hydrizolacja / Vízszigetelés

Textilní lem pro napojení hydroizolace / Textilný lem pre napojenie hydroizolácie / Textile rim for connecting the waterproofing / Textil-Saum für Hydroisolation-Anschluss / Mankiet do podłączenia hydroizolacji / Szigetelő anyag vízszigeteléshez

Vyrovňovací stěrka / Vyrovnávacia stierka / Levelling trowel / Nivelierkelle / Szpachla / Aljzatkiegyenlítő

Betonový podklad / Betónový podklad / Concrete base / Betonuntergrund / Posadzka betonowa / Betonalap



Instalace / Inštalácia / Installation / Montage / Montaż / Beépítés

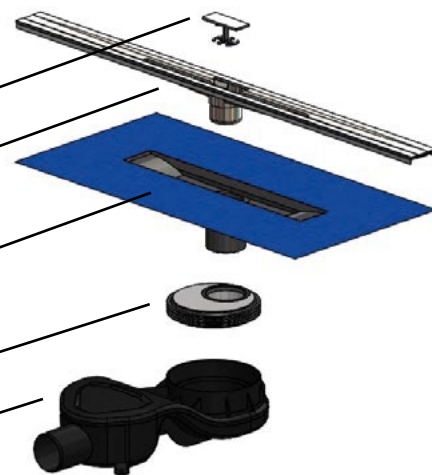
Kryt s mřížkou pro zachycení nečistot (např.vlasů) / Kryt s mriežkou pre zachytenie nečistôt (napr.vlasov) / Grid to catch dirt (e.g. hair) / Schmutzfänger (Haarsieb) / Krata do wyłapywania zanieczyszczeń (naprz. włosów) / Takaró rács a szennyeződések ellen

Rošt / Rošt / Grating / Rost / Ruszt / Rost

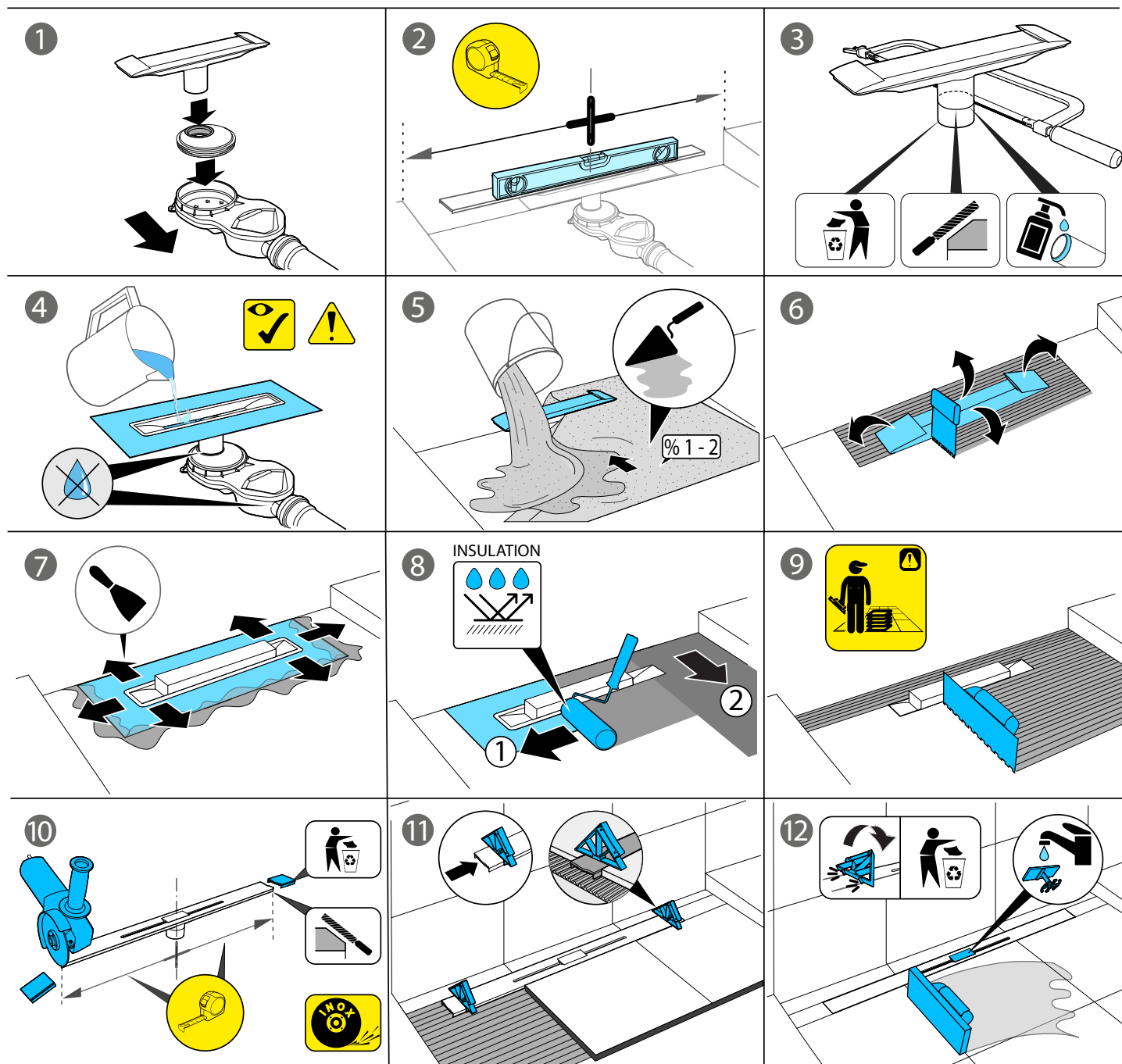
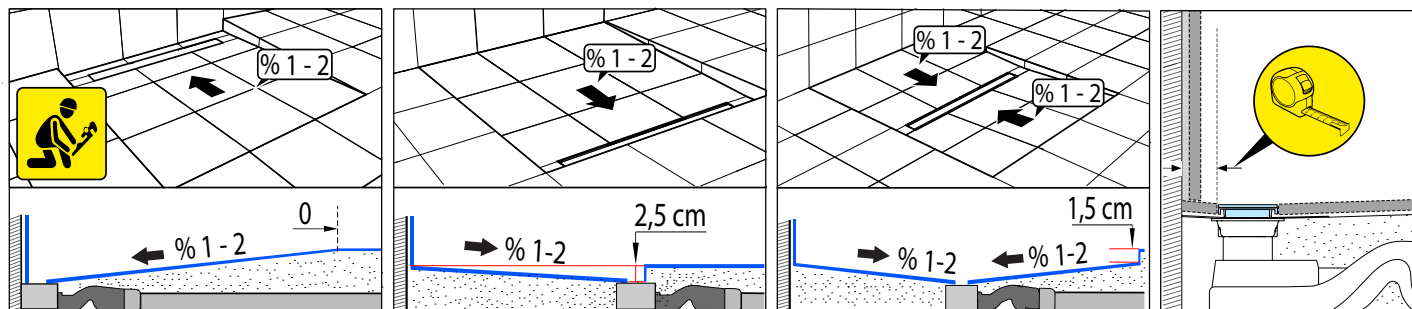
Textilní lem / Textilný lem / Textile hem / Textil-Saum / Tekstylny mankiet uszczelniający / Vízszigetelő gallér

Napojení sifonu / Napojenie sífónu / Siphon connection / Siphon-Anschluss / Podłączenie syfonu / Szifon bekötés

Sifon / Sífón / Siphon / Siphon / Syfon / Szifon



Postup instalace / Postup inštalácie / Installation procedure / Installationsverfahren / Montaż / Szerelési útmutató



UPOZORNĚNÍ A POKYNY K ÚDRŽBĚ

Rošť pravidelne kontrolujte a čistíte. Konštrukcia sifónu neumožňuje plný prístup do odpadného systému, sifón je možné čistiť iba chemicky. Údržba sa vykonáva bežnými umývacími a čistiacimi prostriedkami, určenými pre čistenie domácich odpadov. Nerez ocel, z ktorej je kanálik vyrobený je chĺostivá na poškrábánie, nepoužívajte abrazívne a hrubé prostriedky ako je napr. dráténka. Tiež sa vyvarujte použitiu agresívnych chemických prostriedkov, ako sú kyseliny, louhy, bieliace prostriedky na báze chlóru, ktoré môžu spôsobiť farebnú zmenu povrchu výrobku.

UPOZORNENIE A POKYNY NA ÚDRŽBU

Rošť pravidelne kontrolujte a čistíte. Konštrukcia sifónu neumožňuje plný prístup do odpadového systému, sifón je možné čistiť iba chemicky. Údržba sa vykonáva bežnými umývacími a čistiacimi prostriedkami, určenými pre čistenie domácich odpadov. Nerez ocel, z ktorej je kanálik vyrobený je chĺostivá na poškrábánie, nepoužívajte abrazívne a hrubé prostriedky ako je napr. drôténka. Tiež sa vyvarujte použitiu agresívnych chemických prostriedkov, ako sú kyseliny, luhy, bieliace prostriedky na báze chlóru, ktoré môžu spôsobiť farebnú zmenu povrchu výrobku.

WARNINGS AND MAINTANCE INSTRUCTIONS

Check and clean the grate regularly. The construction of the siphon does not allow full access to the waste system, the siphon can only be cleaned chemically. Maintenance is performed with common detergents and cleaners designed for cleaning household waste. The stainless steel from which the channel is made is sensitive to scratching, do not use abrasive and coarse agents such as wire cloth. Also avoid the use of aggressive chemicals, such as acids, alkalis, chlorine-based bleaches, which can cause discoloration of the product surface.

HINWEISE UND WARTUNGSANWEISUN

Überprüfen und reinigen Sie den Rost regelmäßig. Die Konstruktion des Siphons ermöglicht keinen vollständigen Zugang zum Ablaufsystem, der Siphon kann nur chemisch gereinigt werden. Die Wartung erfolgt mit üblichen Wasch- und Reinigungsmitteln zur Reinigung von Haushalt-Abläufen. Edelstahl, aus welchem die Duschrinne besteht, ist sehr kratzempfindlich. Verwenden Sie daher keine abrasiven und groben Mittel wie Topfkratzer. Vermeiden Sie auch Verwendung von aggressiven Chemikalien wie Säuren, Laugen und Bleichmittel auf Chlorbasis, die zu Verfärbungen der Oberfläche des Produktes führen können.

OSTRZEŻENIE I ZALECANA KONSERWACJA

Regularnie sprawdzaj i czyść ruszt. Konstrukcja syfonu nie pozwala na pełny dostęp do systemu odpływowego, można go czyścić tylko chemicznie. Konserwacja przeprowadza się standardowo z wykorzystaniem zwykłych środków do usuwania nieczystości z niedrożnych rur. Stal nierdzewna, z której wykonany jest odpływ, jest wrażliwa na zarysowania, dlatego do czyszczenia nie używaj materiałów z szorstką powierzchnią. Unikaj stosowania agresywnych środków chemicznych, takich jak kwasy, alkalie, wybielacze na bazie chlóru, które mogą powodować przebarwienia na powierzchni produktu.

FIGYELMEZTETÉSEK KARBANTARTÁSI UTASÍTTÁSOK

Rendszeresen ellenőrizze, tisztítsa a rácsot. A szifon felépítése nem teszi lehetővé a teljes hozzáférést a bűzelzárhoz, így a szifont csak vegyileg lehet tisztítani. A karbantartást a szokásos háztartásra alkalmas szennyvíztisztító, vagy arra ajánlott tisztítószerekkel tanácsos elvégezni. A padlóösszefolyó rozsdamentes acél részei kényesek a karcolásra, ezért ne használjon durva súroló szereket és eszközöket a felület tisztításához. Kerülje az agresszív anyagok pl. savak, lúgok, klór alapú tisztítók használatát, amelyek felületi elszineződést okozhatnak.

