

# EB460

ELEKTRICKÝ SUŠÁK RUČNÍKŮ  
INSTALAČNÍ NÁVOD

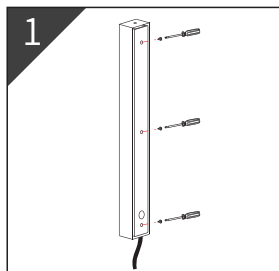


# EB460

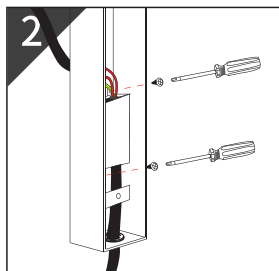
ELEKTRICKÝ SUŠÁK RUČNÍKŮ  
INSTALAČNÍ NÁVOD



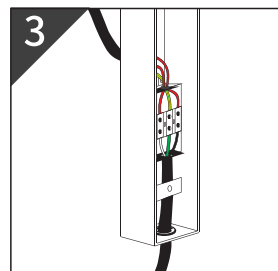
## Přímé připojení



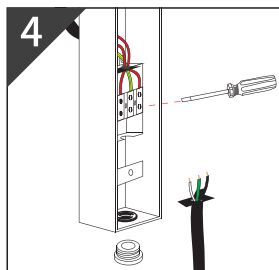
1 Pomocí šroubováku odšroubujte víko ze základny výrobku.



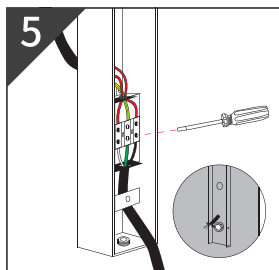
2 Odšroubujte víko připojovacího adaptéru.



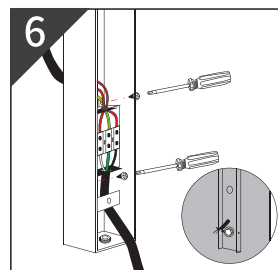
3 Otevřete víko připojovacího adaptéru.



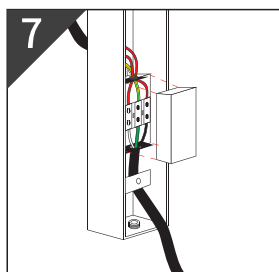
4 Uvolněte šroub a odpojte přívodní kabel.



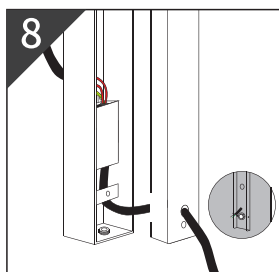
5 Kabel vedený ze zdi prostrčte otvorem v instalačním boxu, použijte záslepku.



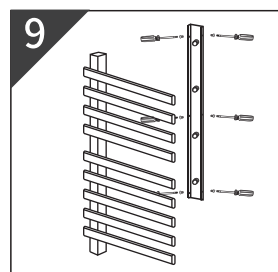
6 Upevněte připojovací box.



7 Uzavřete box.



8 Po prostrčení kabelu otvorem v základně uzavřete základnu výrobku pomocí šroubováku.

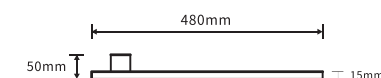
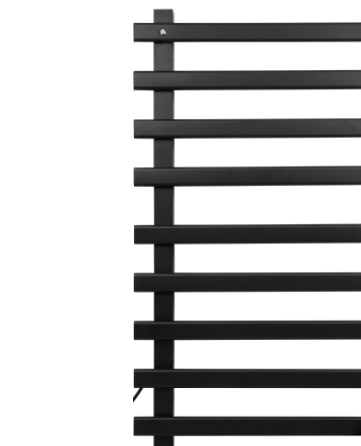
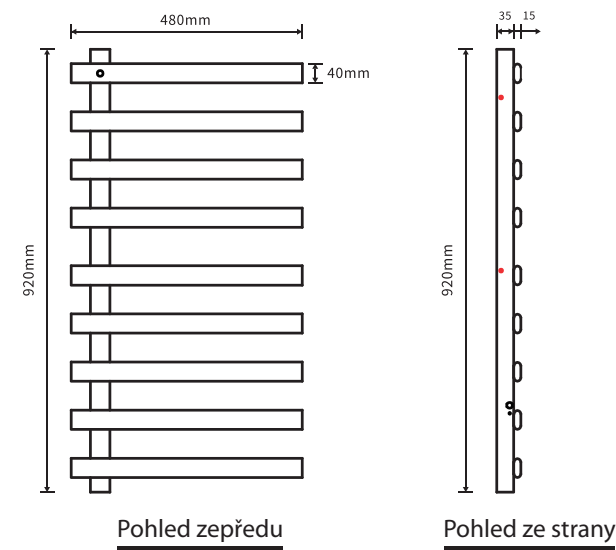


9 Těleso připevněte k základně na zdi.

## TECHNICKÉ ÚDAJE

Rozměr	480x920x50MM
Napájení	220-240V
Výkon	128W
Frekvence	50-60Hz
Barva	Černá mat
Hmotnost	6. 3KG
Délka přívodního kabelu	1.5 m
Stupeň krytí	IPX4
Třída ochrany	I.
Materiál	Nerezová ocel 304

## ROZMĚRY



Pohled shora

\*Uvedené rozměry se mohou lehce lišit. Před vyvrtáním otvorů ve zdi, prosím, zkontrolujte skutečné rozměry produktu.

# EB460

ELEKTRICKÝ SUŠÁK RUČNÍKŮ  
INSTALAČNÍ NÁVOD



# EB460

ELEKTRICKÝ SUŠÁK RUČNÍKŮ  
INSTALAČNÍ NÁVOD

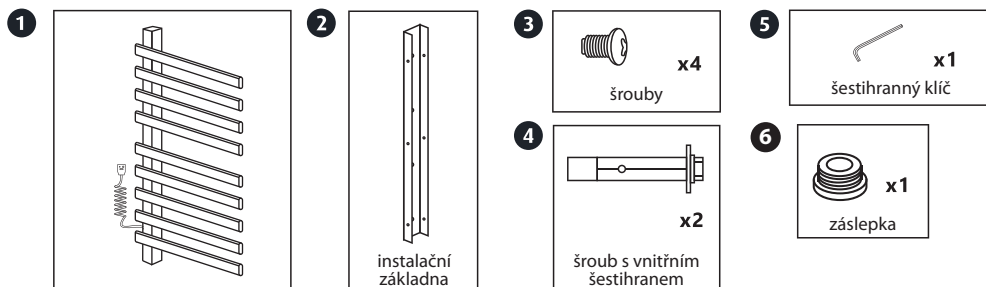


## Před instalací si pozorně přečtete instalační návod

### UPOZORNĚNÍ

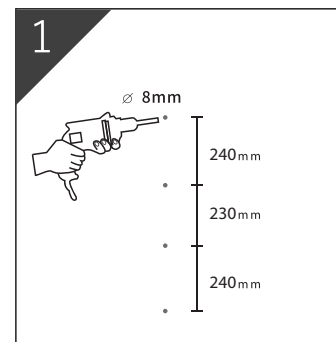
1. K čištění tělesa nikdy nepoužívejte abrazivní čističe, agresivní ani žíravé prostředky. Při použití těchto prostředků by mohlo dojít k poškození povrchu produktu. Po povrchu tělesa nesmí při provozu ani čištění stékat voda.
2. Maximální nosnost každého z držáků ručníků je 10 kg.
3. Neprovádějte žádné technické úpravy produktu. Neodborná manipulace může ohrozit zdraví či život uživatele.
4. Při zjištění jakékoli závady odpojte produkt od zdroje elektrické energie a kontaktujte svého prodejce.
5. Před instalací se ujistěte, že je těleso odpojené od zdroje elektrické energie a připojovaný kabel je bez napětí.
6. Instalaci smí provádět pouze kvalifikovaná osoba.

### OBSAH BALENÍ

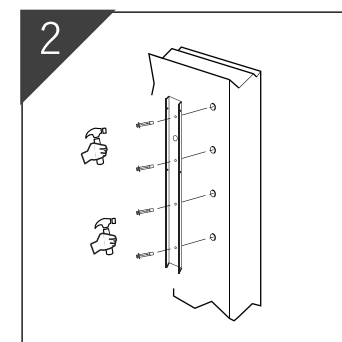


### POSTUP INSTALACE

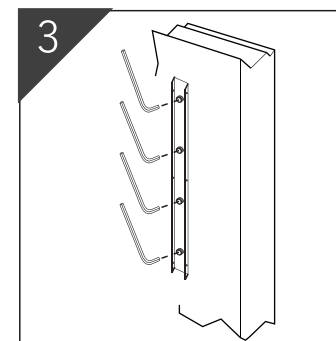
#### Připojení do zásuvky



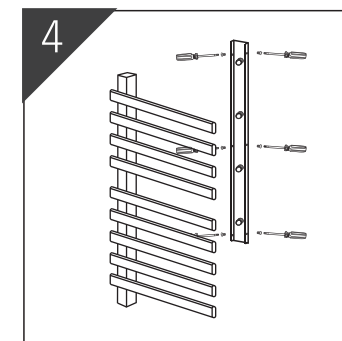
**KROK 1**  
Označte místo pro vyvrtání otvoru o  $\varnothing$  10 mm.



**KROK 2**  
Upevněte základny ke zdi pomocí šroubů s vnitřním šestihranem



**KROK 3**  
Dotáhněte pomocí šestihanného klíče



**KROK 4**  
Těleso zavěste a upevněte na základny ve zdi. Připojte do elektrické sítě.

# EB460

ELEKTRICKÝ SUŠIAK UTERÁKOV  
INŠTALAČNÝ NÁVOD

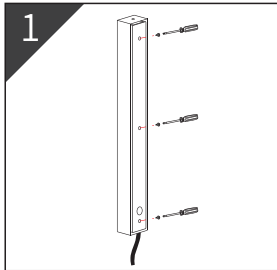


# EB460

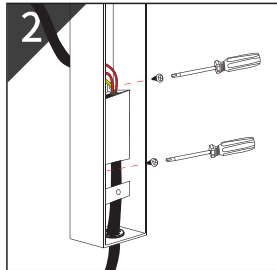
ELEKTRICKÝ SUŠIAK UTERÁKOV  
INŠTALAČNÝ NÁVOD



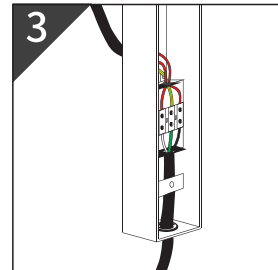
## PRIAME PRIPOJENIE



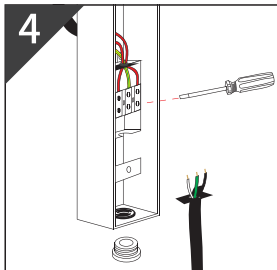
1 Pomocou skrutkovača odskrutkujte veko zo základne výrobku.



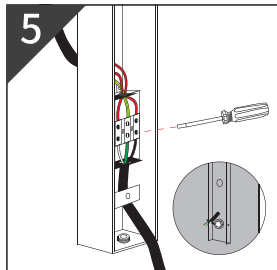
2 Odskrutkujte veko pripojovacieho adaptéra.



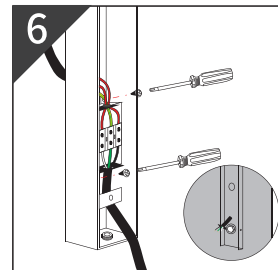
3 Otvorte veko pripojovacieho adaptéra.



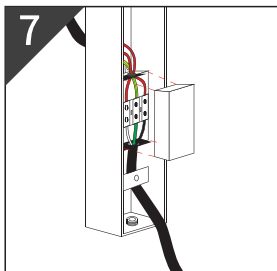
4 Uvoľnite skrutku a odpojte prívodný kábel.



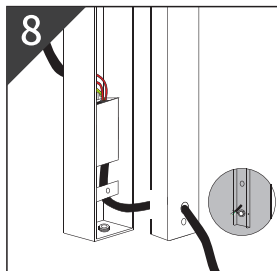
5 Kábel vedený zo steny prestrčte otvorom v inštalačnom boxe, použite záslepku.



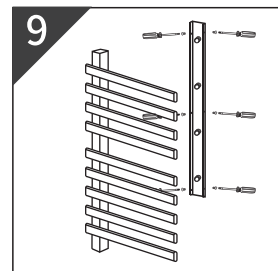
6 Upevnite pripojovací box.



7 Uzavrite box.



8 Po prestrčení kábla otvorom v základni uzavrite základňu výrobku pomocou skrutkovača.

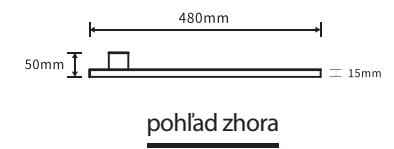
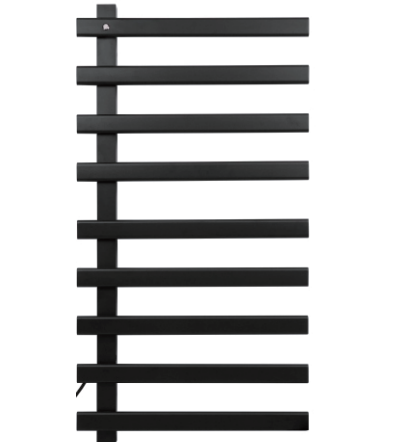
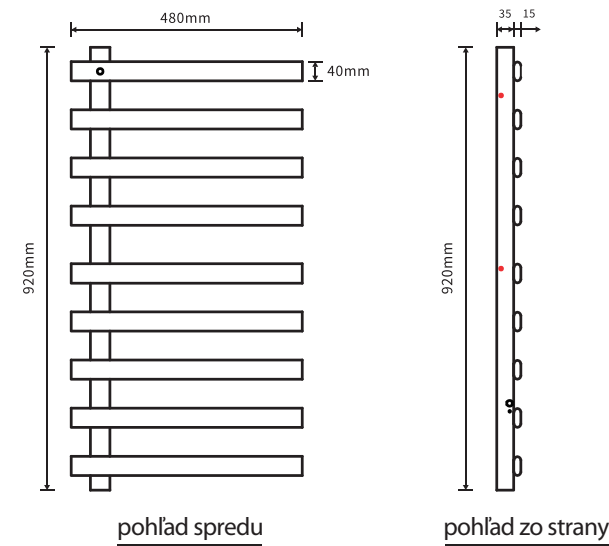


9 Teleso pripevnite k základni na stene.

## TECHNICKÉ ÚDAJE

Rozmer	480x920x50MM
Napájanie	220-240V
Výkon	128W
Frekvencia	50-60Hz
Farba	Matná čierna
Hmotnosť	6.3KG
Dĺžka prívodného kábla	1.5 m
Védettség	IPX4
Trieda ochrany	I.
Materiál	Nerezová oceľ 304

## ROZMERY



pohľad zhora

\* Uvedené rozmery sa môžu mierne líšiť. Pred vyvrtaním otvorov v stene, prosím, skontrolujte skutočné rozmery produktu.

# EB460

ELEKTRICKÝ SUŠIAK UTERÁKOV  
INŠTALAČNÝ NÁVOD

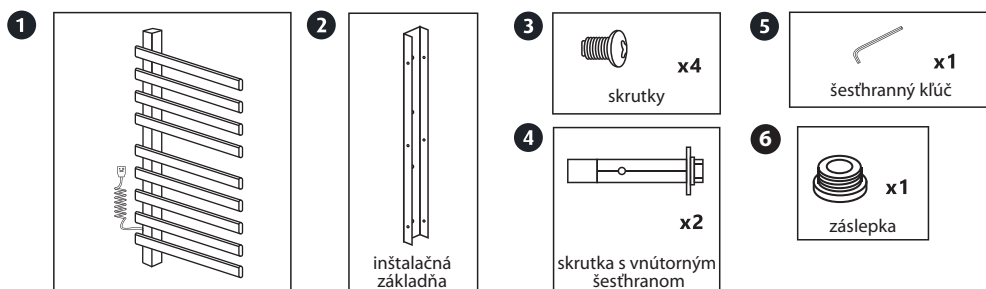


## Pred inštaláciou si pozorne prečítajte inštalačný návod

### UPOZORNENIE

1. Na čistenie telesa nikdy nepoužívajte abrazívne čističe, agresívne ani žieravé prostriedky. Pri použití týchto prostriedkov by mohlo dôjsť k poškodeniu povrchu produktu. Po povrchu telesa nesmie pri prevádzke ani čistení stekať voda.
2. Maximálna nosnosť každého z držiakov uterákov je 10kg.
3. Nevykonávajte žiadne technické úpravy produktu. Neodborná manipulácia môže ohroziť zdravie či život užívateľa.
4. Pri zistení akejkoľvek závady odpojte produkt od zdroja elektrickej energie a kontaktujte svojho predajcu.
5. Pred inštaláciou sa uistite, že je teleso odpojené od zdroja elektrickej energie a pripojovaný kábel je bez napätia.
6. Inštaláciu môže vykonávať iba kvalifikovaná osoba.

### OBSAH BALENIA

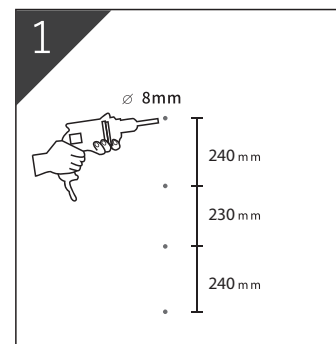


# EB460

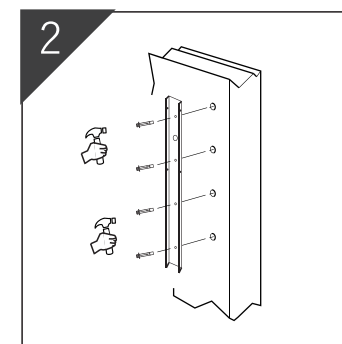
ELEKTRICKÝ SUŠIAK UTERÁKOV  
INŠTALAČNÝ NÁVOD



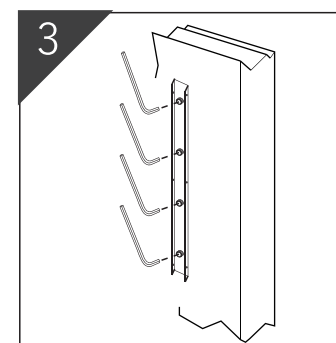
## PRIPOJENIE DO ZÁSUVKY



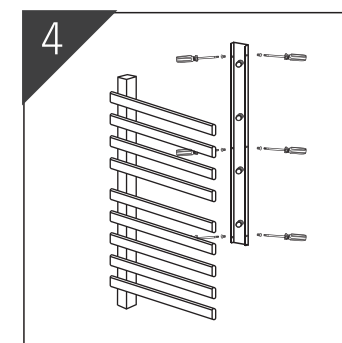
**KROK 1**  
Označte miesto pre vyvrtanie otvoru o  $\varnothing$  10 mm.



**KROK 2**  
Upevnite základne k stene pomocou skrutiek s vnútorným šesťhranom



**KROK 3**  
Dotiahnite pomocou šesťhranného kľúča



**KROK 4**  
Teleso zaveste a upevnite na základne v stene. Pripojte do elektrickej siete.

# EB460

ELEKTRYCZNA SUSZARKA NA RĘCZNIKI  
INSTRUKCJA MONTAŻU

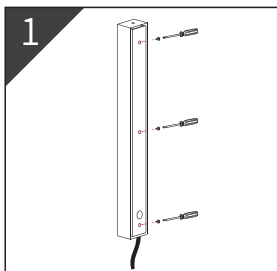
 **SAPHO**

# EB460

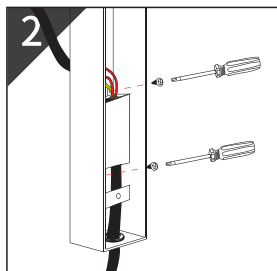
ELEKTRYCZNA SUSZARKA NA RĘCZNIKI  
INSTRUKCJA MONTAŻU

 **SAPHO**

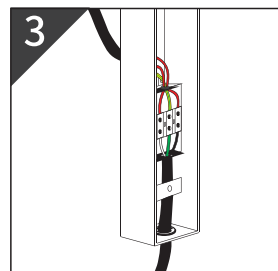
## MONTAŻ BEZPOŚREDNI



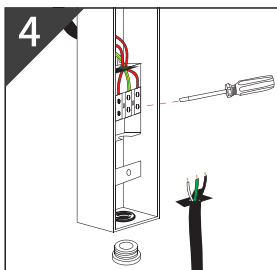
1 Za pomocą śrubokręta odkręć pokrywę z podstawy produktu.



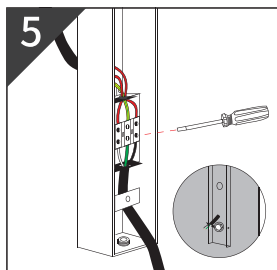
2 Odkręć osłonę adaptera przyłączeniowego.



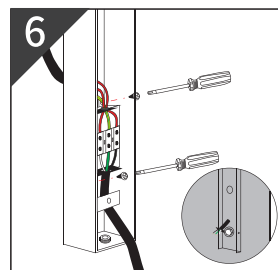
3 Otwórz pokrywę adaptera przyłączeniowego.



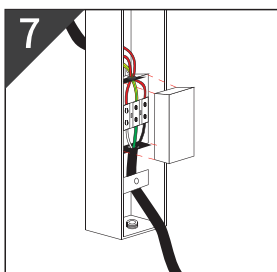
4 Odkręć śrubę i odłącz przewód zasilający.



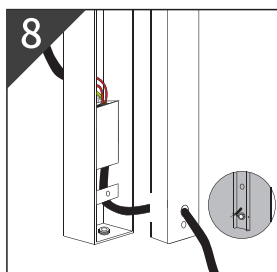
5 Przeprowadź kabel wyprowadzony ze ściany przez otwór w puszcze instalacyjnej, użyj zaślepki.



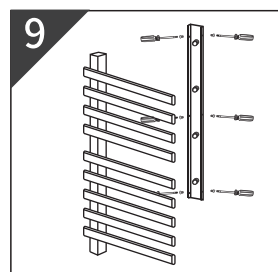
6 Zamocuj skrzynkę połączeniową.



7 Zamknij pudełko.



8 Po przełożeniu kabla przez otwór w podstawie zamknij podstawę produktu śrubokrętem.

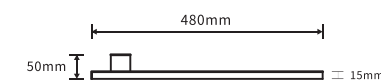
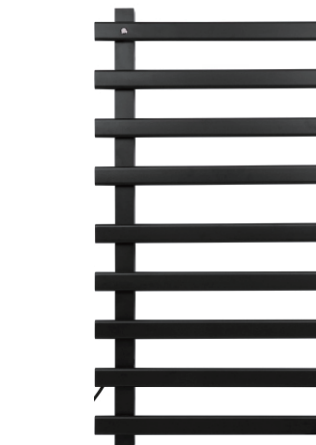
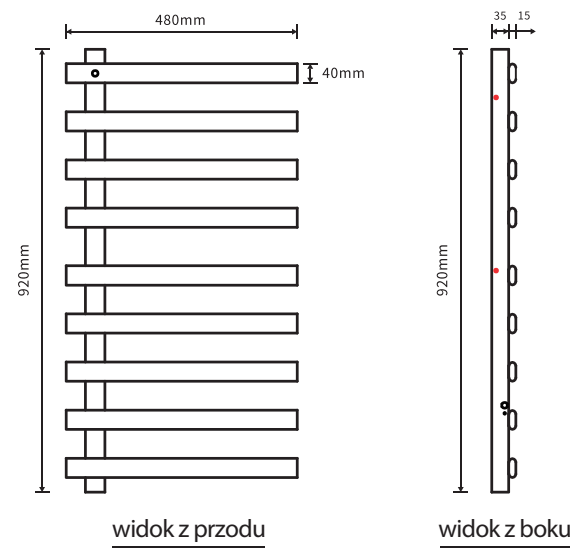


9 Przymocuj korpus do podstawy na ścianie.

## SPECYFIKACJA

Wymiar	480x920x50MM
Zasilanie	220-240V
Moc	128W
Częstotliwość	50-60Hz
Kolor	Czarny mat
Masa	6. 3KG
Długość kabla zasilającego	1.5 m
Stopień ochrony	IPX4
Klasa ochrony	I.
Materiał	Stal nierdzewna 304

## WYMIARY



widok z góry

\* Wymiary mogą się nieznacznie różnić. Przed wywierceniem otworów w ścianie prosimy o sprawdzenie rzeczywistych wymiarów produktu.

# EB460

ELEKTRYCZNA SUSZARKA NA RĘCZNIKI  
INSTRUKCJE MONTAŻU

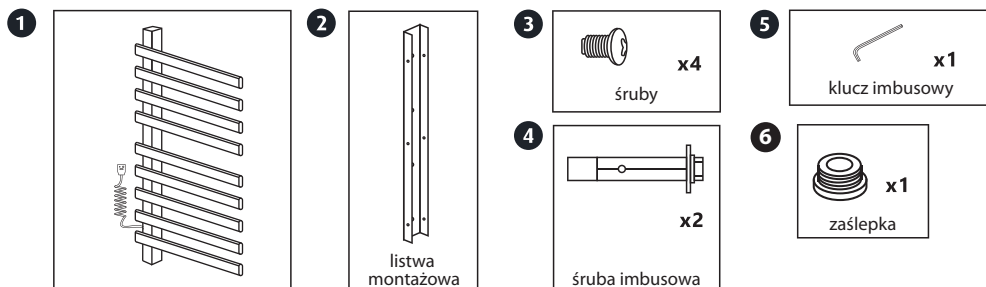


## Przeczytaj uważnie instrukcję montażu przed instalacją

### UWAGA!

1. Nigdy nie używaj ściernych środków czyszczących, agresywnych lub żrących środków do czyszczenia. Używanie tych produktów może spowodować uszkodzenie powierzchni produktu. Woda nie może spływać po powierzchni korpusu podczas pracy lub czyszczenia.
2. Maksymalne obciążenie każdego z wieszaków na ręczniki wynosi 10 kg.
3. Nie dokonuj żadnych modyfikacji technicznych w produkcie. Niewłaściwa obsługa może zagrozić zdrowiu lub życiu użytkownika.
4. W przypadku stwierdzenia jakiegokolwiek wady odłącz produkt od zasilania i skontaktuj się ze sprzedawcą.
5. Przed przystąpieniem do montażu należy upewnić się, że suszarka jest odłączona od zasilania oraz że przewód, który ma zostać podłączony, jest pozbawiony napięcia.
6. Instalacja może być wykonana tylko przez wykwalifikowaną osobę.

### ZAWARTOŚĆ OPAKOWANIA

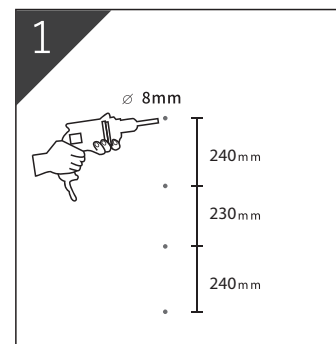


# EB460

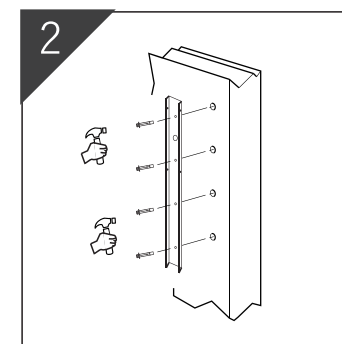
ELEKTRYCZNA SUSZARKA NA RĘCZNIKI  
INSTRUKCJE MONTAŻU



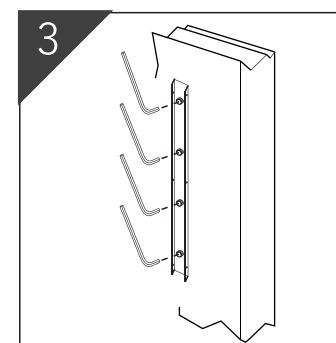
## MONTAŻ DO GNIAZDA



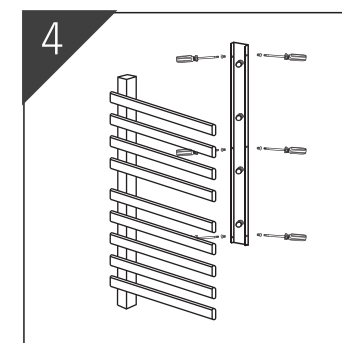
**KROK 1**  
Zaznacz miejsce do wywiercenia otworu  $\varnothing$  10 mm.



**KROK 2**  
Przymocuj podstawy do ściany za pomocą śrub imbusowych



**KROK 3**  
Dokręć kluczem imbusowym



**KROK 4**  
Zawieś korpus i przymocuj go do podstaw w ścianie. Podłącz do sieci.

# EB460

ELEKTROMOS TÖRÖLKÖZŐSZÁRÍTÓ  
SZERELÉSI UTASÍTÁS

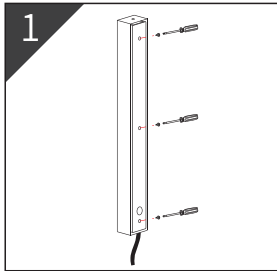


# EB460

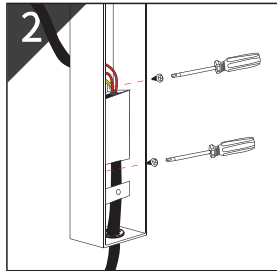
ELEKTROMOS TÖRÖLKÖZŐSZÁRÍTÓ  
SZERELÉSI UTASÍTÁS



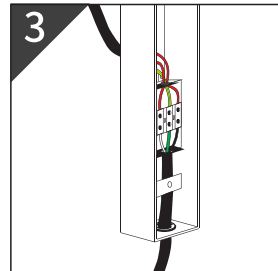
## KÖZVETLEN CSATLAKOZTATÁS



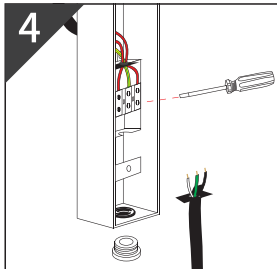
1 Csavarja le a fedelet a termék testről.



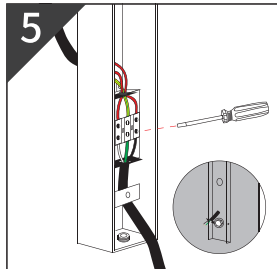
2 Csavarja le a kupakot és nyissa ki a csatlakozó adaptert.



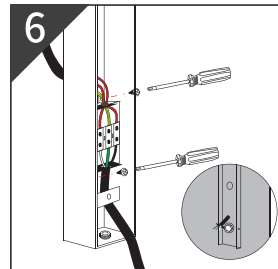
3 Nyissa ki a csatlakozó adapter fedelét.



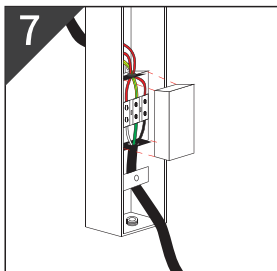
4 Lazítsa meg a csavart és húzza ki a tápkábelt.



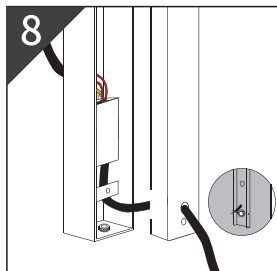
5 A falból kivezetett kábelt vezesse keresztül a csatlakozó box nyílásán, használjon végzáródugót.



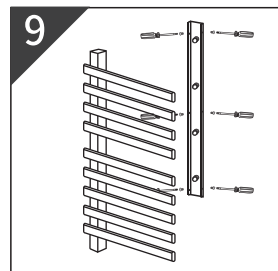
6 Rögzítse a csatlakozó boxot.



7 Zárja le a boxot.



8 Miután áthúzta a rejtett huzalt a kerek furaton, zárja le a fedelet és rögzítse a csavarokat.

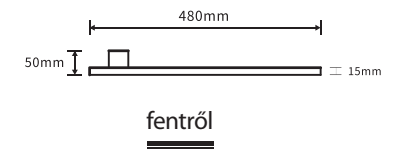
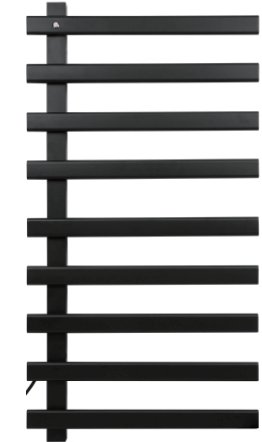
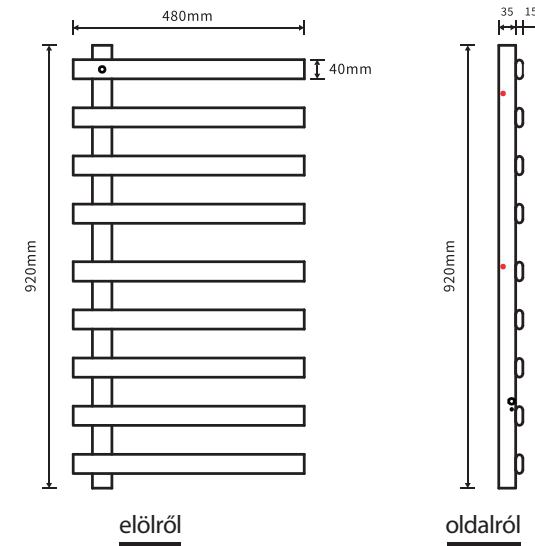


9 A kézsárítót rögzítse a konzolhoz.

## MŰSZAKI ADATOK

Méret	480x920x50MM
Tápfeszültség	220-240V
Teljesítmény	128W
Frekvencia	50-60Hz
Szín	Matt fekete
Tömeg	6.3KG
Tápkábel hossz	1.5 m
Védettség	IPX4
Érintésvédelmi osztály	I.
Anyag	Rozsdamentes acél 304

## MÉRETEK



fentről

\*A feltüntetett méretek enyhén eltérhetnek. A fal kifűrése előtt kérem, hogy ellenőrizze a termék valós méreteit.

# EB460

ELEKTROMOS TÖRÖLKÖZŐSZÁRÍTÓ  
SZERELÉSI UTASÍTÁS



## A beszerelés előtt figyelmesen olvassa el a szerelési utasítást

### FIGYELMEZTETÉS

1. Soha ne használjon súrolószert, agresszív vagy maró szereket a fűtőttest tisztításához. Ezen szerek használata károsíthatja a termék felületét. Működés vagy tisztítás közben nem folyhat víz a radiátor felületére.

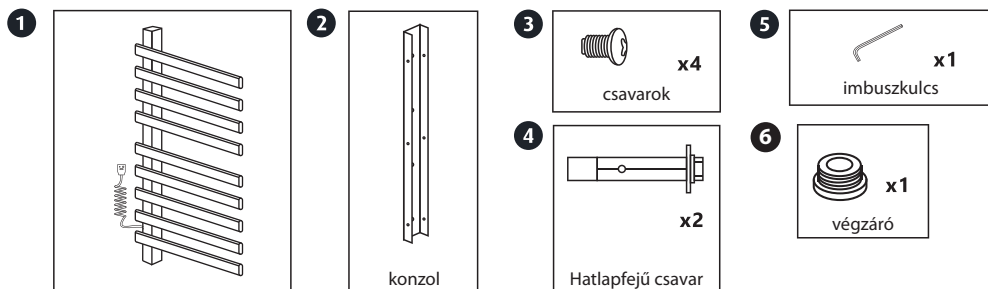
2. A törölközőszárító maximális teherbírása 10 kg.

3. Ne végezzen műszaki változtatásokat a terméken. A nem megfelelő kezelés veszélyeztetheti a felhasználó egészségét és életét.

4. Bármilyen hiba észlelésénél húzza ki a terméket az áramforrásból, és forduljon a forgalmazóhoz

5. A telepítés előtt ellenőrizze, hogy a fűtőttest ki van-e húzva az áramforrásból, hogy a tápkábelben nincs feszültség.

### CSOMAG TARTALMA

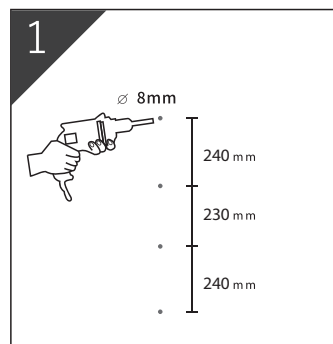


# EB460

ELEKTROMOS TÖRÖLKÖZŐSZÁRÍTÓ  
SZERELÉSI UTASÍTÁS

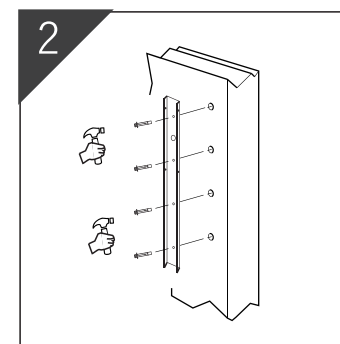


## KONNEKTORBA CSATLAKOZTATÁS



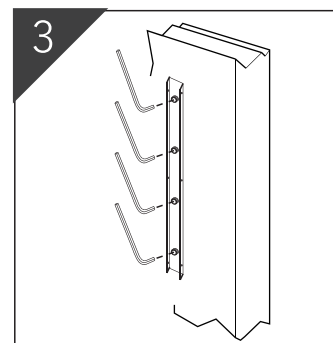
### 1. LÉPÉS

Jelölje ki a kifűrni kívánt pontot  $\varnothing 8$  mm.



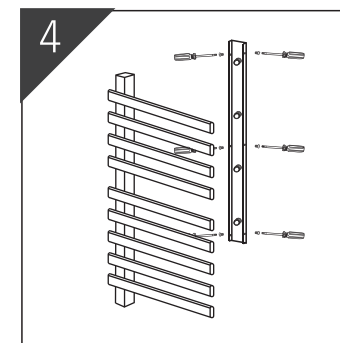
### 2. LÉPÉS

A hatlapfejű csavar segítségével rögzítse fel a tartókonzolt.



### 3. LÉPÉS

Az imbuszkulccsal húzza be.



### 4. LÉPÉS

Akassza fel és rögzítse a fűtőttestet a falra felrögzített tartókonzolra. Csatlakoztassa a konnektorba.