

EB520

ELEKTRICKÝ SUŠÁK RUČNÍK^o
INSTALAČNÍ NÁVOD

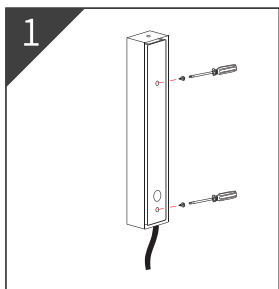
SAPHO

EB520

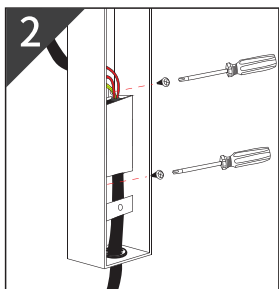
ELEKTRICKÝ SUŠÁK RUČNÍK^o
INSTALAČNÍ NÁVOD

SAPHO

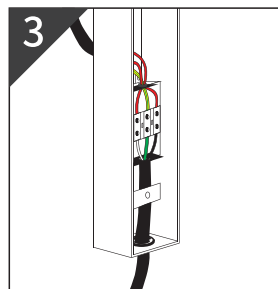
Přímé připojení



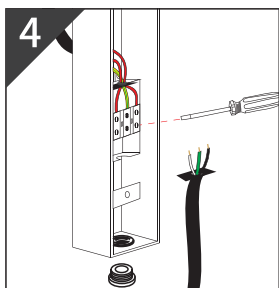
1 Pomocí šroubováku odšroubujte víko ze základny výrobku.



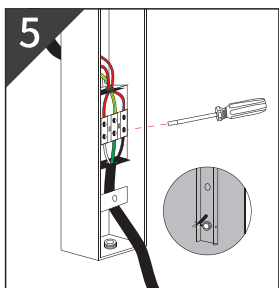
2 Odšroubujte víko připojovacího adaptéru.



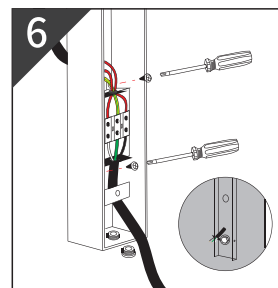
3 Otevřete víko připojovacího adaptéru.



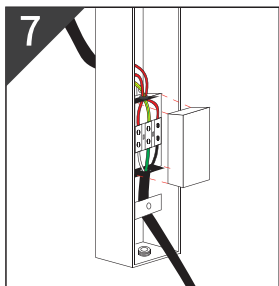
4 Uvolněte šroub a odpojte přírodní kabel.



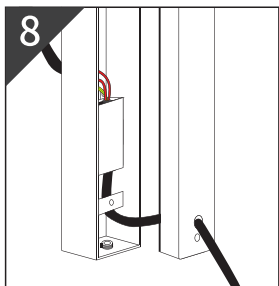
5 Kabel vedený ze zdi prostředně otvorem v instalačním boxu, použijte zásepku.



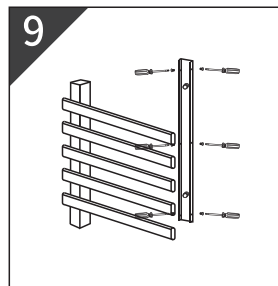
6 Upevněte připojovací box.



7 Uzavřete box.



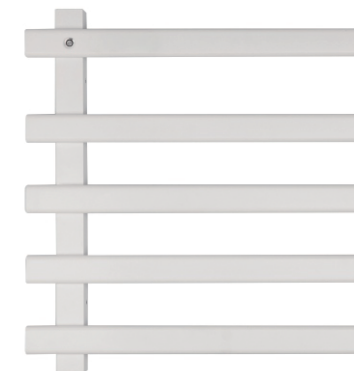
8 Po prostrnutí kabelu otvorem v základně uzaďte základnu výrobku pomocí šroubováku.



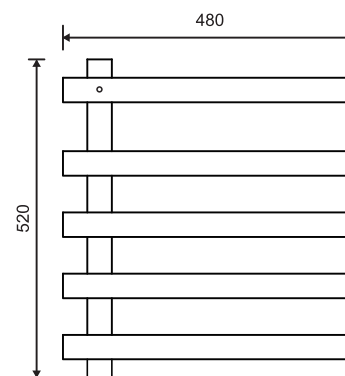
9 Těleso připevněte k základně na zdi.

TECHNICKÉ ÚDAJE

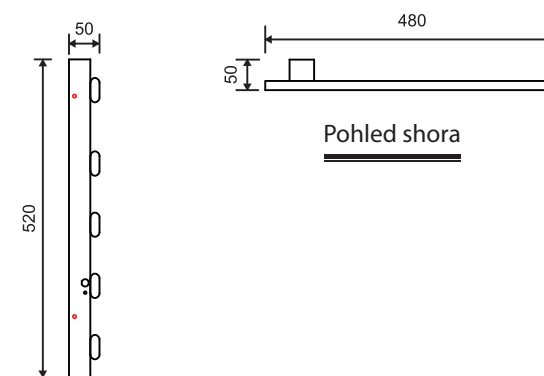
Rozměr	480x520x50MM
Napájení	220-240V
Výkon	63W
Frekvence	50-60Hz
Barva	Bílá mat
Hmotnost	3,3KG
Délka přírodního kabelu	1,5 m
Stupeň krytí	IPX4
Třída ochrany	I.
Materiál	Nerezová ocel 304



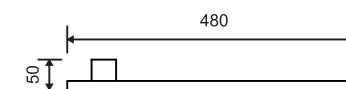
ROZMĚRY



Pohled zepředu



Pohled ze strany



Pohled shora

*Uvedené rozměry se mohou lehce lišit. Před vyvrtáním otvorů ve zdi, prosím, zkontrolujte skutečné rozměry produktu.

EB520

ELEKTRICKÝ SUŠÁK RUČNÍK
INSTALAČNÍ NÁVOD



EB520

ELEKTRICKÝ SUŠÁK RUČNÍK
INSTALAČNÍ NÁVOD

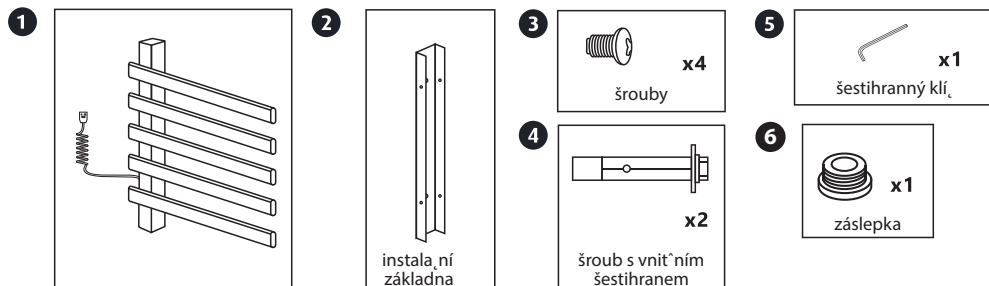


Před instalací si pozorně přečtěte instalační návod

UPOZORNĚNÍ

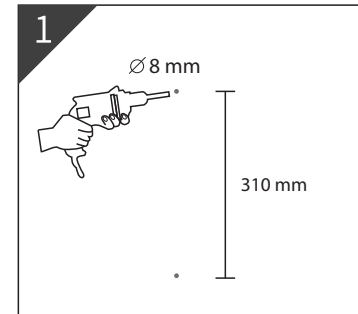
1. Ke čištění tělesa nikdy nepoužívejte abrazivní čističe, agresivní ani žíravé prostředky. Při použití těchto prostředků by mohlo dojít k poškození povrchu produktu. Po povrchu tělesa nesmí při provozu ani čištění stékat voda.
2. Maximální nosnost každého z držáků ručníků je 10 kg.
3. Neprovádějte žádné technické úpravy produktu. Neodborná manipulace může ohrozit zdraví a život uživatele.
4. Při zjištění jakékoli záady odpojte produkt od zdroje elektrické energie a kontaktujte svého prodejce.
5. Před instalací se ujistěte, že je těleso odpojené od zdroje elektrické energie a připojovaný kabel je bez napětí.
6. Instalaci smí provádět pouze kvalifikovaná osoba.

OBSAH BALENÍ



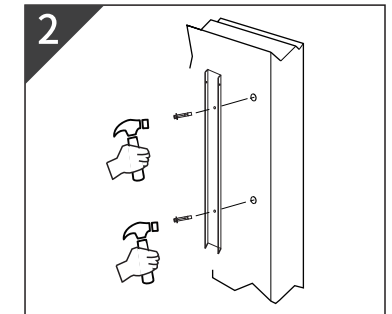
POSTUP INSTALACE

Připojení do zásuvky



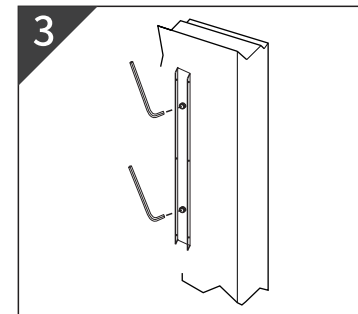
KROK 1

Označte místo pro vyvrtání otvoru o \varnothing 10 mm.



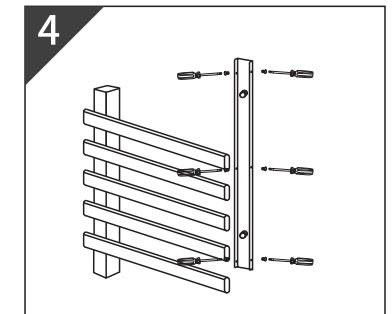
KROK 2

Upevněte základnu ke zdi pomocí šroubů s vnitřním šestihranem



KROK 3

Dotáhněte pomocí šestihranného klíče



KROK 4

Těleso zavěste a upevněte na základnu ve zdi. Připojte do elektrické sítě.

EB520

ELEKTRICKÝ SUŠIAK UTERÁKOV
INŠTALAČNÝ NÁVOD

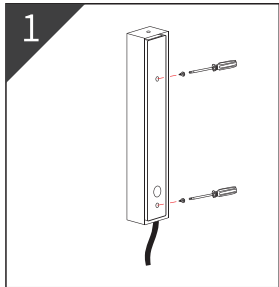
SAPHO

EB520

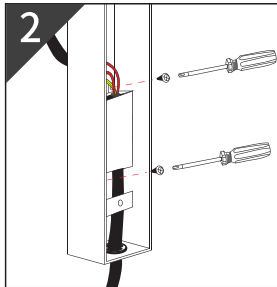
ELEKTRICKÝ SUŠIAK UTERÁKOV
INŠTALAČNÝ NÁVOD

SAPHO

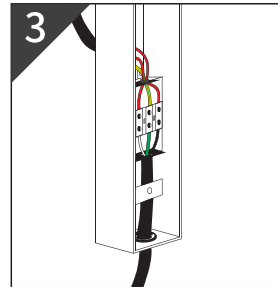
PRIAME PRIPOJENIE



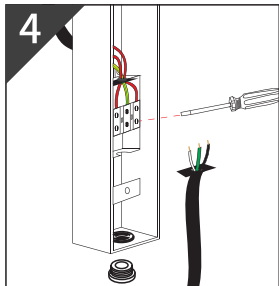
1 Pomocou skrutkovača odskrutkujte veko zo základnej výrobky.



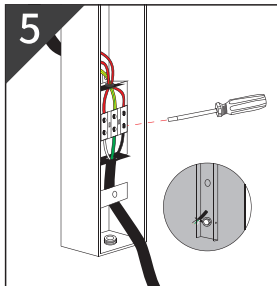
2 Odskrutkujte veko pripojovacieho adaptéra.



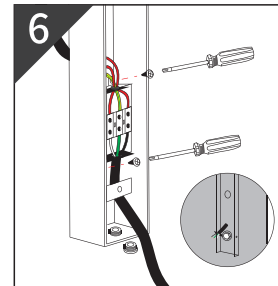
3 Otvorte veko pripojovacieho adaptéra.



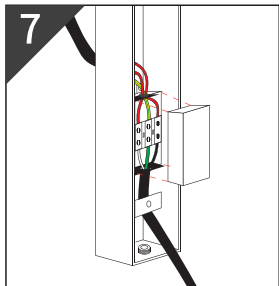
4 Uvoľnite skrutku a odpojte prívodný kábel.



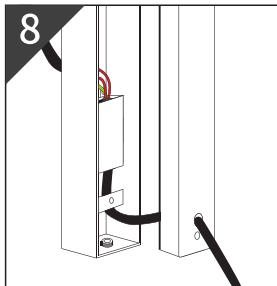
5 Kábel vedený zo steny prešiel otvorom v inštalačnom boxe, použite zásepku.



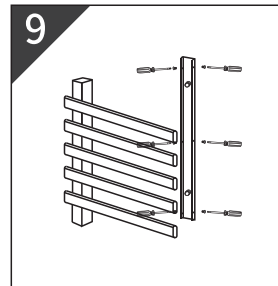
6 Upevnite pripojovací box.



7 Uzavrite box.



8 Po prešiení kábla otvorom v základni uzavrite základňu výrobky pomocou skrutkovača.

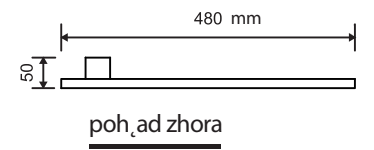
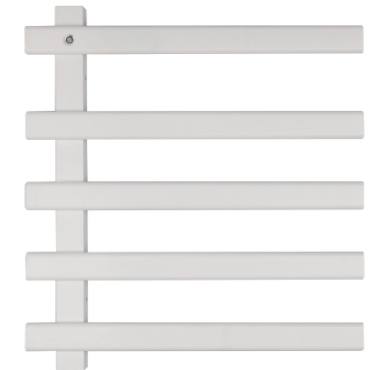
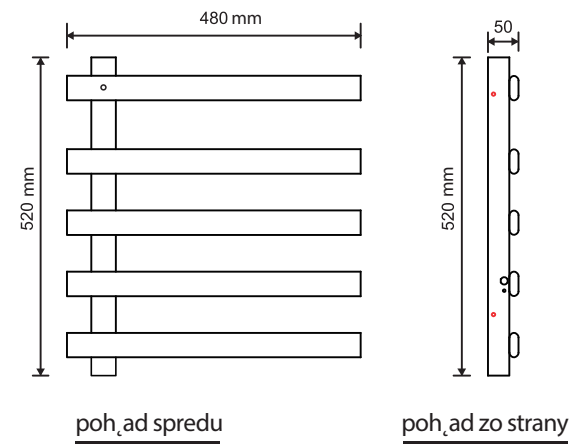


9 Teleso pripojíte k základni na stenu.

TECHNICKÉ ÚDAJE

Rozmer	480x520x50MM
Napájanie	220-240V
Výkon	63W
Frekvencia	50-60Hz
Farba	Matná biela
Hmotnosť	3.3KG
Dĺžka prívodného kábla	1.5 m
Stupeň krytia	IPX4
Trieda ochrany	I.
Materiál	Nerezová oceľ 304

ROZMERY



* Uvedené rozmery sa môžu mierne líšiť. Pred vyvŕtaním otvorov v stene, prosím, skontrolujte skutočné rozmery produktu.

EB520

ELEKTRICKÝ SUŠIAK UTERÁKOV
INŠTALAČNÝ NÁVOD



EB520

ELEKTRICKÝ SUŠIAK UTERÁKOV
INŠTALAČNÝ NÁVOD

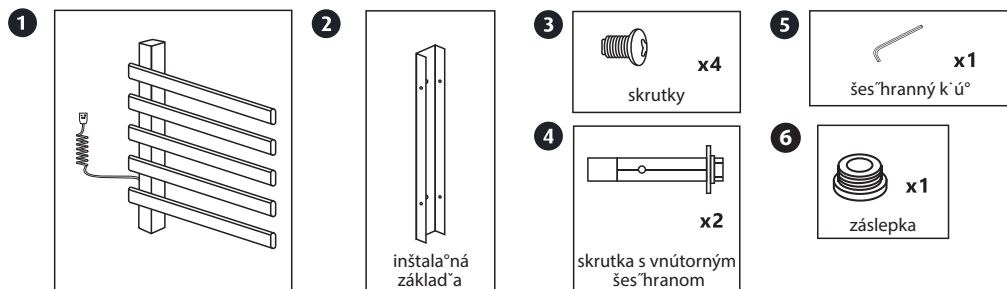


Pred inštaláciou si pozorne prečítajte inštalačný návod

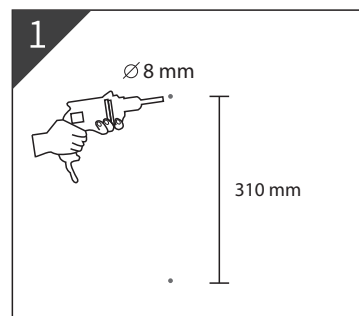
UPOZORNENIE

1. Na čistenie telesa nikdy nepoužívajte abrazívne čističe, agresívne ani žieravé prostriedky. Pri použití týchto prostriedkov by mohlo dôjsť k poškodeniu povrchu produktu. Po povrchu telesa nesmie pri prevádzke ani čistení stekať voda.
2. Maximálna nosnosť každého z držiakov uterákov je 10kg.
3. Nevykonávajte žiadne technické úpravy produktu. Neodborná manipulácia môže ohroziť zdravie či život užívateľa.
4. Pri zistení akejkoľvek závady odpojte produkt od zdroja elektrickej energie a kontaktujte svojho predajcu.
5. Pred inštaláciou sa uistite, že je teleso odpojené od zdroja elektrickej energie a pripojovaný kábel je bez napätia.
6. Inštaláciu môže vykonávať iba kvalifikovaná osoba.

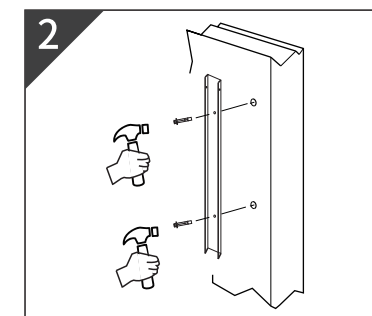
OBSAH BALENIA



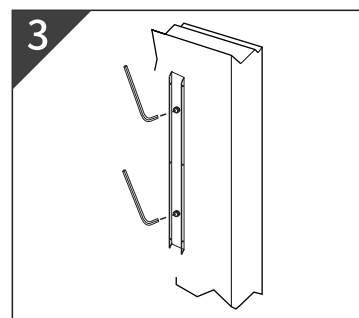
PRIPOJENIE DO ZÁSUVKY



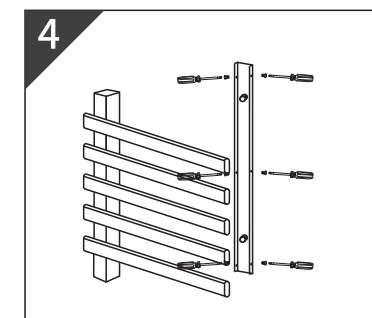
KROK 1
Označte miesto pre vyvŕtanie otvoru o \varnothing 10 mm.



KROK 2
Upevnite základne k stene pomocou skrutiek s vnútorným šesťhranom.



KROK 3
Dotiahnite pomocou šesťhranného kľúča



KROK 4
Teleso zaveste a upevnite na základne v stene. Pripojte do elektrickej siete.

EB520

ELEKTRYCZNA SUSZARKA NA RÓCZNIKI

INSTRUKCJA MONTAŻU

SAPHO

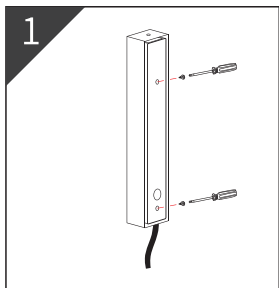
EB520

ELEKTRYCZNA SUSZARKA NA RÓCZNIKI

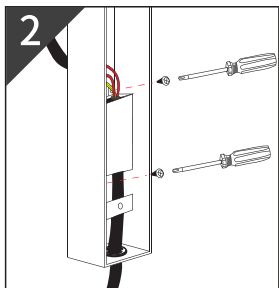
INSTRUKCJA MONTAŻU

SAPHO

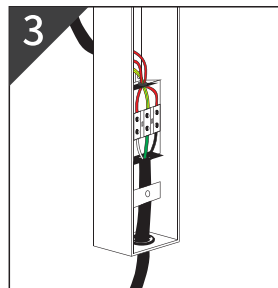
MONTAŻ BEZPOŚREDNI



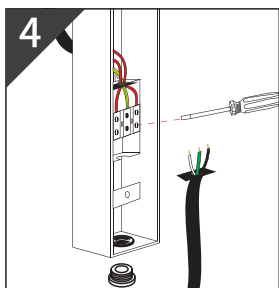
1 Za pomocą śrubokręta odkręć pokrywę z podstawy produktu.



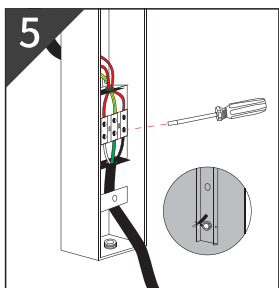
2 Odkręć osłonę adaptera przyłączeniowego.



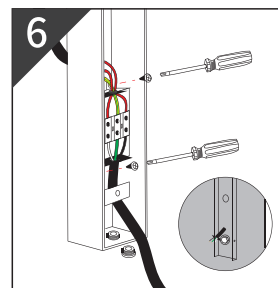
3 Otwórz pokrywę adaptera przyłączeniowego.



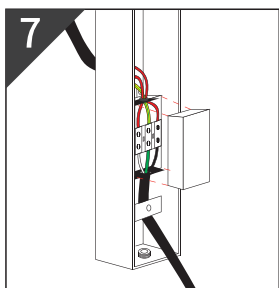
4 Odkręć śrubę i odłącz przewód zasilający.



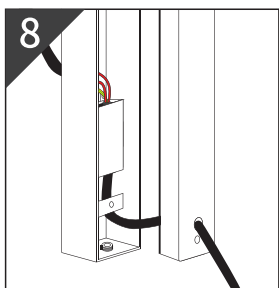
5 Przeprowadź kabel wyprowadzony ze ściany przez otwór w puszcze instalacyjnej, użyj załepki.



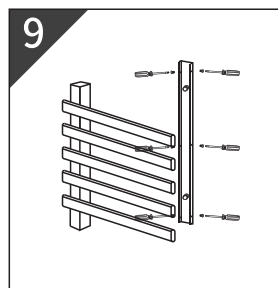
6 Zamocuj skrzynkę połączeniową.



7 Zamknij pudełko.



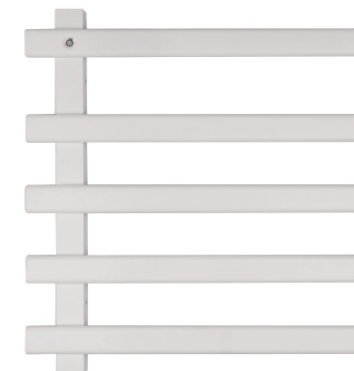
8 Po przełożeniu kabla przez otwór w podstawie zamknij podstawę produktu śrubokrętem.



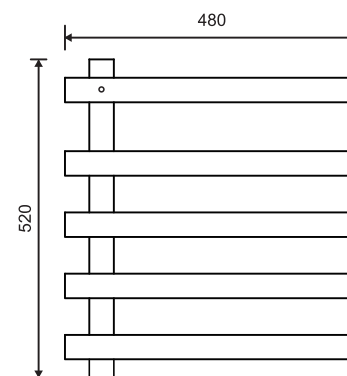
9 Przymocuj korpus do podstawy na ścianie.

SPECYFIKACJA

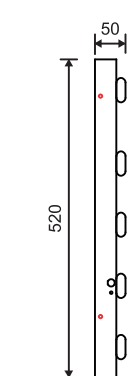
Wymiar	480x520x50MM
Zasilanie	220-240V
Moc	63W
Czystotliwość	50-60Hz
Kolor	Biały mat
Masa	3.3KG
Długość kabla zasilającego	1.5 m
Stopień ochrony	IPX4
Klasa ochrony	I.
Materiał	Stal nierdzewna 304



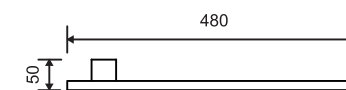
WYMIARY



widok z przodu



widok z boku



widok z góry

* Wymiary mogą się nieznacznie różnić. Przed wywierceniem otworów w ścianie prosimy o sprawdzenie rzeczywistych wymiarów produktu.

EB520

ELEKTRYCZNA SUSZARKA NA RĘCZNIKI

INSTRUKCJE MONTAŻU

SAPHO

EB520

ELEKTRYCZNA SUSZARKA NA RĘCZNIKI

INSTRUKCJE MONTAŻU

SAPHO

Przeczytaj uważnie instrukcję montażu przed instalacją

UWAGA!

1. Nigdy nie używaj ściernych środków czyszczących, agresywnych lub żrących środków do czyszczenia. Używanie tych produktów może spowodować uszkodzenie powierzchni produktu. Woda nie może spływać po powierzchni korpusu podczas pracy lub czyszczenia.

2. Maksymalne obciążenie każdego z wieszaków na ręcznik i wynosi 10 kg.

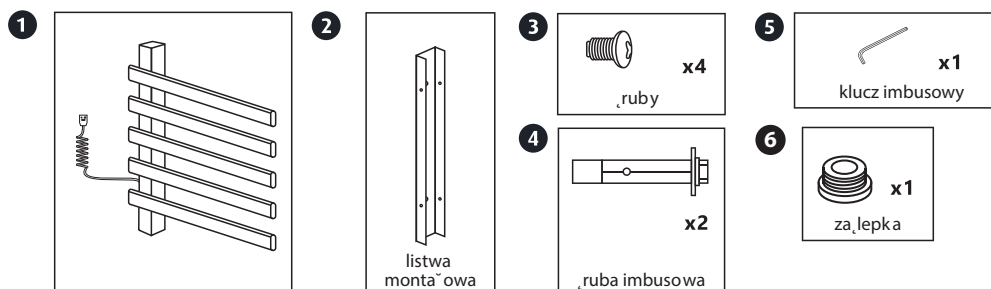
3. Nie dokonuj żadnych modyfikacji technicznych w produkcie. Niewłaściwa obsługa może zagrazić zdrowiu lub życiu użytkownika.

4. W przypadku stwierdzenia jakiegokolwiek wady odłącz produkt od zasilania i skontaktuj się z sprzedawcą.

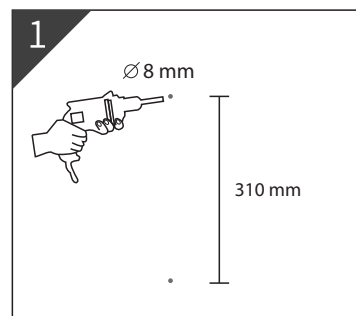
5. Przed przystąpieniem do montażu należy upewnić się, że suszarka jest odłączona od zasilania oraz że przewód, który ma zostać podłączony, jest pozbawiony napięcia.

6. Instalacja może być wykonana tylko przez wykwalifikowaną osobę.

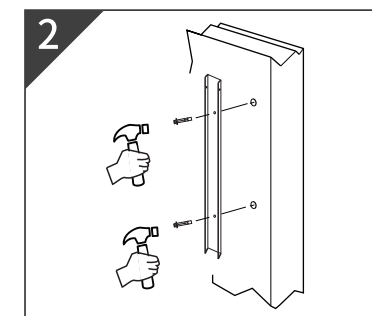
ZAWARTOŚĆ OPAKOWANIA



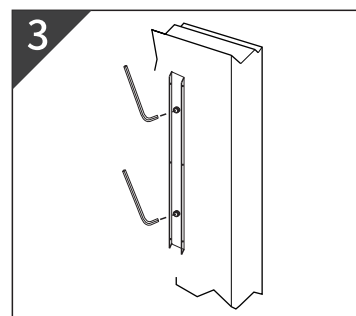
MONTAŻ DO GNIAZDA



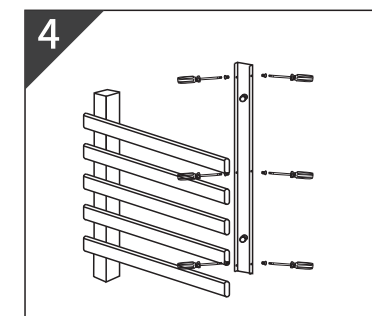
KROK 1
Zaznacz miejsce do wywiercenia otworu $\varnothing 10$ mm.



KROK 2
Przymocuj podstawy do ściany za pomocą śrub imbusowych.



KROK 3
Dokręć klucz imbusowym.



KROK 4
Zawieś korpus i przymocuj go do podstaw na ścianie. Podłącz do sieci.

EB520

ELEKTROMOS TÖRÖLKÖZŐSZÁRÍTÓ
SZERELÉSI UTASÍTÁS

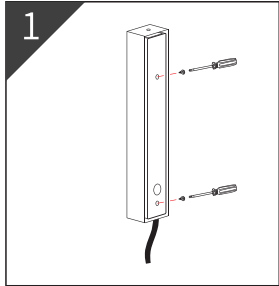


EB520

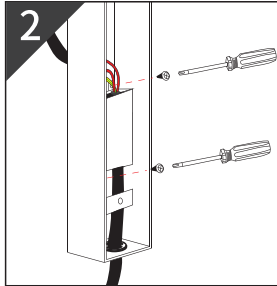
ELEKTROMOS TÖRÖLKÖZŐSZÁRÍTÓ
SZERELÉSI UTASÍTÁS



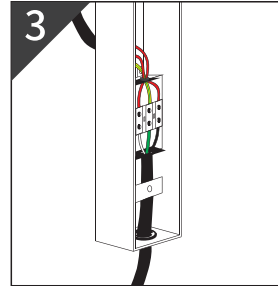
KÖZVETLEN CSATLAKOZTATÁS



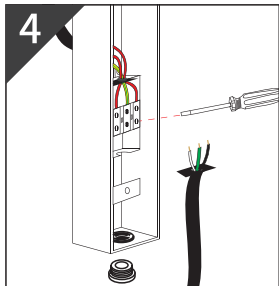
1 Csavarja le a fedelet a termék testről.



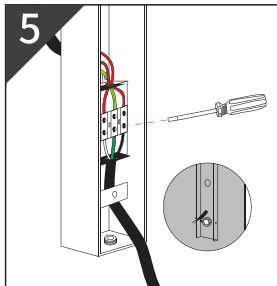
2 Csavarja le a kupakot és nyissa ki a csatlakozó adaptert.



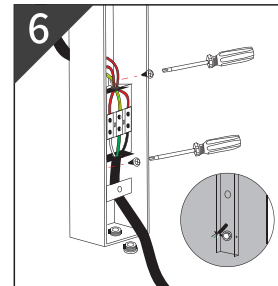
3 Nyissa ki a csatlakozó adapter fedelét.



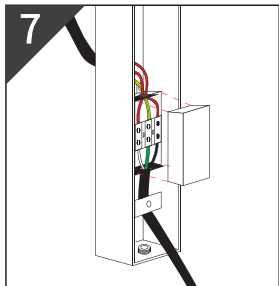
4 Lazítsa meg a csavart és húzza ki a tápkábelt.



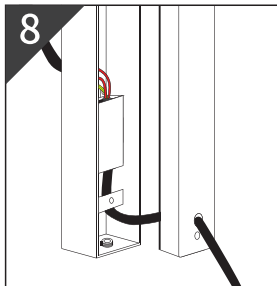
5 A falból kivezetett kábelt vezesse keresztül a csatlakozó box nyílásán, használjon végzáródugót.



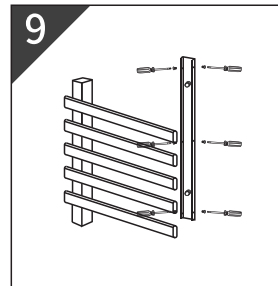
6 Rögzítse a csatlakozó boxot.



7 Zárja le a boxot.



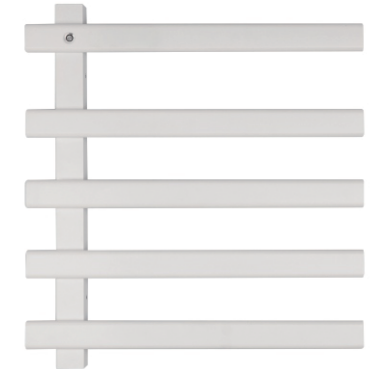
8 Miután áthúta a rejtett huzalt a kerek furaton, zárja le a fedelet és rögzítse a csavarokat.



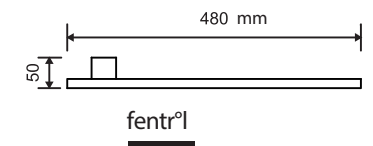
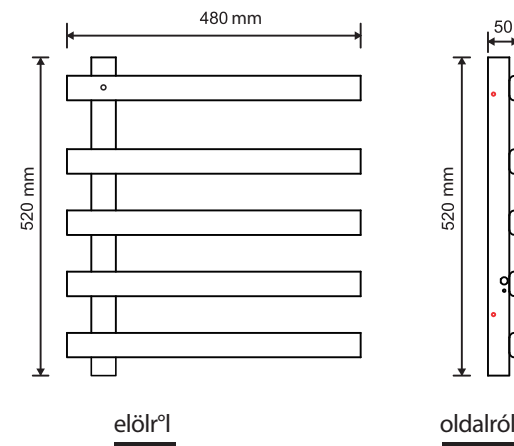
9 A kézzárítót rögzítse a konzolhoz.

MŰSZAKI ADATOK

Méret	480x520x50MM
Tápfeszültség	220-240V
Teljesítmény	63W
Frekvencia	50-60Hz
Szín	Matt fehér
Tömeg	3.3KG
Tápkábel hossz	1.5 m
Védettség	IPX4
Érintésvédelmi osztály	I.
Anyag	Rozsamentes acél 304



MÉRETEK



*A feltüntetett méretek enyhén eltérhetnek. A fal kifűrése előtt kérem, hogy ellenőrizze a termék valós méreteit.

EB520

ELEKTROMOS TÖRÖLKÖZŐSZÁRÍTÓ
SZERELÉSI UTASÍTÁS



EB520

ELEKTROMOS TÖRÖLKÖZŐSZÁRÍTÓ
SZERELÉSI UTASÍTÁS

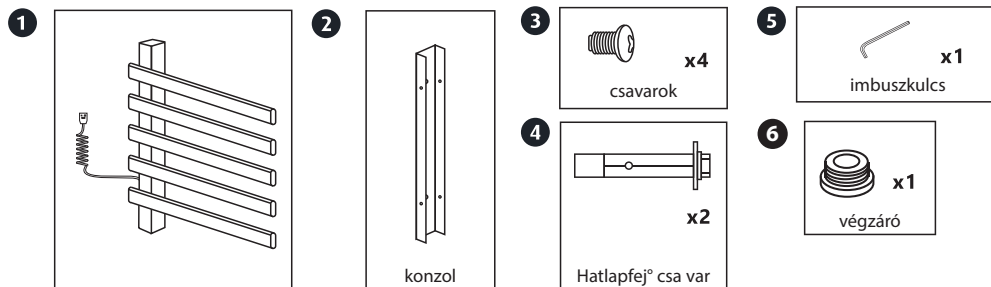


A beszerelés előtt figyelmesen olvassa el a szerelési utasítást

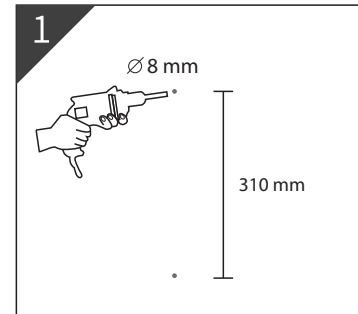
FIGYELMEZTETÉS

1. Soha ne használjon súrolószert, agresszív vagy maró szereket a fűtőtest tisztításához. Ezen szerek használata károsíthatja a termék felületét. Működés vagy tisztítás közben nem folyhat víz a radiátor felületére.
2. A törölközőszárító maximális teherbírása 10 kg.
3. Ne végezzen műszaki változtatásokat a terméken. A nem megfelelő kezelés veszélyeztetheti a felhasználó egészségét és életét.
4. Bármilyen hiba észlelésénél húzza ki a terméket az áramforrásból, és forduljon a forgalmazóhoz
5. A telepítés előtt ellenőrizze, hogy a fűtőtest ki van-e húzva az áramforrásból, hogy a tápkábelben nincs feszültség.

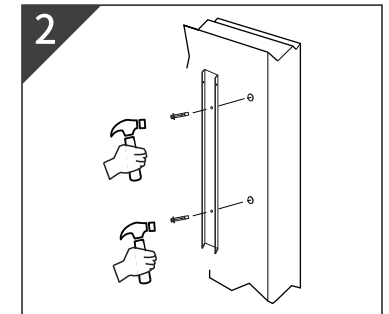
CSOMAG TARTALMA



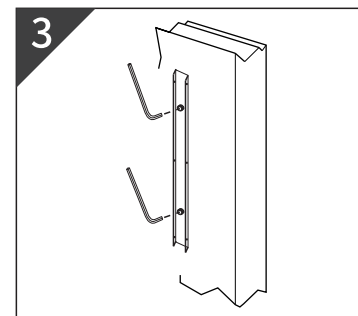
KONNEKTORBA CSATLAKOZTATÁS



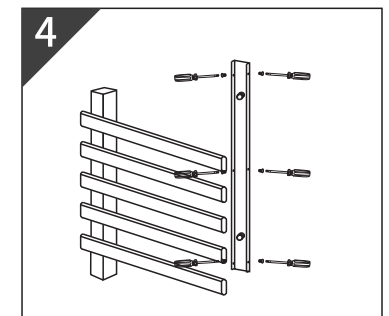
1. LÉPÉS
Jelölje ki a kifűrni kívánt pontot Ø 10 mm.



2. LÉPÉS
A hatlapfej° csa var segítségével rögzítse fel a tartókonzolt.



3. LÉPÉS
Az imbuszkulccsal húzza be.



4. LÉPÉS
Akassza fel és rögzítse a fűtőtestet a falra felrögzített tartókonzolra. Csatlakoztassa a konnektorba.