

EB530

ELEKTRICKÝ SUŠÁK RUČNÍKŮ
INSTALAČNÍ NÁVOD

sapho

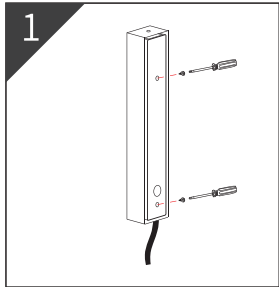
EB530

ELEKTRICKÝ SUŠÁK RUČNÍKŮ
INSTALAČNÍ NÁVOD

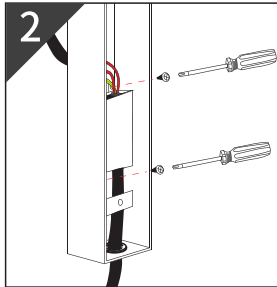
sapho



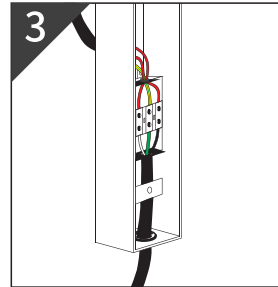
Přímé připojení



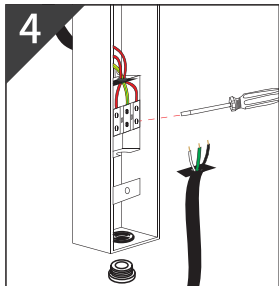
1 Pomocí šroubováku odšroubujte víko ze základny výrobku.



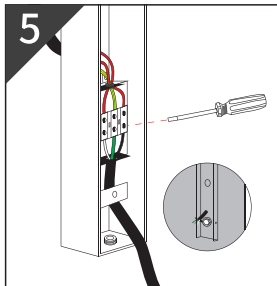
2 Odšroubujte víko připojovacího adaptéru.



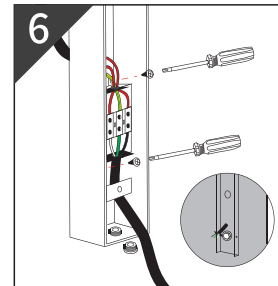
3 Otevřete víko připojovacího adaptéru.



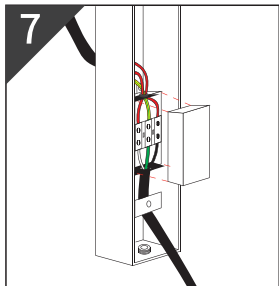
4 Uvolněte šroub a odpojte přívodní kabel.



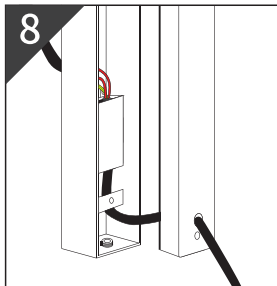
5 Kabel vedený ze zdi prostrčte otvorem v instalačním boxu, použijte záslepku.



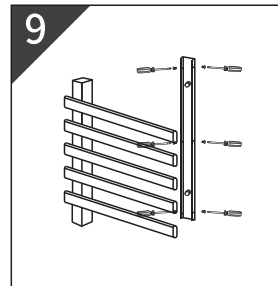
6 Upevněte připojovací box.



7 Uzavřete box.



8 Po prostrčení kabelu otvorem v základně uzavřete základnu výrobku pomocí šroubováku.



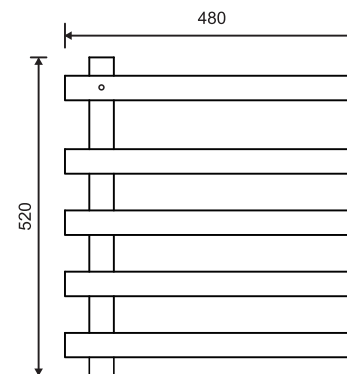
9 Těleso připevněte k základně na zdi.

TECHNICKÉ ÚDAJE

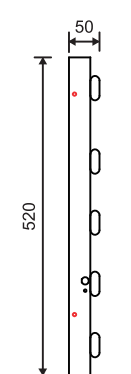
Rozměr	480x520x50MM
Napájení	220-240V
Výkon	63W
Frekvence	50-60Hz
Barva	Černá mat
Hmotnost	3. 3KG
Délka přívodního kabelu	1.5 m
Stupeň krytí	IPX4
Třída ochrany	I.
Materiál	Nerezová ocel 304



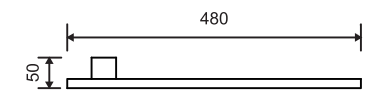
ROZMĚRY



Pohled zepředu



Pohled ze strany



Pohled shora



*Uvedené rozměry se mohou lehce lišit. Před vyvrtáním otvorů ve zdi, prosím, zkontrolujte skutečné rozměry produktu.

EB530

ELEKTRICKÝ SUŠÁK RUČNÍKŮ
INSTALAČNÍ NÁVOD



EB530

ELEKTRICKÝ SUŠÁK RUČNÍKŮ
INSTALAČNÍ NÁVOD

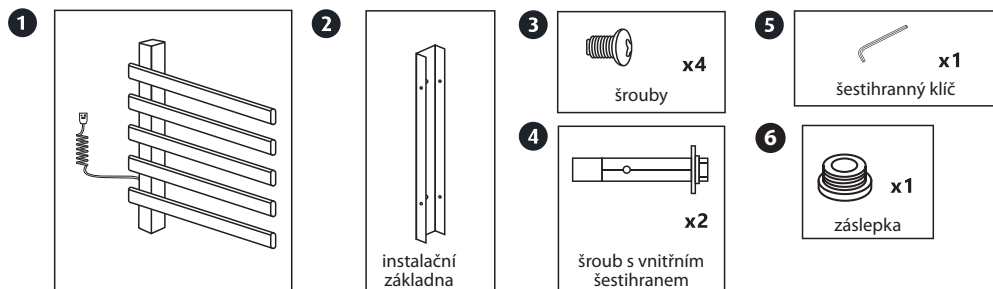


Před instalací si pozorně přečtěte instalační návod

UPOZORNĚNÍ

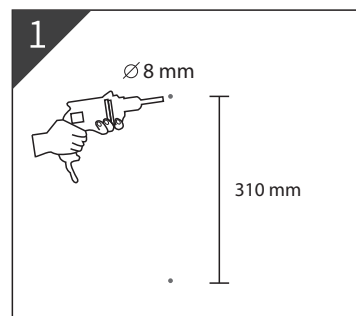
1. K čištění tělesa nikdy nepoužívejte abrazivní čističe, agresivní ani žíravé prostředky. Při použití těchto prostředků by mohlo dojít k poškození povrchu produktu. Po povrchu tělesa nesmí při provozu ani čištění stékat voda.
2. Maximální nosnost každého z držáků ručníků je 10 kg.
3. Neprovádějte žádné technické úpravy produktu. Neodborná manipulace může ohrozit zdraví či život uživatele.
4. Při zjištění jakékoli závady odpojte produkt od zdroje elektrické energie a kontaktujte svého prodejce.
5. Před instalací se ujistěte, že je těleso odpojené od zdroje elektrické energie a připojovaný kabel je bez napětí.
6. Instalaci smí provádět pouze kvalifikovaná osoba.

OBSAH BALENÍ

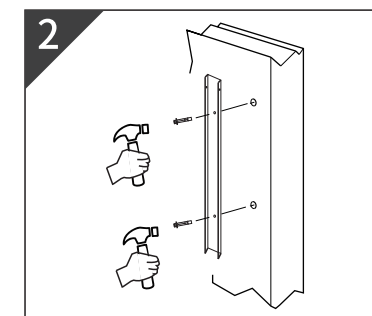


POSTUP INSTALACE

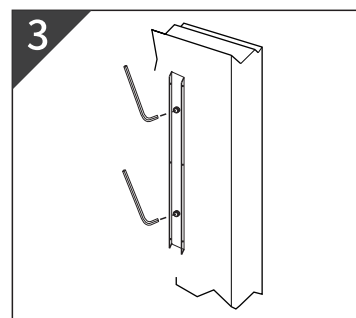
Připojení do zásuvky



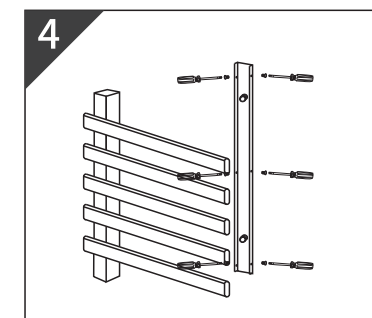
KROK 1
Označte místo pro vyvrtání otvoru o \varnothing 10 mm.



KROK 2
Upevněte základny ke zdi pomocí šroubů s vnitřním šestihranem



KROK 3
Dotáhněte pomocí šestihránného klíče



KROK 4
Těleso zavěste a upevněte na základny ve zdi. Připojte do elektrické sítě.

EB530

ELECTRIC TOWEL HEATER INSTALLATION MANUAL

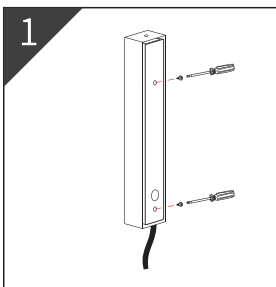


EB530

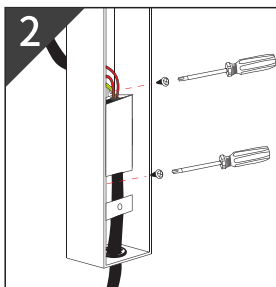
ELECTRIC TOWEL HEATER INSTALLATION MANUAL



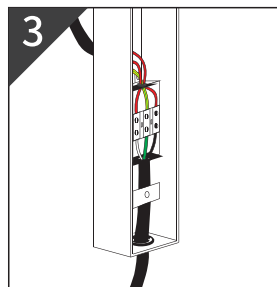
Direct connection



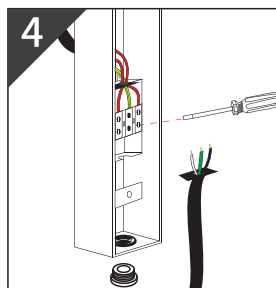
Use a screwdriver to unscrew the lid from the base of the product.



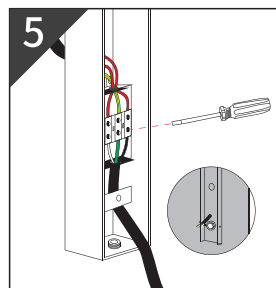
Unscrew the cover of the connection adapter.



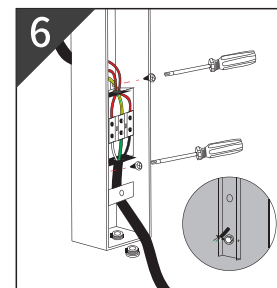
Open the cover of the connection adapter.



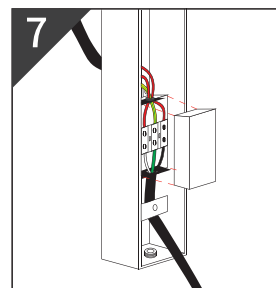
Loosen the screw and disconnect the power cable.



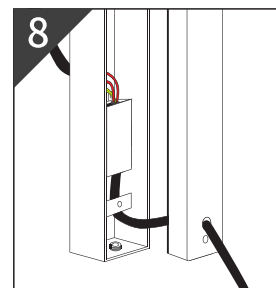
Push the cable led from the wall through the hole in the installation box, use a plug.



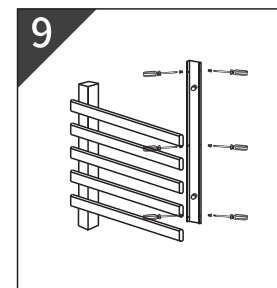
Fix the junction box.



Close the box.



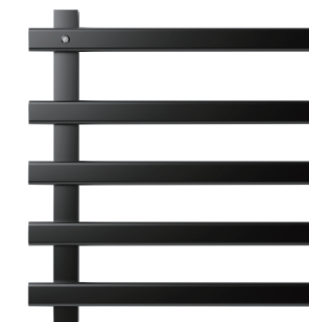
After passing the cable through the hole in the base, close the base of the product with a screwdriver.



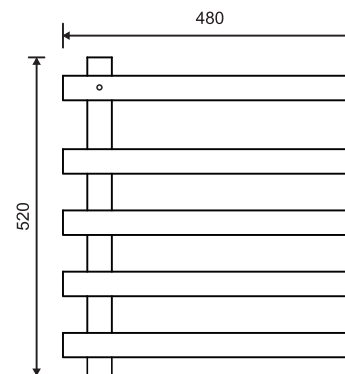
Attach the body to the base on the wall.

SPECIFICATIONS

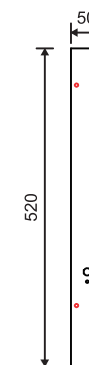
Dimension	480x520x50MM
Power supply	220-240V
Performance	63W
Frequency	50-60Hz
Color	matte black
Mass	3.3KG
The length of the supply cable	1.5 m
Degree of coverage	IPX4
Protection class	I.
Material	stainless steel 304



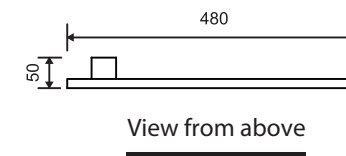
DIMENSIONS



Front View



View from the side



View from above



*Dimensions shown may vary slightly. Please check the actual dimensions of the product before drilling holes in the wall.

EB530

ELECTRIC TOWEL HEATER
INSTALLATION MANUAL



EB530

ELECTRIC TOWEL HEATER
INSTALLATION MANUAL

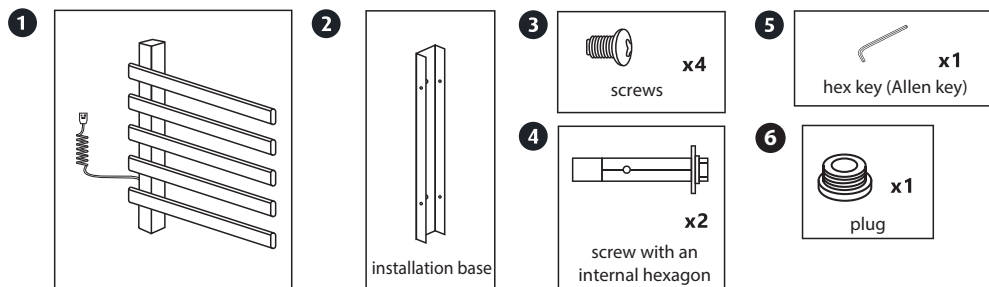


Please read the installation instructions carefully before installation

NOTICE

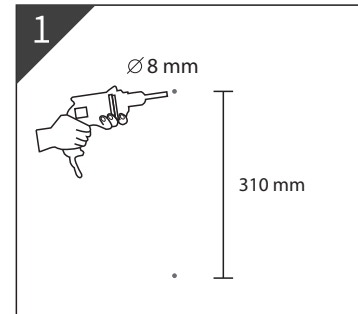
1. Never use abrasive cleaners, aggressive or caustic agents to clean the body. Using these agents could damage the surface of the product. Water must not run down the body surface during operation or cleaning.
2. The maximum load capacity of each of the towel holders is 10 kg.
3. Do not make any technical modifications to the product. Improper handling can endanger the health or life of the user.
4. If any malfunction is detected, disconnect the product from the power source and contact your dealer.
5. Before installation, make sure that the body is disconnected from the power source and the connected cable is without voltage.
6. Only a qualified person may perform the installation.

PACKAGE CONTENTS

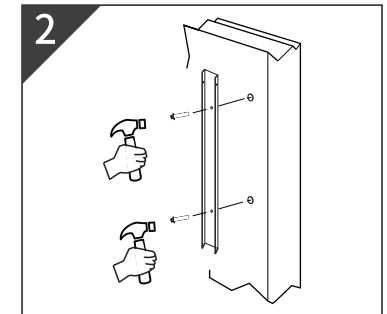


INSTALLATION PROCEDURE

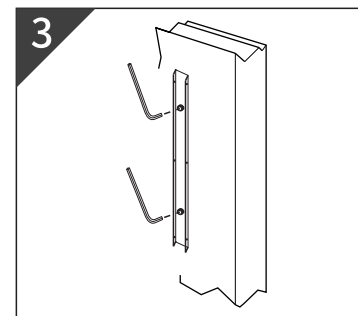
Plug connection



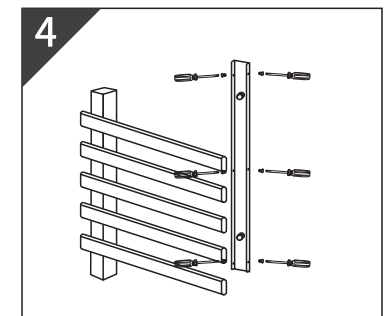
STEP 1
Mark the place for drilling a $\varnothing 10$ mm hole.



STEP 2
Fix the bases to the wall with socket head screws



STEP 3
Tighten with a hex wrench



STEP 4
Hang the body and fasten it to the bases in the wall. Connect to the mains.

EB530

ELEKTRISCHER HANDTUCHWÄRMER
INSTALLATIONSHANDBUCH

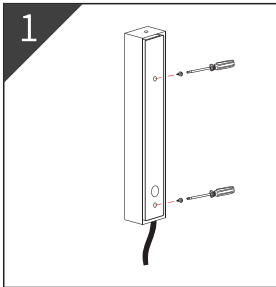


EB530

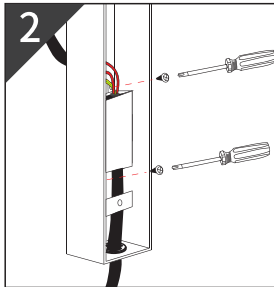
ELEKTRISCHER HANDTUCHWÄRMER
INSTALLATIONSHANDBUCH



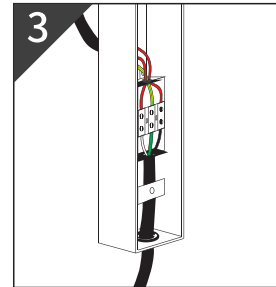
Direkte Verbindung



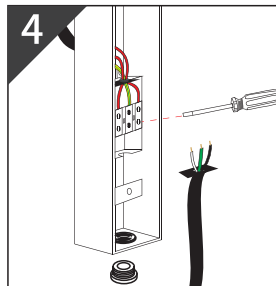
Verwenden Sie einen Schraubendreher, um den Deckel von der Basis des Produkts abzuschrauben.



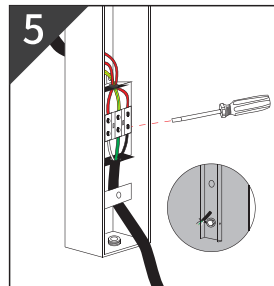
Schrauben Sie den Deckel des Anschlussadapters ab.



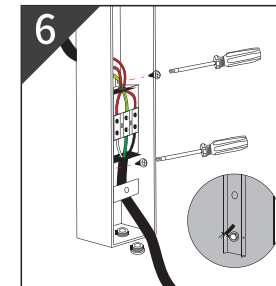
Öffnen Sie die Abdeckung des Anschlussadapters.



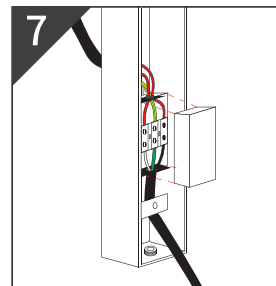
Lösen Sie die Schraube und ziehen Sie das Netzkabel ab.



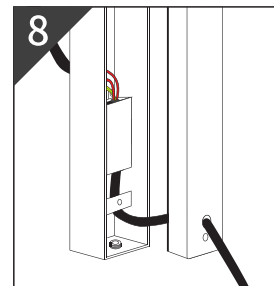
Führen Sie das von der Wand geführte Kabel durch das Loch in der Installationsdose, verwenden Sie einen Stecker.



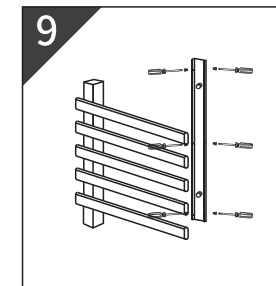
Befestigen Sie die Anschlussdose.



Schließen Sie die Box.



Nachdem Sie das Kabel durch das Loch in der Basis geführt haben, schließen Sie die Basis des Produkts mit einem Schraubendreher.



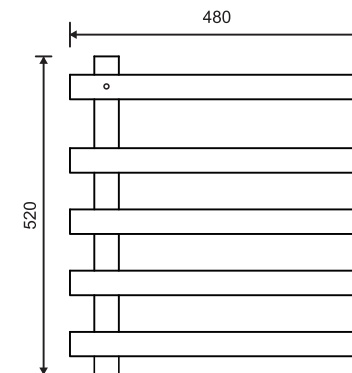
Befestigen Sie den Körper an der Basis an der Wand. SPEZIFIKATIONEN

SPEZIFIKATIONEN

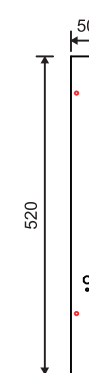
Abmessungen	480x520x50MM
Stromversorgung	220-240V
Leistung	63W
Frequenz	50-60Hz
Farbe	mattschwarz
Masse	3.3KG
Länge des Versorgungskabels	1.5 m
Deckungsgrad	IPX4
Schutzklasse	I.
Material	Edelstahl 304



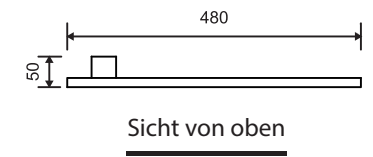
MASSE



Vorderansicht



Ansicht von der Seite



Sicht von oben

*Abmessungen angezeigt kann leicht variieren. Vor dem Bohren der Löcher in der Wand, überprüfen Sie bitte die tatsächlichen Abmessungen des Produkts.



EB530

ELEKTRISCHER HANDTUCHWÄRMER
INSTALLATIONSHANDBUCH



EB530

ELEKTRISCHER HANDTUCHWÄRMER
INSTALLATIONSHANDBUCH

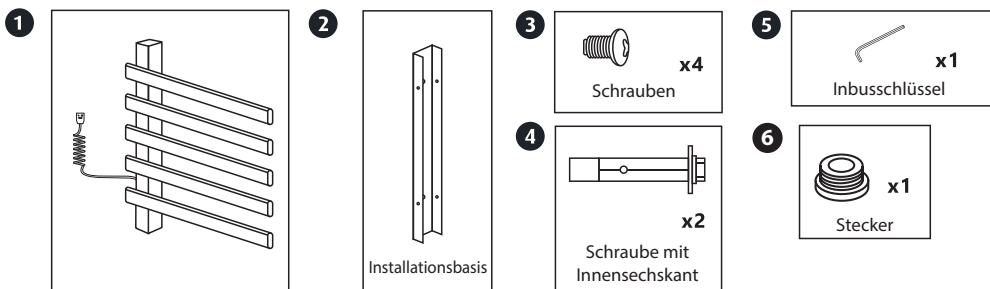


Bitte lesen Sie die Installationsanleitung vor der Installation sorgfältig durch

NOTIZ

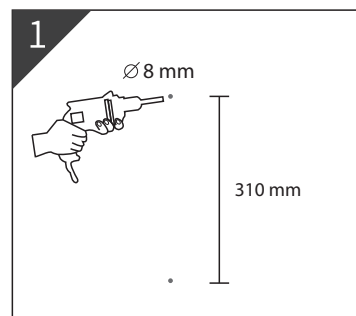
1. Verwenden Sie niemals Scheuermittel, aggressive oder ätzende Mittel, um den Körper zu lesen. Die Verwendung dieser Mittel könnte die Oberfläche des Produkts beschädigen. Während des Betriebs oder der Reinigung darf kein Wasser an der Gehäuseoberfläche herunterlaufen.
2. Die maximale Belastbarkeit jedes Handtuchhalters beträgt 10 kg.
3. Nehmen Sie keine technischen Veränderungen am Produkt vor. Unsachgemäßer Umgang kann die Gesundheit oder das Leben des Benutzers gefährden.
4. Trennen Sie das Produkt von der Stromquelle, wenn eine Fehlfunktion festgestellt wird und wenden Sie sich an Ihren Händler.
5. Stellen Sie vor der Installation sicher, dass der Körper von der Stromquelle getrennt ist und das angeschlossene Kabel ist spannungslos.
6. Die Installation darf nur von einer qualifizierten Person durchgeführt werden.

PACKUNGSIHALT



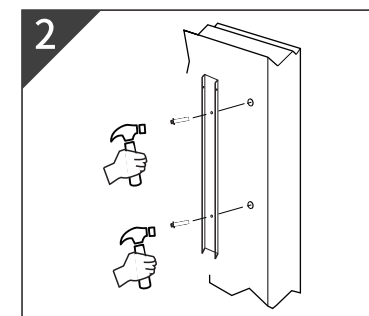
INSTALLATIONSVERFAHREN

Steckverbindung



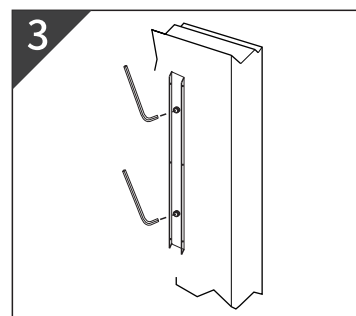
SCHRITT 1

Markieren Sie die Bohrstelle für ein Loch mit $\varnothing 10$ mm.



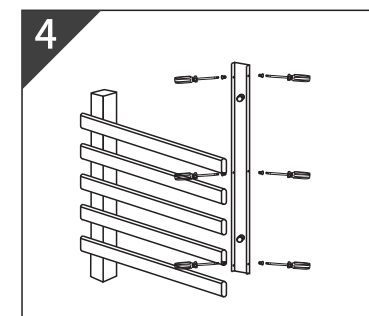
SCHRITT 2

Befestigen Sie die Sockel mit Innensechskantschrauben an der Wand



SCHRITT 3

Mit einem Inbusschlüssel festziehen



SCHRITT 4

Hängen Sie den Körper auf und befestigen Sie ihn an den Sockeln in der Wand. An das Stromnetz anschließen.

EB530

ELEKTRYCZNA SUSZARKA NA RĘCZNIKI
INSTRUKCJA MONTAŻU

 **SAPHO**

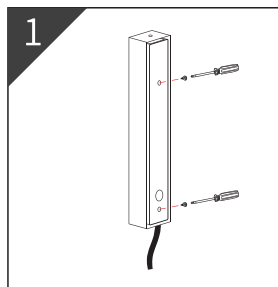
EB530

ELEKTRYCZNA SUSZARKA NA RĘCZNIKI
INSTRUKCJA MONTAŻU

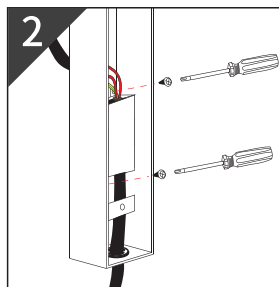
 **SAPHO**



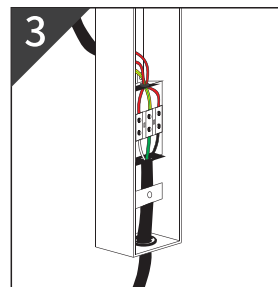
MONTAŻ BEZPOŚREDNI



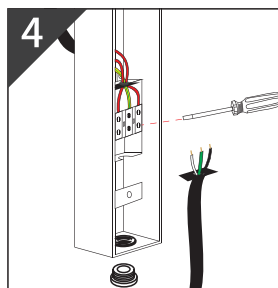
1
Za pomocą śrubokręta odkręć pokrywę z podstawy produktu.



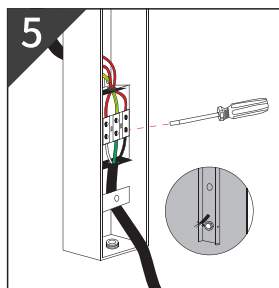
2
Odkręć osłonę adaptera przyłączeniowego.



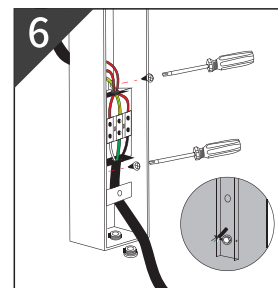
3
Otwórz pokrywę adaptera przyłączeniowego.



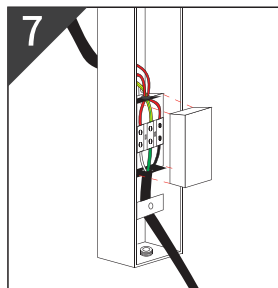
4
Odkręć śrubę i odłącz przewód zasilający.



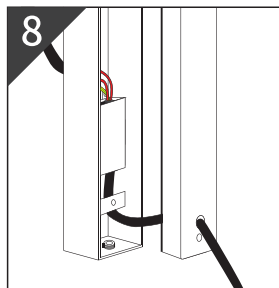
5
Przeprowadź kabel wyprowadzony ze ściany przez otwór w puszcze instalacyjnej, użyj zaślepki.



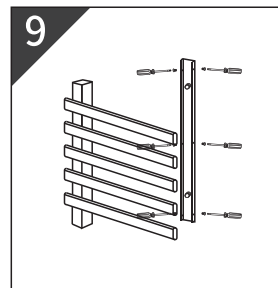
6
Zamocuj skrzynkę połączeniową.



7
Zamknij pudełko.



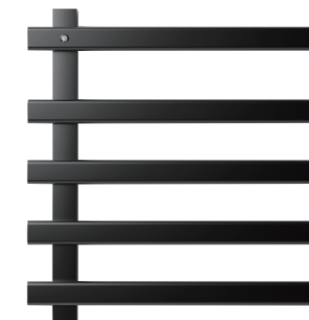
8
Po przełożeniu kabla przez otwór w podstawie zamknij podstawę produktu śrubokrętem.



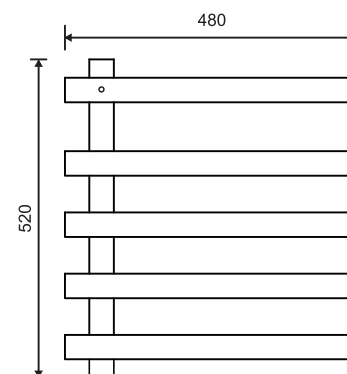
9
Przymocuj korpus do podstawy na ścianie.

SPECYFIKACJA

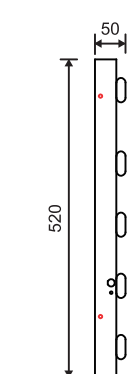
Wymiar	480x520x50MM
Zasilanie	220-240V
Moc	63W
Częstotliwość	50-60Hz
Kolor	Czarny mat
Masa	3. 3KG
Długość kabla zasilającego	1.5 m
Stopień ochrony	IPX4
Klasa ochrony	I.
Materiał	Stal nierdzewna 304



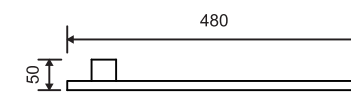
WYMIARY



widok z przodu



widok z boku



widok z góry



* Wymiary mogą się nieznacznie różnić. Przed wywierceniem otworów w ścianie prosimy o sprawdzenie rzeczywistych wymiarów produktu.

EB530

ELEKTRYCZNA SUSZARKA NA RĘCZNIKI

INSTRUKCJA MONTAŻU

SAPHO

EB530

ELEKTRYCZNA SUSZARKA NA RĘCZNIKI

INSTRUKCJA MONTAŻU

SAPHO



Przeczytaj uważnie instrukcję montażu przed instalacją

UWAGA!

1. Nigdy nie używaj ściernych środków czyszczących, agresywnych lub żrących środków do czyszczenia. Używanie tych produktów może spowodować uszkodzenie powierzchni produktu. Woda nie może spływać po powierzchni korpusu podczas pracy lub czyszczenia.

2. Maksymalne obciążenie każdego z wieszaków na ręczniki wynosi 10 kg.

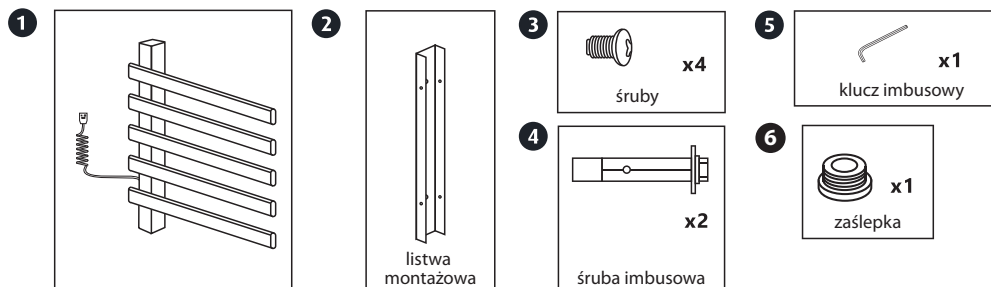
3. Nie dokonuj żadnych modyfikacji technicznych w produkcie. Niewłaściwa obsługa może zagrozić zdrowiu lub życiu użytkownika.

4. W przypadku stwierdzenia jakiegokolwiek wady odłącz produkt od zasilania i skontaktuj się ze sprzedawcą.

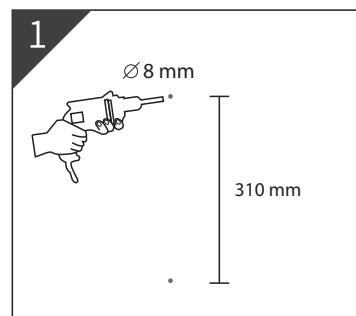
5. Przed przystąpieniem do montażu należy upewnić się, że suszarka jest odłączona od zasilania oraz że przewód, który ma zostać podłączony, jest pozbawiony napięcia.

6. Instalacja może być wykonana tylko przez wykwalifikowaną osobę.

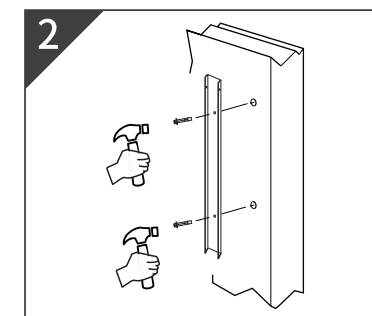
ZAWARTOŚĆ OPAKOWANIA



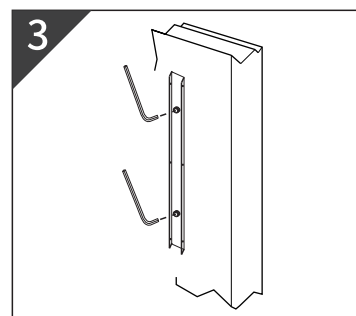
MONTAŻ DO GNIAZDA



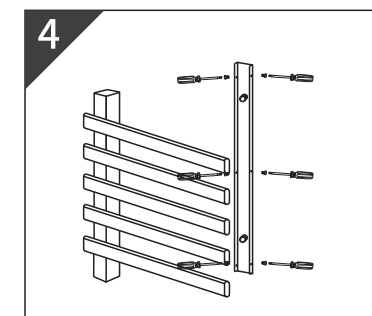
KROK 1
Zaznacz miejsce do wywiercenia otworu \varnothing 10 mm.



KROK 2
Przymocuj podstawy do ściany za pomocą śrub imbusowych



KROK 3
Dokręć kluczem imbusowym



KROK 4
Zawieś korpus i przymocuj go do podstaw w ścianie. Podłącz do sieci.

EB530

ELEKTRICKÝ SUŠIAK UTERÁKOV
INŠTALAČNÝ NÁVOD

sapho

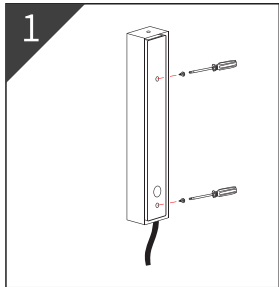
EB530

ELEKTRICKÝ SUŠIAK UTERÁKOV
INŠTALAČNÝ NÁVOD

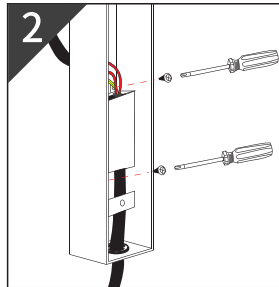
sapho



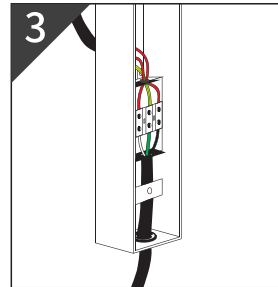
PRIAME PRIPOJENIE



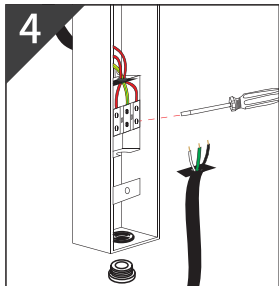
1 Pomocou skrutkovača odskrutkujte veko zo základne výrobku.



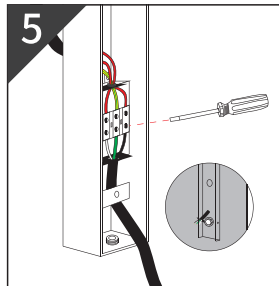
2 Odskrutkujte veko pripojovacieho adaptéra.



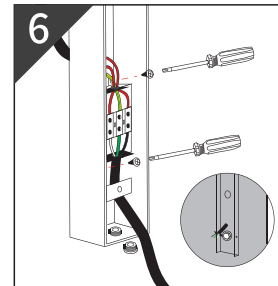
3 Otvorte veko pripojovacieho adaptéra.



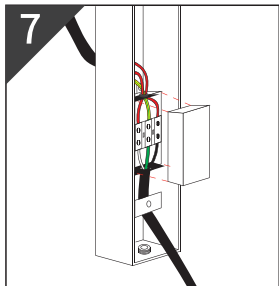
4 Uvoľnite skrutku a odpojte prívodný kábel.



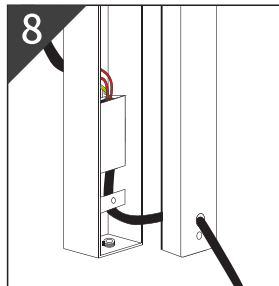
5 Kábel vedený zo steny prestrčte otvorom v inštalačnom boxe, použite záslepku.



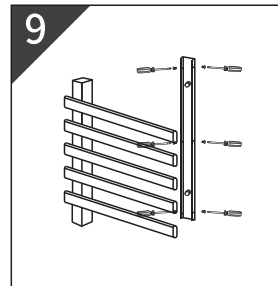
6 Upevnite pripojovací box.



7 Uzavrite box.



8 Po prestrčení kábla otvorom v základni uzavrite základňu výrobku pomocou skrutkovača.

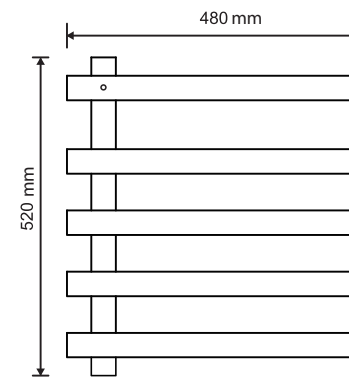


9 Teleso pripevnite k základni na stene.

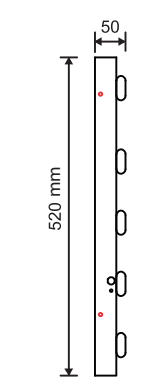
TECHNICKÉ ÚDAJE

Rozmer	480x520x50MM
Napájanie	220-240V
Výkon	63W
Frekvencia	50-60Hz
Farba	Matná čierna
Hmotnosť	3. 3KG
Dĺžka prívodného kábla	1.5 m
Stupeň krytia	IPX4
Trieda ochrany	I.
Materiál	Nerezová oceľ 304

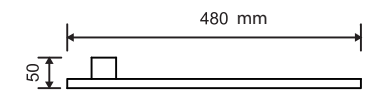
ROZMERY



pohľad spredu



pohľad zo strany



pohľad zhora

* Uvedené rozmery sa môžu mierne líšiť. Pred vyvrtaním otvorov v stene, prosím, skontrolujte skutočné rozmery produktu.

EB530

ELEKTRICKÝ SUŠIAK UTERÁKOV
INŠTALAČNÝ NÁVOD



EB530

ELEKTRICKÝ SUŠIAK UTERÁKOV
INŠTALAČNÝ NÁVOD

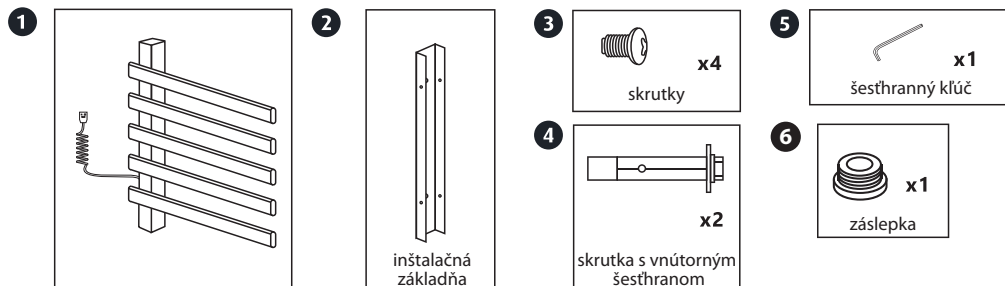


Pred inštaláciou si pozorne prečítajte inštalačný návod

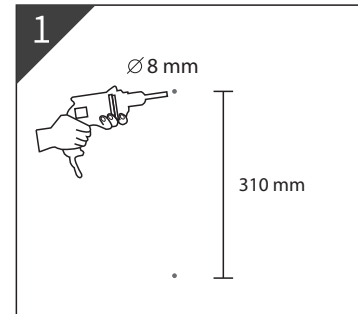
UPOZORNENIE

1. Na čistenie telesa nikdy nepoužívajte abrazívne čističe, agresívne ani žieravé prostriedky. Pri použití týchto prostriedkov by mohlo dôjsť k poškodeniu povrchu produktu. Po povrchu telesa nesmie pri prevádzke ani čistení stekať voda.
2. Maximálna nosnosť každého z držiakov uterákov je 10kg.
3. Nevykonávajte žiadne technické úpravy produktu. Neodborná manipulácia môže ohroziť zdravie či život užívateľa.
4. Pri zistení akejkoľvek závady odpojte produkt od zdroja elektrickej energie a kontaktujte svojho predajcu.
5. Pred inštaláciou sa uistite, že je teleso odpojené od zdroja elektrickej energie a pripojovaný kábel je bez napätia.
6. Inštaláciu môže vykonávať iba kvalifikovaná osoba.

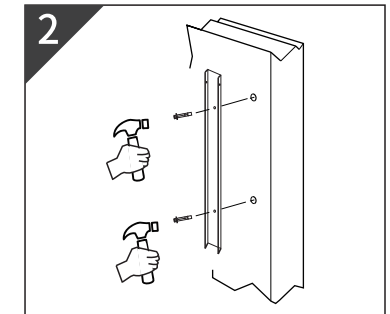
OBSAH BALENIA



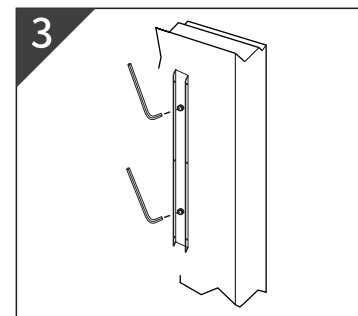
PRIPOJENIE DO ZÁSUVKY



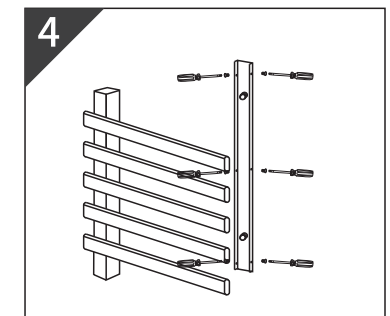
KROK 1
Označte miesto pre vyvrtanie otvoru o \varnothing 10 mm.



KROK 2
Upevnite základne k stene pomocou skrutiek s vnútorným šesťhranom.



KROK 3
Dotiahnite pomocou šesťhranného kľúča



KROK 4
Teleso zaveste a upevnite na základne v stene. Pripojte do elektrickej siete.

EB530

ELEKTROMOS TÖRÖLKÖZŐSZÁRÍTÓ
SZERELÉSI UTASÍTÁS

sapho

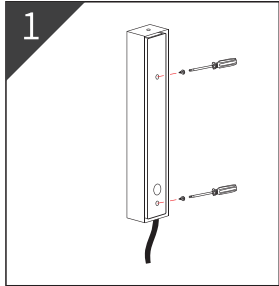
EB530

ELEKTROMOS TÖRÖLKÖZŐSZÁRÍTÓ
SZERELÉSI UTASÍTÁS

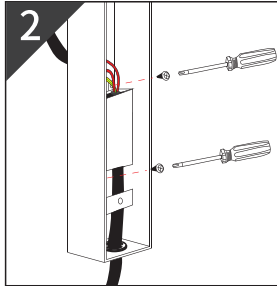
sapho



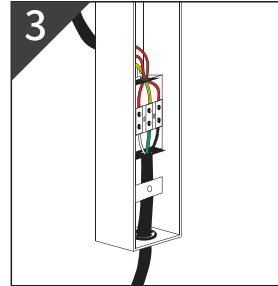
KÖZVETLEN CSATLAKOZTATÁS



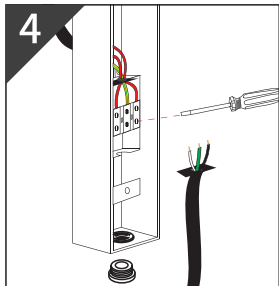
1 Csavarja le a fedelet a termék testről.



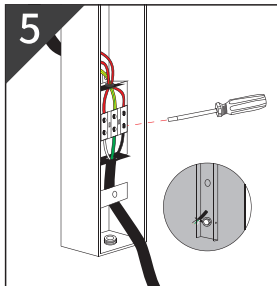
2 Csavarja le a kupakot és nyissa ki a csatlakozó adaptert.



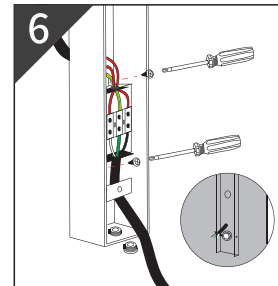
3 Nyissa ki a csatlakozó adapter fedelét.



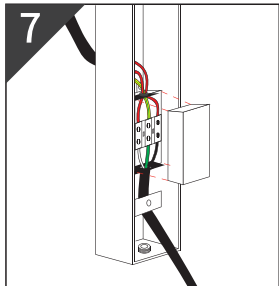
4 Lazítsa meg a csavart és húzza ki a tápkábelt.



5 A falból kivezetett kábelt vezesse keresztül a csatlakozó box nyílásán, használjon végzáródugót.



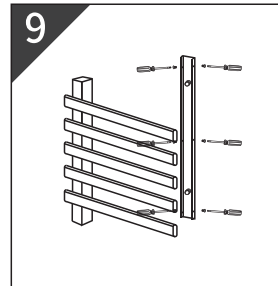
6 Rögzítse a csatlakozó boxot.



7 Zárja le a boxot.



8 Miután áthúzta a rejtett huzalt a kerek furaton, zárja le a fedelet és rögzítse a csavarokat.



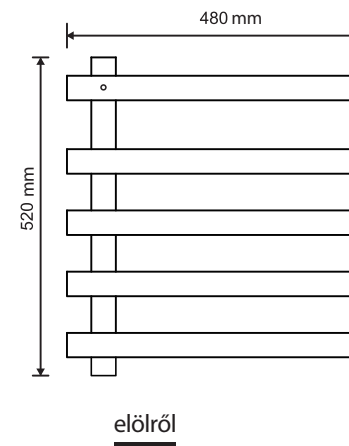
9 A kézzárítót rögzítse a konzolhoz.

MŰSZAKI ADATOK

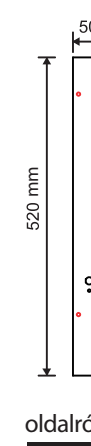
Méret	480x520x50MM
Tápfeszültség	220-240V
Teljesítmény	63W
Frekvencia	50-60Hz
Szín	Matt fekete
Tömeg	3. 3KG
Tápkábel hossz	1.5 m
Védettség	IPX4
Érintésvédelmi osztály	I.
Anyag	Rozsamentes acél 304



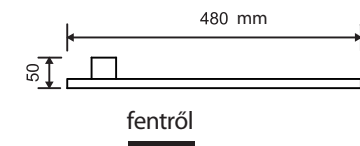
MÉRETEK



előlről



oldalról



fentről

*A feltüntetett méretek enyhén eltérhetnek. A fal kifűrése előtt kérem, hogy ellenőrizze a termék valós méreteit.



EB530

ELEKTROMOS TÖRÖLKÖZŐSZÁRÍTÓ
SZERELÉSI UTASÍTÁS



EB530

ELEKTROMOS TÖRÖLKÖZŐSZÁRÍTÓ
SZERELÉSI UTASÍTÁS

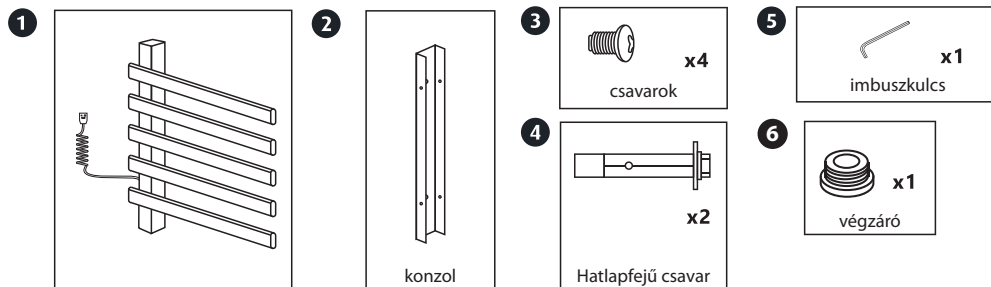


A beszerelés előtt figyelmesen olvassa el a szerelési utasítást

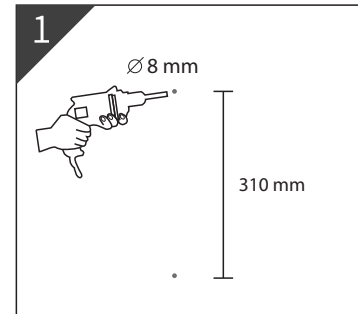
FIGYELMEZTETÉS

1. Soha ne használjon súrolószert, agresszív vagy maró szereket a fűtőtest tisztításához. Ezen szerek használata károsíthatja a termék felületét. Működés vagy tisztítás közben nem folyhat víz a radiátor felületére.
2. A törölközőszárító maximális teherbírása 10 kg.
3. Ne végezzen műszaki változtatásokat a terméken. A nem megfelelő kezelés veszélyeztetheti a felhasználó egészségét és életét.
4. Bármilyen hiba észlelésénél húzza ki a terméket az áramforrásból, és forduljon a forgalmazóhoz
5. A telepítés előtt ellenőrizze, hogy a fűtőtest ki van-e húzva az áramforrásból, hogy a tápkábelben nincs feszültség.

CSOMAG TARTALMA



KONNEKTORBA CSATLAKOZTATÁS



1. LÉPÉS
Jelölje ki a kifűrni kívánt pontot $\varnothing 10$ mm.

