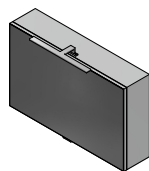
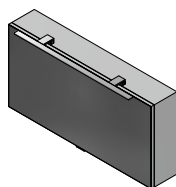


# CLOE

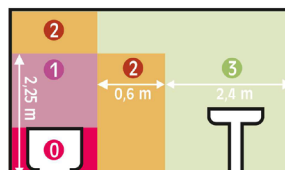
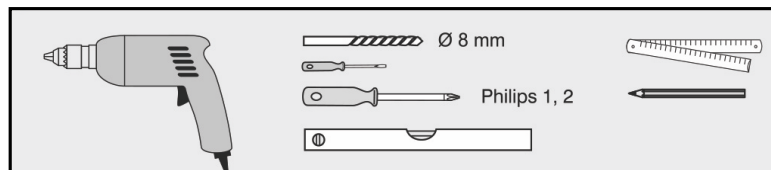


80 cm



100 cm, 120 cm

# SAPHO



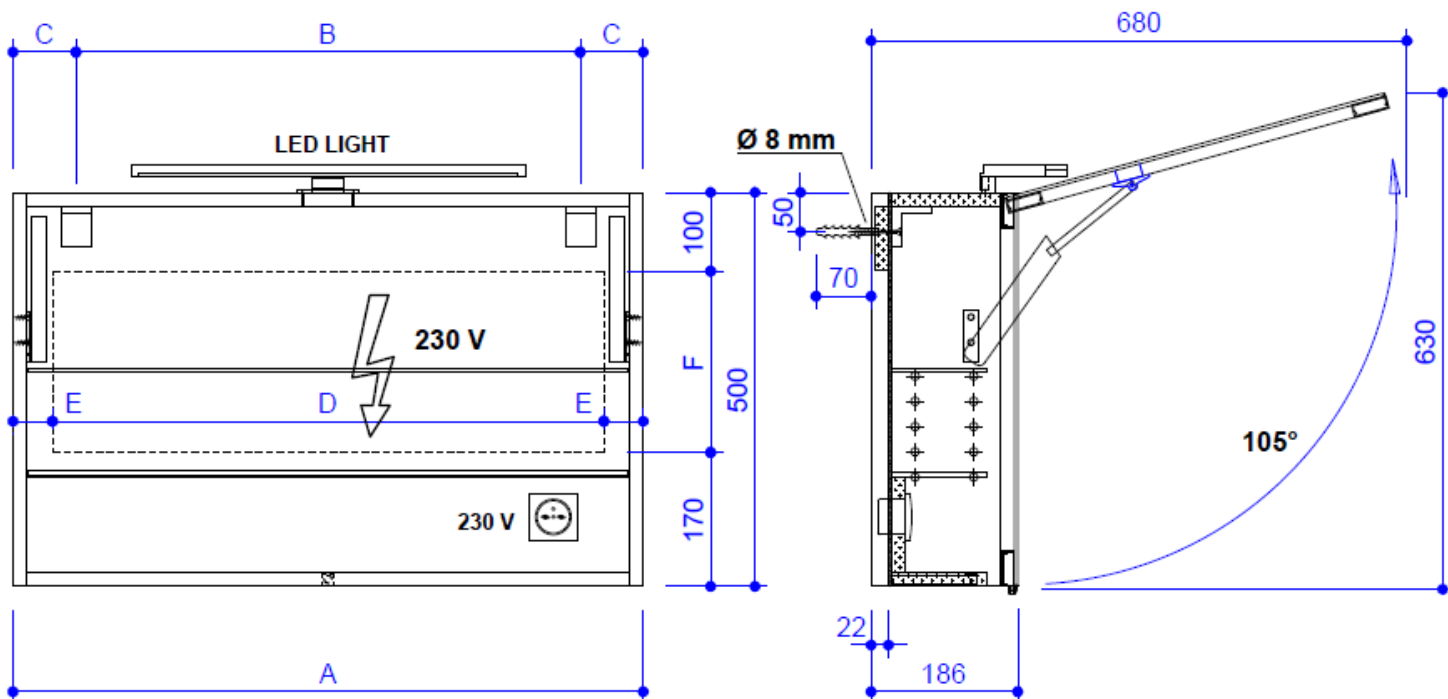
- 0 -
- 1 -
- 2 IP66 - IP65 - IP44
- 3 IP66 - IP65 - IP44 - IP43 - IP21

## LED osvětlení 50 cm - LED light 50 cm (galerka / mirror cabinet 80 cm)

Nábojící napětí Supply voltage	Příkon Power consumption	Teplota chromatičnosti Color temperature	Svitivost Luminosity	Krytí Protection level
220-230 V ~ 50Hz	8 W	5700 K	568 lm	IP44

## LED osvětlení 80 cm - LED light 80 cm (galerka / mirror cabinet 100, 120 cm)

Nábojící napětí Supply voltage	Příkon Power consumption	Teplota chromatičnosti Color temperature	Svitivost Luminosity	Krytí Protection level
220-230 V ~ 50Hz	10 W	5700 K	791 lm	IP44



	A mm	B mm	C mm	D mm	E mm	F mm
<b>80 cm</b>	800	640	80	700	50	230
<b>100 cm</b>	1000	840	80	900	50	230
<b>120 cm</b>	1200	1040	80	1100	50	230

## CZ MONTÁŽ

Montáž tohoto výrobku nechte provést pouze autorizovaným elektroinstalátorem se zetelem na platné předpisy. Při nespekvaní zanikají naše záruky ze záruky a povinnosti odpovědnosti, může dojít k ohrožení života. Dodržte oblast ochrany kolem vaný a sprchy! Při vtáení dte pozor na elektrick, plynová a vodovodní potrubí. Před započetím prací vypnete proud. Píložený upevovací materiál je standardní materiál a není vhodný pro každý podklad. Podle potřeby použijte speciální upevovací materiál. Síťové přívod-ní vedení se nesmí siláovat a vnější izolace kabelu musí vést až do skřínky. Ochranný vodič (zelený/žltý) zrcadlové skřínky spojte s ochranným vodičem (zelený/žltý) síťového vedení! Po provedení montáži zkontrolujte, zda skřínka visí pevně na stěně. Bezpečnost: U výrobků se žárovkovým nebo halogenovým osvětlením: Nikdy nezakrývejte horní stranu skřínky — nebezpečí požáru! U výrobků se zářivky nebo LED svítidly dodržujte bezpečný odstup od ozářovaných předmětů. Při výměně žárovek používejte pouze předepsané žárovky (typový štítek). Proud sprchy nikdy nesmějte na zrcadlovou skřínku. Nedotýkejte se zářičů a halogenových žárovek, když jsou v provozu — nebezpečí spálení! Údržba, čištění: Na úplné nečistoty použijte jemný víceúčelový čisticí prostředek. V žádném případě nepoužívejte čisticí prostředky na dřinu nebo drsné houby. Zrcadla čistete pouze měkkou, suchou utěrkou. Upléou nečistoty odstraňte čistou vodou nebo čisticím prostředkem na okna. Záruka: Na naše výrobky poskytujeme záruku 2 roky od data prodeje. Z této záruky jsou vyloučeny škody způsobené neodbornou montáží nebo nevhodným zacházením. Při problémech se obraťte na náš servis. Změny a omýly vyhrazeny!

## SK MONTÁŽ

Montáž tohoto výrobku nechte, prosím, vykonat len autorizovaným odborníkom elektríkovi pri dodržaní platných predpisov. Pri nedodržaní zanikajú naše záruky zo záruky a rucenie, môže dôjsť k ohrozeniu života. Dodržajte ochrannú oblasť okolo kúpacej vane a sprchy! Pri vtáaní dajte pozor na vedenie elektrického prúdu, plynu a vody. Pred začatím montáže vypnite prúd. Píložený upevovací materiál je štandardný materiál a neraz vhodný pre každý podklad. V prípade potreby použite špeciálny upevovací materiál. Pripojka elektrickej energie nesmie byt' prilícená a vonkajšia izolaia musí byt' zavedená až do skřínky. Ochranný vodič (zelený/žltý) skřínky so zrcadlom spojte s ochranným vodiom (zelený/žltý) síťového káblu! Po prevedení montáže skontrolujte pevnosť upevnení skřínky na stene. Bezpečnosť: U výrobku so žiarovkami a halogenými žiarovkami: Nikdy nezakrývajte vrchnú stranu skřínky — nebezpečnosť požáru! U výrobku s bodovými svietidlami dodržajte odstup od osvetľovaných predmetov. Pri výmene žiaroviek použite len predpísané žiarovky (typový štítek v skřínke). Nedotýkajte sa v priebehu prevádzky halogenových lmp a k nim patriacich bodových reflektorov — nebezpečnosť popálenia! Ošetrovanie, čistenie: Na silné znečistenia použite jemný univerzálny čistíi. Nepoužívajte abrazívne čistiacie prostriedky alebo čistiace prostriedky obsahujúce rozpúšťadlá alebo abrazívne hubky. Sklenené zrkadlá čistite len mäkkou, suchou handričkou. Silné znečistenia tu odstraňujte čistou vodou alebo čisticím prostriedkom na okna. Záruka: Na naše výrobky poskytujeme záruku 2 roky odo dňa predaja. Zo záruky sú vylúčené žiarovky a škody, ktoré vznikli neodbornou montážou alebo nesprávnou manipuláciou. Naša servisná služba Vám pomôže, ak budete mať problémy. Zmeny a omýly vyhradené!

## GB MOUNTING

This unit may only be installed by an authorised and qualified electrician in conformance to the established national regulations. Any violation of this requirement will invalidate our warranty and liability obligations and may endanger life. Leave a safety area around the bath and shower! When drilling, be careful to avoid electricity cables and gas and water pipes. Turn off the electricity at the fuse box all-stage before beginning. The enclosed mounting material is standard and not suitable for every base. It may be necessary to use special mounting material. The mains connection cable may not be pinched and the sheath insulation must extend into the cabinet. The protective earth conductor (green/yellow) on the mirror cabinet must be connected with the protective earth conductor (green/yellow) in the mains cable! After assembly, check that the cabinet hangs securely on the wall. Safety: Products with incandescent or halogen bulbs: Do not place anything on the top of the cabinet — risk of fire. Products with LED lighting: Please observe a safe distance from the illuminated objects. When replacing lamps, only use the lamps specified on the type label. Never direct the shower spray onto the cabinet. Never touch halogen lamps and their reflectors when they are on — risk of being burnt! Care: Cleaning: for stubborn stains use a mild all-purpose cleaning liquid. Never use scouring detergents, cleaning agents containing solvents or abrasive sponges. Glass mirrors: Remove stubborn dirt on the glass with clear water or with a glass cleaner. Guarantee: we guarantee our products 2 years from the date of purchase. Damage caused by improper handling or incorrect installation and expendable parts, such as lamps are excluded from the guarantee. Our customer support will help you if there is a problem. Errors and omissions excepted.

## DE MONTAGE

Die Montage dieses Erzeugnisses bitte nur von einem autorisierten Elektrofachmann unter Beachtung der geltenden nationalen Vorschriften. Bei Nichtbeachtung erlöschen unsere Garantie- und Haftungsverpflichtungen, es kann Lebensgefahr bestehen. Schutzbereich um Bädewanne und Dusche beachten! Beim Bohren Strom-, Gas- und Wasserleitungen beachten. Vor Beginn Strom all-poleig abschalten. Przed rozpoczęciem prac wyłączenie zasilania elektrycznego. Dołączony materiał mocujący jest standardowy i nie jest odpowiedni do każdego typu podłoża. W przypadku potrzeby użyć specjalnego materiału mocującego. Kabla zasilającego nie można przyciskać a wewnątrz izolacja kabla musi być doprowadzona aż do szafki. Ochronny przewód (zielony/żółty) szafki połączyć z ochronnym (zielonym/żółtym) przewodem sieciowym (zielony/żółty)! Po dokonaniu montażu należy skontrolować, czy szafka jest dobrze przymocowana do ściany. Bezpieczeństwo: Przy produktach oświetlanych żarówkami lub halogenami: Nigdy nie przykrywajcie górnej części szafki — niebezpieczeństwo pożaru! Przy produktach z żarówkami lub oświetleniem LED zachowajcie bezpieczny odstęp od oświetlanych przedmiotów. Przy wymianie żarówek, używajcie tylko takich, które są zalecane (tabliczka znamionowa). Nigdy nie kierujcie strumienia przyschnięta na szafkę. Nie dotykajcie żarówek kiedy są włączony — niebezpieczeństwo poparzenia! Konserwacja, czyszczenie: Na uporczywe zabrudzenia używajcie delikatnego uniwersalnego środka czyszczącego. W żadnym przypadku nie używajcie szorstkich gąbek ani środków czyszczących. Lustra czyścić tylko miękką suchą ściągą. Silniejsze zabrudzenia usuńcie czystą wodą lub płynem do mycia okien. Gwarancja: Na nasze produkty udzielamy 2 letniej gwarancji od daty sprzedaży. Gwarancja nie obejmuje żarówek oraz uszkodzeń związanym z niewłaściwym montażem i użytkowaniem. W przypadku problemów zwróćcie się do naszego serwisu. Zmiany i błędy zastrzeżone!

## PL MONTAŻ

Montaż tego produktu musi być dokonany poprzez autoryzowanego elektryka, biorąc pod uwagę obowiązujące przepisy. Przy ich naruszeniu zanikają nasze zobowiązania i odpowiedzialność wynikające z gwarancji, może również dojść do zagrożenia życia. Przed rozpoczęciem prac wyłączenie zasilania elektrycznego. Dołączony materiał mocujący jest standardowy i nie jest odpowiedni do każdego typu podłoża. W przypadku potrzeby użyć specjalnego materiału mocującego. Kabla zasilającego nie można przyciskać a wewnątrz izolacja kabla musi być doprowadzona aż do szafki. Ochronny przewód (zielony/żółty) szafki połączyć z ochronnym (zielonym/żółtym) przewodem sieciowym (zielony/żółty)! Po dokonaniu montażu należy skontrolować, czy szafka jest dobrze przymocowana do ściany. Bezpieczeństwo: Przy produktach oświetlanych żarówkami lub halogenami: Nigdy nie przykrywajcie górnej części szafki — niebezpieczeństwo pożaru! Przy produktach z żarówkami lub oświetleniem LED zachowajcie bezpieczny odstęp od oświetlanych przedmiotów. Przy wymianie żarówek, używajcie tylko takich, które są zalecane (tabliczka znamionowa). Nigdy nie kierujcie strumienia przyschnięta na szafkę. Nie dotykajcie żarówek kiedy są włączony — niebezpieczeństwo poparzenia! Konserwacja, czyszczenie: Na uporczywe zabrudzenia używajcie delikatnego uniwersalnego środka czyszczącego. W żadnym przypadku nie używajcie szorstkich gąbek ani środków czyszczących. Lustra czyścić tylko miękką suchą ściągą. Silniejsze zabrudzenia usuńcie czystą wodą lub płynem do mycia okien. Gwarancja: Na nasze produkty udzielamy 2 letniej gwarancji od daty sprzedaży. Gwarancja nie obejmuje żarówek oraz uszkodzeń związanym z niewłaściwym montażem i użytkowaniem. W przypadku problemów zwróćcie się do naszego serwisu. Zmiany i błędy zastrzeżone!

## HU SZERELÉS

Ennek a terméknek a szerelését csak erre felhatalmazott elektromos szakemberrel végezhető el az érvényes előírások betartása mellett. Az előírások figyelmen kívül hagyása esetén megszűnnek garanciai és szavatossági kötelezettségek, valamint életveszély léphet fel. Figyeljen a megfelelő távolság betartására a tűrőidőzár és a zuhanvízó területén a megfelelő IP védettség végett! Fűrészáll ügyelni kell az áram-, a gáz- és a vízvezetésekre. A munka elkezdése előtt le kell kapcsolni az áramot. A mellékelt rögzítő anyagok szabványos csavarok és tiplik, de nem alkalmasak minden típusú falban való rögzítéshez. Adott esetben használjon speciális rögzítő anyagot. A hálózati csatlakozóvezeték nem szorulhat be és a vezeték külső szigetelését be kell vezetni a szekrénybe. A tűkörös szerelés előtt a tűkörös vezeték földelésével ellenőrizze a földelést (zöld/sárga) köcsse össze az elektromos hálózati vezeték földelésével (zöld/sárga)! A szerelés után ellenőrizze a szekrény helyes felügyszését. Biztonság: Izó- vagy halogénlámpás termékek esetén: Soha ne takarjuk le szekrény felső oldalát — tűzveszélyes! Izólámpás vagy LED égős termékeknél be kell tartani a biztonsági távolságot a megvilágított tárgyakkhoz. Izócsereénél csak az előírt izót használja! A működő izzóhoz és halogén világításához ne nyúljon hozzá — égési sérülést okozhat! Ápolás, tisztítás: A makacs szennyeződésekhez használjon gyenge univerzális tisztítót, a tűkőhöz ablaktisztítót. Ne használjon súroló- vagy oldószert tartalmazó tisztítószereket. Garancia: Termékeinkre 2 év garanciát vállalunk. Nem esnek garancia alá a szakszerűtlen szerelésből és a nem megfelelő kezeléskből keletkezett károk. Problémák esetén hívjon fel a szervizünket. A változtatások és tévedések joga fenntartva!

## FR MONTAGE

Seul un électricien spécialisé agréé peut procéder au montage de ce produit, il doit veiller aux prescriptions en vigueur. Le non-respect entraîne l'annulation de nos obligations de garantie et de responsabilité, risque de danger de mort. Prévoir une zone de protection autour de la baignoire et de la douche. Lors du perçage, veillez aux câbles électriques, aux conduites de gaz et d'eau. Avant de commencer, couper le courant. Le matériel de fixation livré est un matériel standard et ne s'adapte pas à tous les types de support. Le cas échéant, utiliser un matériel de fixation spécial. Le câble de raccordement au réseau ne doit pas être tordu et la gaine isolante du câble de l'armoire à miroir doit être introduite jusque dans l'armoire. Raccorder le câble de protection (vert/jaune) de l'armoire à miroir avec le câble de protection (vert/jaune) du câble de réseau. Après le montage, vérifier la bonne fixation de l'armoire au mur. Sécurité: Pour des produits comportant des ampoules ou des spots: halogène: ne jamais couvrir les ouvertures d'aération au dessus de l'armoi — danger d'incendie! Pour les produits avec spots respecter la distance de sécurité minimale de 8 cm par rapport à l'objet illuminé. Lors du changement d'ampoules, utiliser seulement les ampoules indiquées (voir plaque à l'intérieur de l'armoire). Ne pas toucher les lampes aux halogènes et les projecteurs concernés — risque de brûlure! Entretien, nettoyage: Pour les salissures tenaces, utiliser un produit nettoyant universel non agressif. N'utiliser ni produit nettoyant récurant ni éponge récurante. Ne nettoyer le miroir qu'avec un chiffon doux et sec. Enlever les salissures tenaces avec de l'eau claire ou produits nettoyant avec des fibres. Garantie: Nous accordons une garantie de 2 ans pour nos produits. Cette garantie ne couvre ni les dégâts provoqués par un montage inadapté, manipulation inadéquate, ni les ampoules. Pour tout problème éventuel, adressez-vous à notre service après-vente. Sous réserve de modification.