

EN INSTALLATION INSTRUCTION

DE MONTAGEANLEITUNG

FR INSTRUCTIONS DE MONTAGE

PL INSTRUKCJA MONTAŻU

IT ISTRUZIONI DI MONTAGGIO

ES INSTRUCCIONES DE MONTAJE

PT INSTRUCOES DE MONTAGEM

NL MONTAGE-INSTRUCTIE

SE MONTERINGSINSTRUKTIONER FOR INSTALLATOREN

UA ІНСТРУКЦІЯ З МОНТАЖУ

RU ИНСТРУКЦИЯ ПО МОНТАЖУ

CZ NÁVOD NA MONTÁŽ

SK NÁVOD NA MONTÁŽ

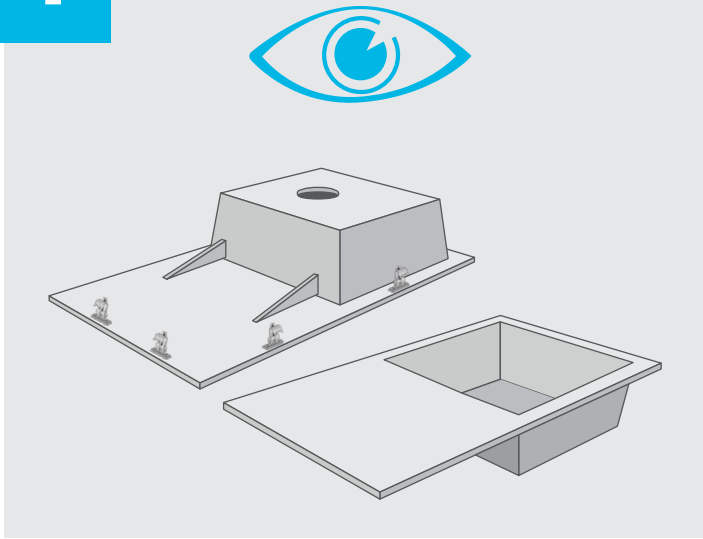
HU SZERELESI UTMUTATO

RO INSTRUCIUNI DE MONTARE

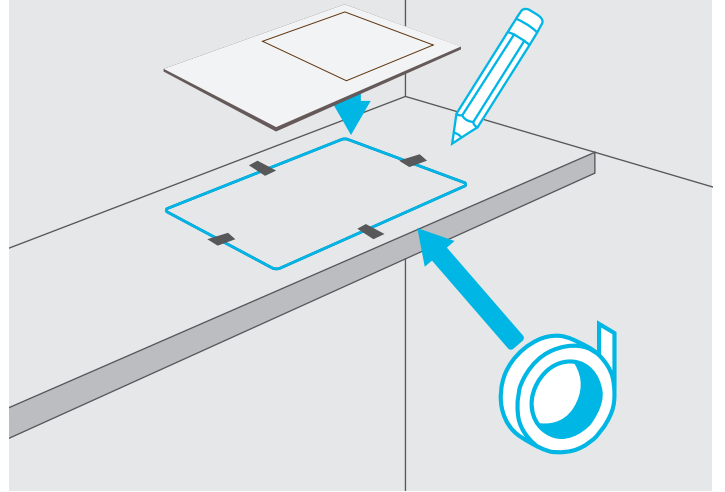
HR UPUTE ZA MONTAŽU

A

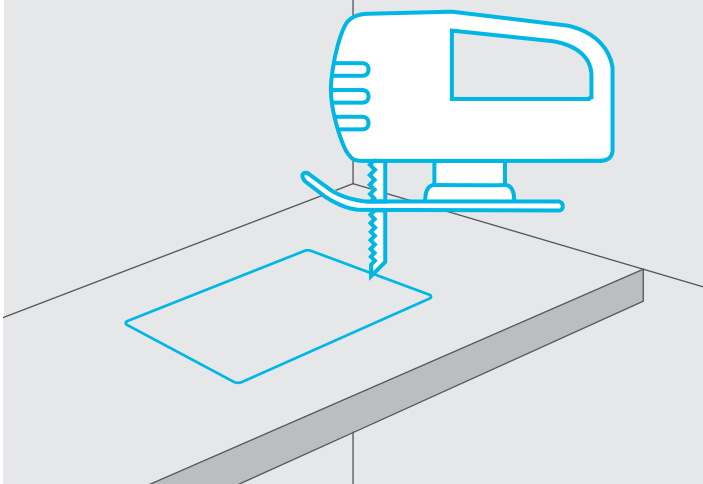
1



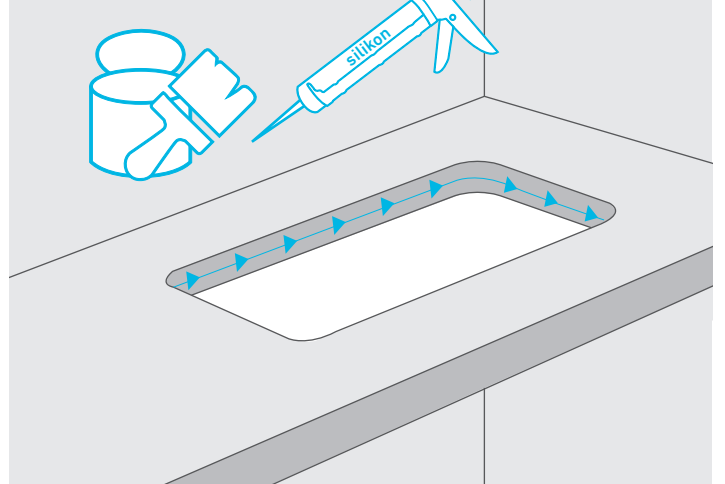
2



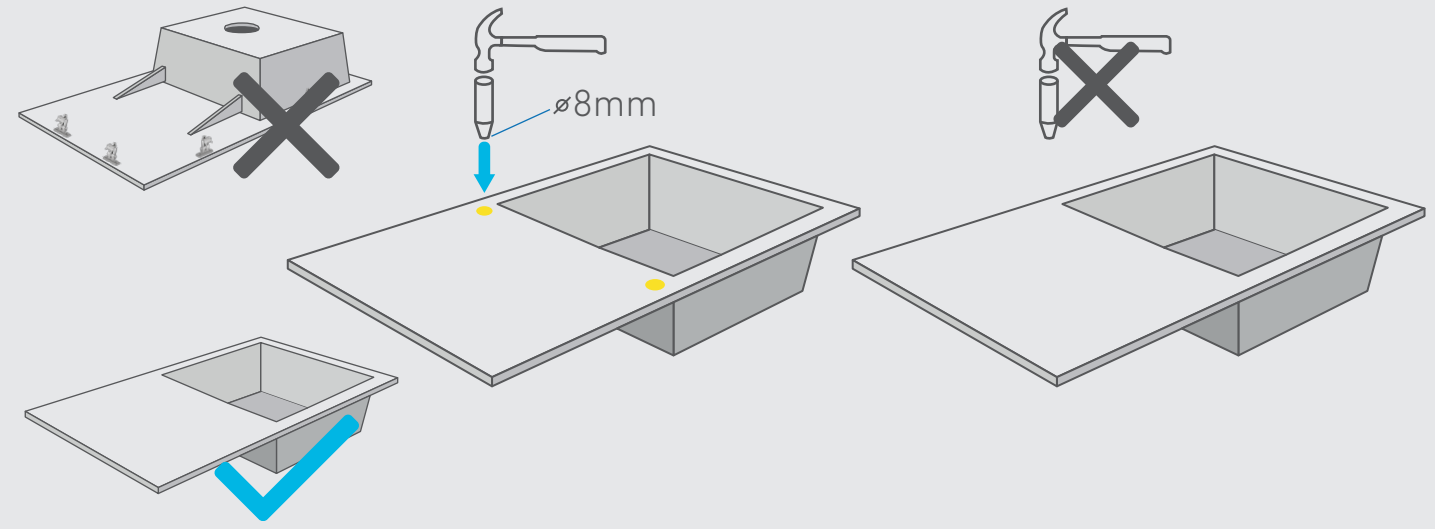
3



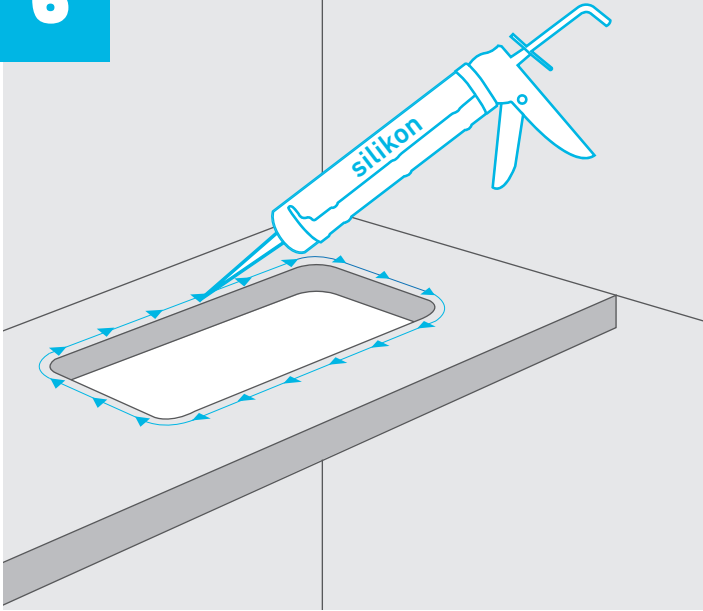
4



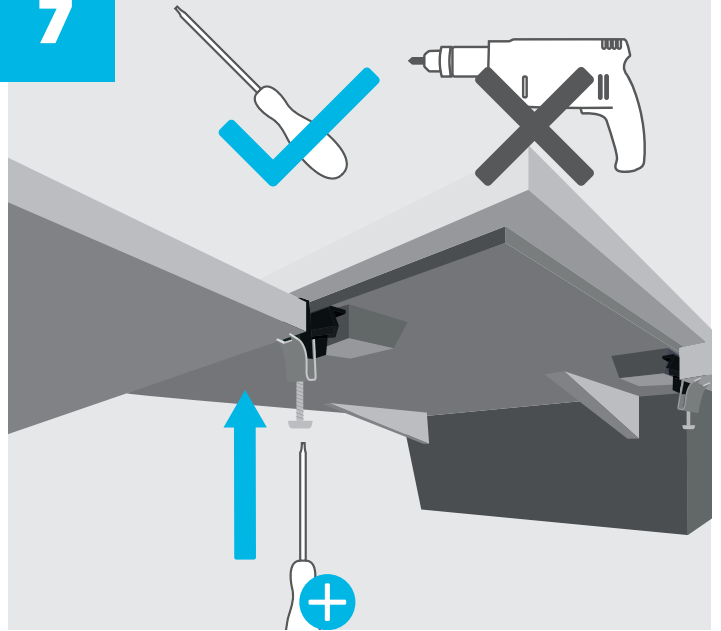
5



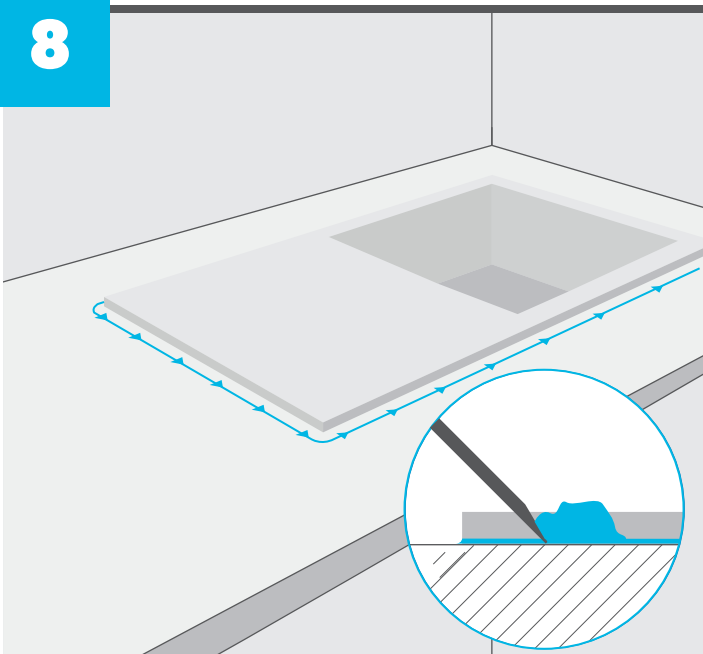
6

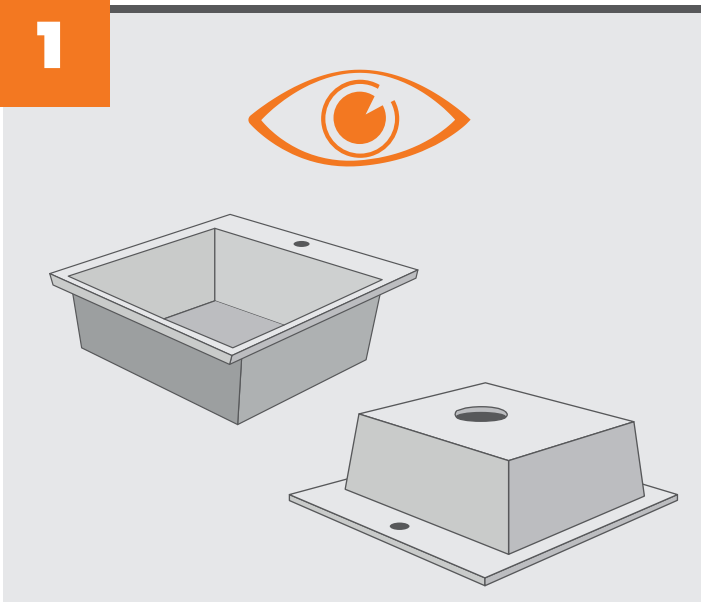
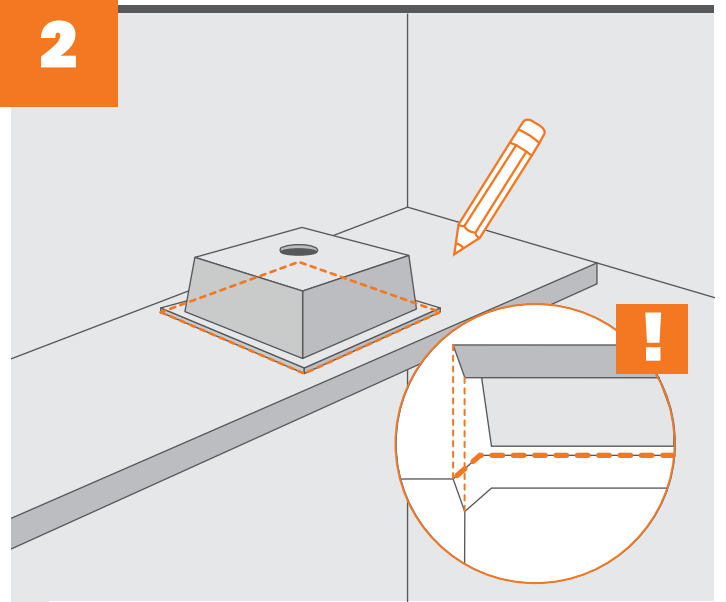
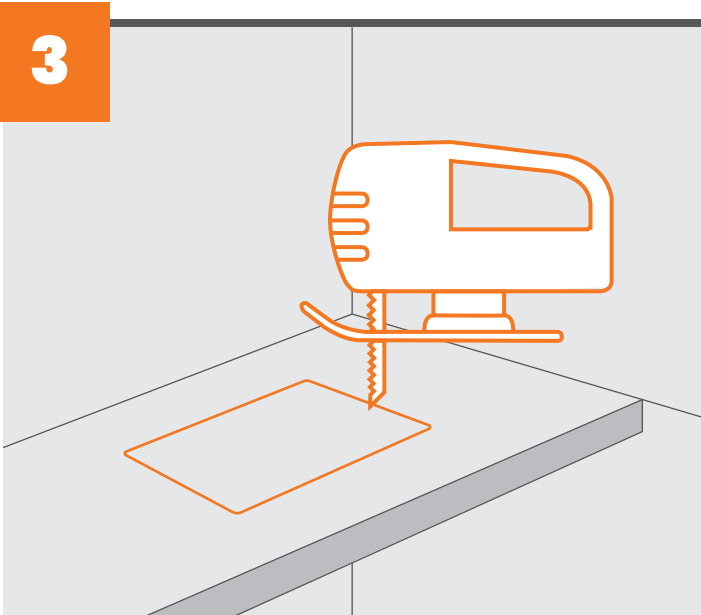
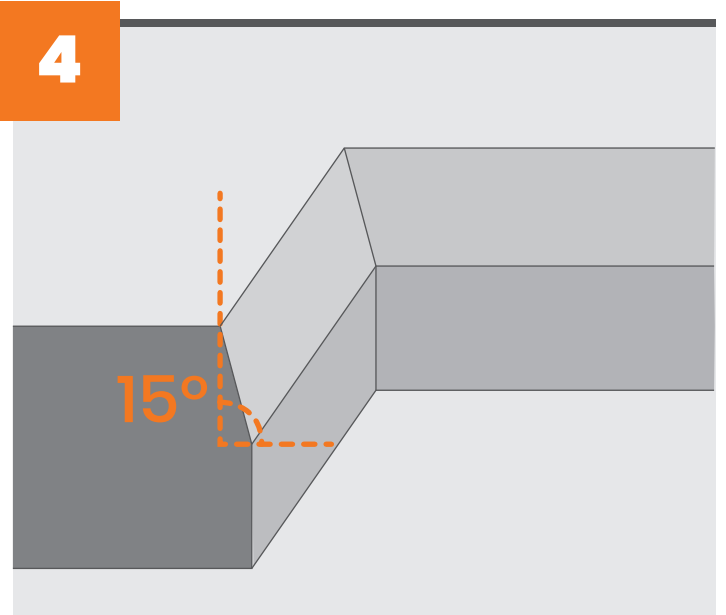
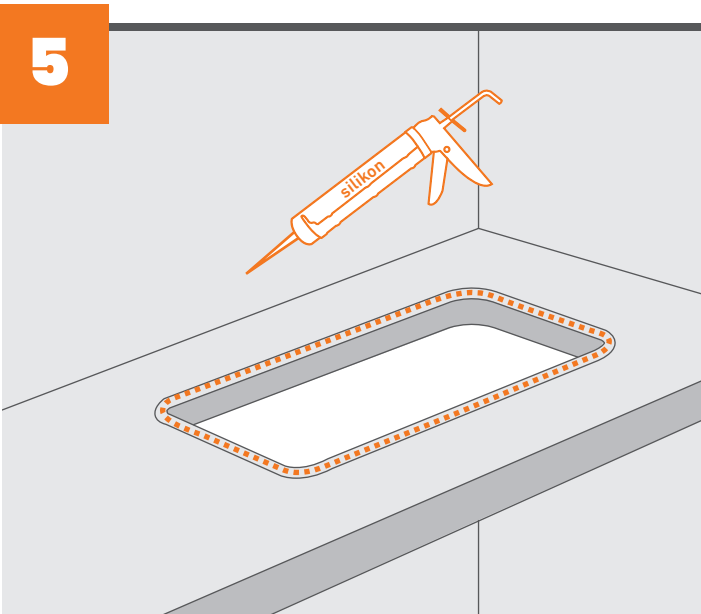
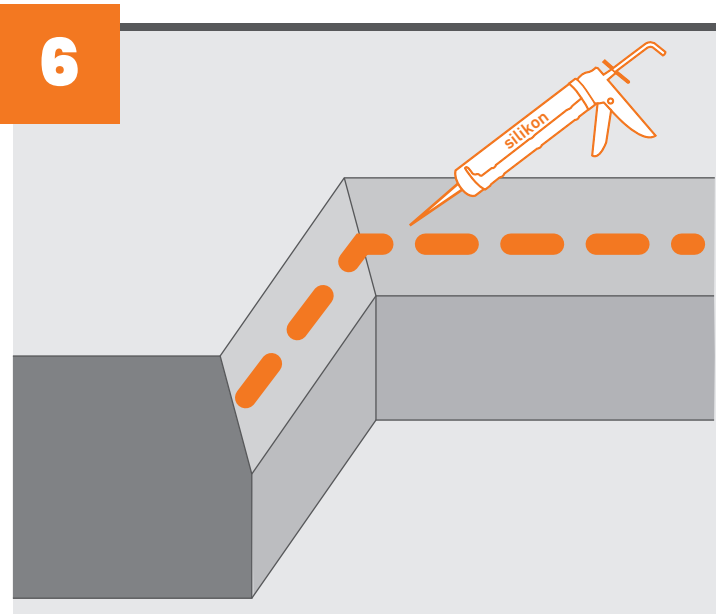


7

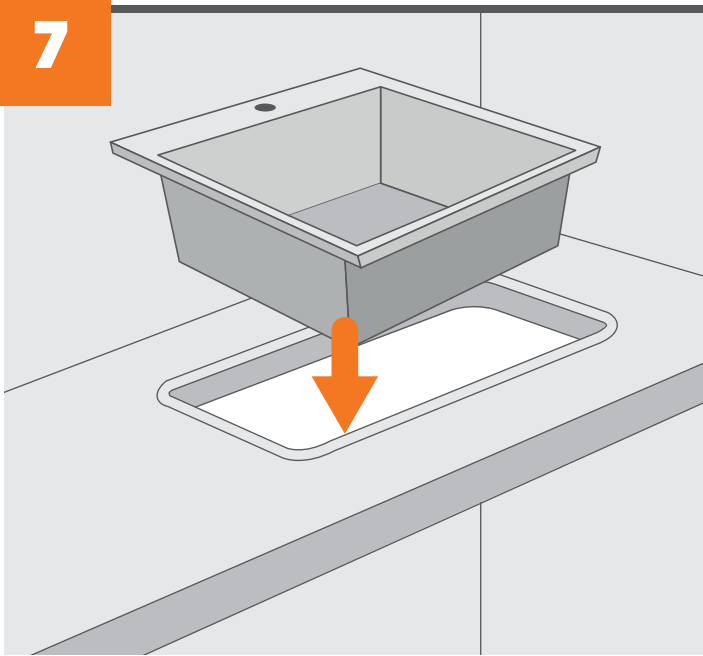


8



B**1****2****3****4****5****6**

7



8

