

Návod na montáž

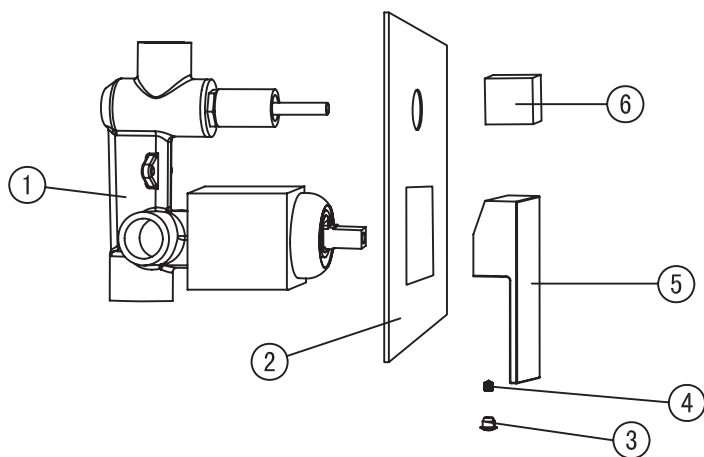
1101-42-01 GINKO podomítkový sprchový set s pákovou baterií 2 výstupy, chrom

Kontrola příslušenství

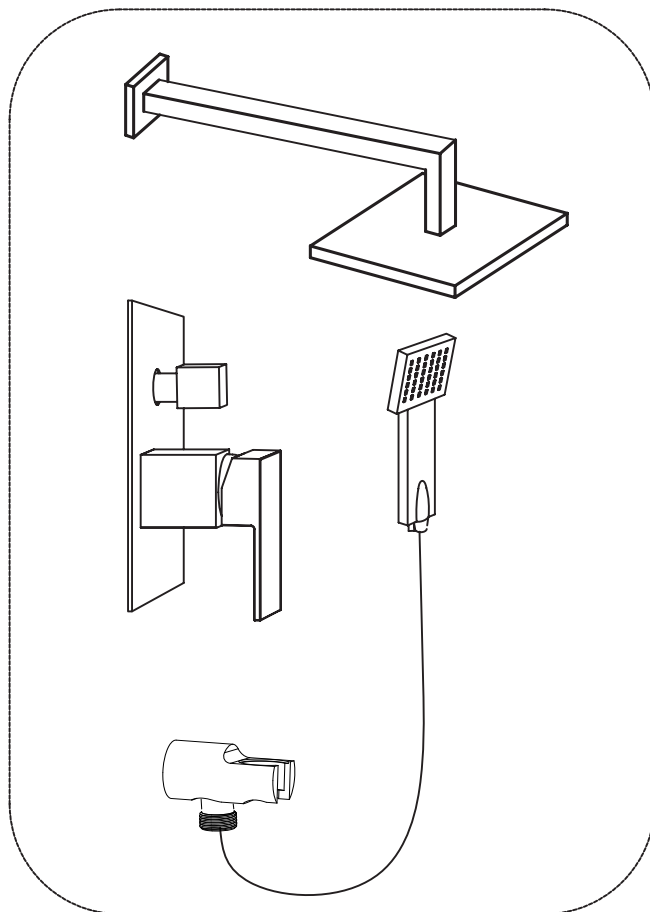
Prosím, zkontrolujte obsah balení dle seznamu standardního příslušenství, a v případě nesrovnalostí kontaktujte naši společnost nebo distributora, u kterého jste výrobek zakoupili.

Poznámka:

1. V případě potřeby může být příslušenství pozměněno (aniž by to ovlivnilo funkčnost) bez dalšího upozornění.
2. Obrázky jsou pouze ilustrativní.

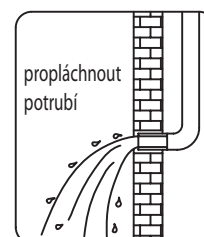
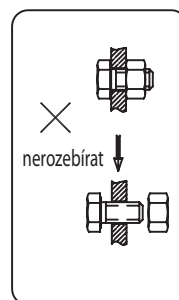


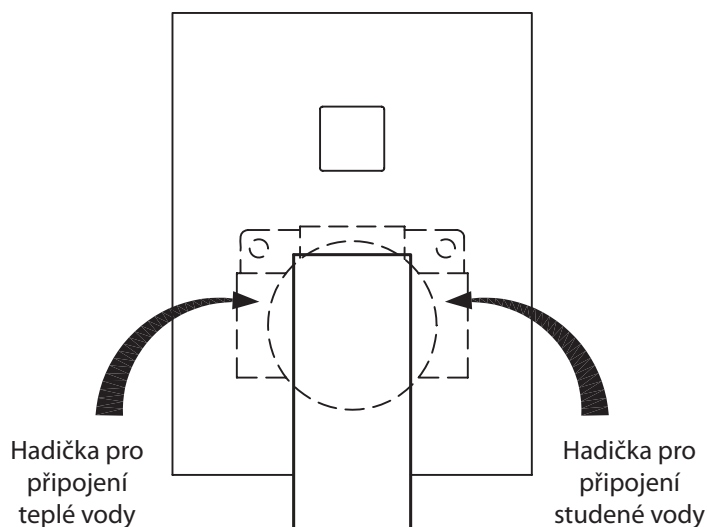
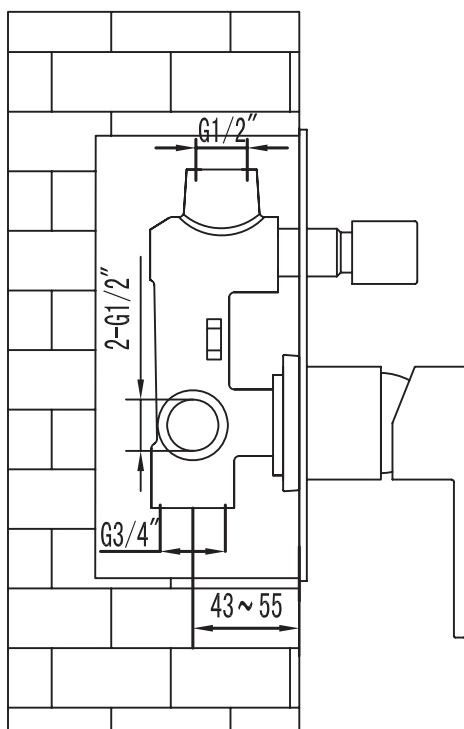
Bod	Název	Množství
1	Tělo baterie	1
2	Krycí destička	1
3	Označení teplé a studené vody	1
4	Šestihranný šroub	1
5	Rukojeť	1
6	Přepínač	1



Návod na montáž

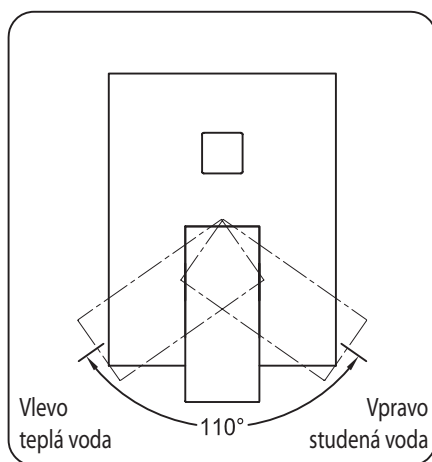
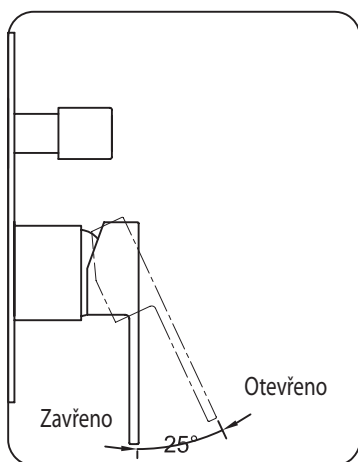
- Před instalací se doporučuje propláchnout vodovodní potrubí, tělo baterie nerozebírejte, po instalaci se ujistěte, že nedochází k průsaku vody na baterii.
- Provozní tlak 0.05-1.0 MPa (včetně tlaku studené a teplé vody), teplota vody 4 °C – 90 °C.
- Ujistěte se, že je studená a teplá voda správně napojena.





Instalace

- Ujistěte se, že montážní otvory mají správnou velikost.
- Připojte tělo baterie k přívodu vody pomocí opletených hadiček.



Ovládání rukojeti

1. Pro spuštění vody zvedněte rukojeť směrem vzhůru, pro uzavření vody stlačte rukojeť dolů.
2. Pro spuštění teplé vody otáčejte rukojeť směrem doleva, pro spuštění studené vody otáčejte rukojeť směrem doprava.

Čištění a údržba

Pro čištění a údržbu baterie použijte čistou vodu, a následně osušte měkkým hadříkem. Čistěte jemným čisticím prostředkem nebo čisticím prostředkem určeným k čištění skla. Nepoužívejte čisticí prostředky, prášky nebo krémy s obsahem alkoholu, kyselin, bělidel, rozpouštědel, chemických činidel, nepoužívejte mýdlo. Dále se vyvarujte používání kovových nebo abrazivních houbiček, papírových utěrek, apod. V případě potřeby odšroubujte perlátor a vyčistěte.



UBC s.r.o.
 Mělnická 87, 250 65 Bořanovice, Pakoměřice, Česká republika
 Tel.: +420 283 090 760 | Fax: +420 283 090 761
 E-mail: info@sapho.cz | Internet: www.sapho.cz