

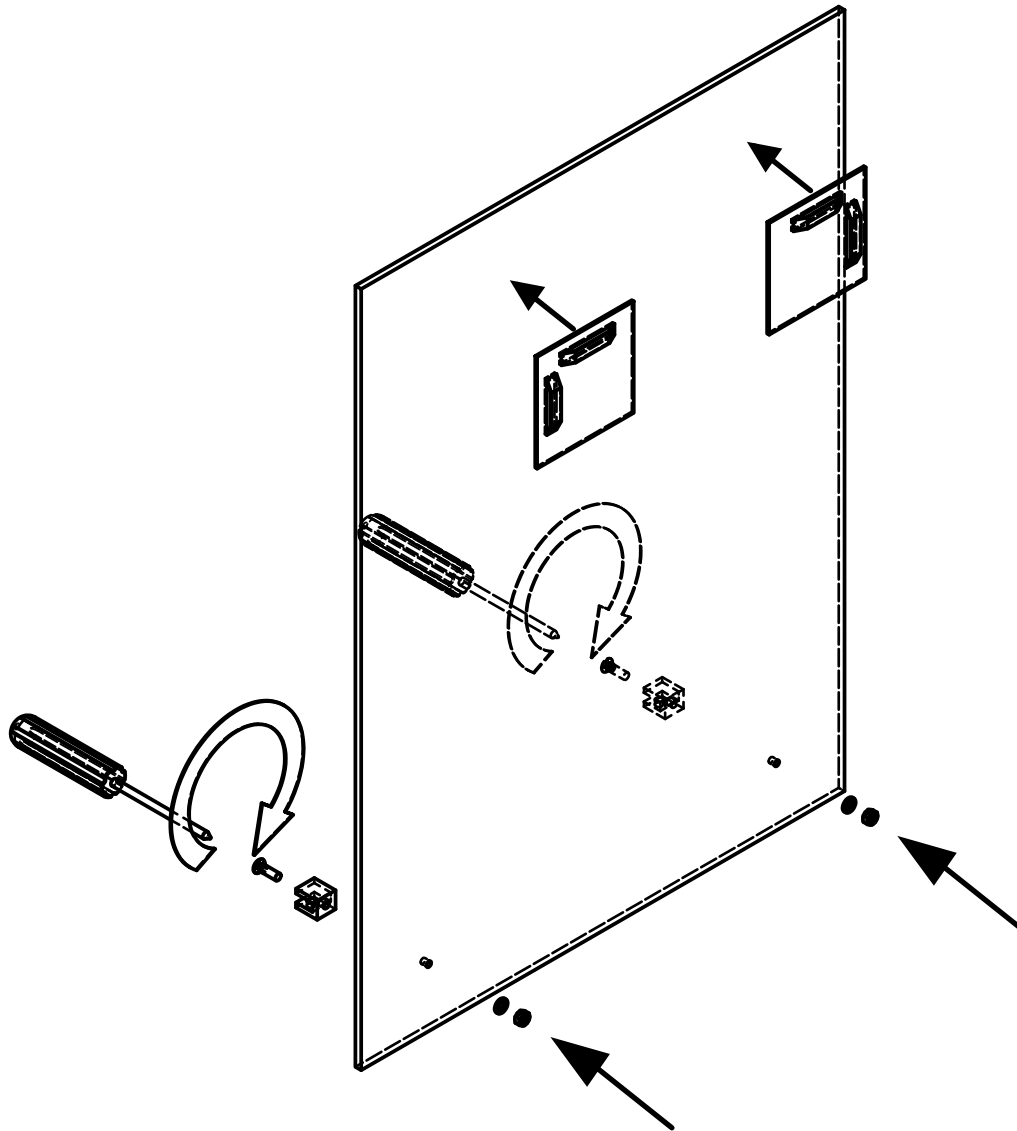
CZ Návod na montáž
SK Návod na montáž
EN Mounting instruction

HU Beszerelési útmutató
PL Instrukcja montażu
DE Montageanleitung
FR instructions de montage

22429 50x70 cm
22430 60x80 cm



1.



2.

