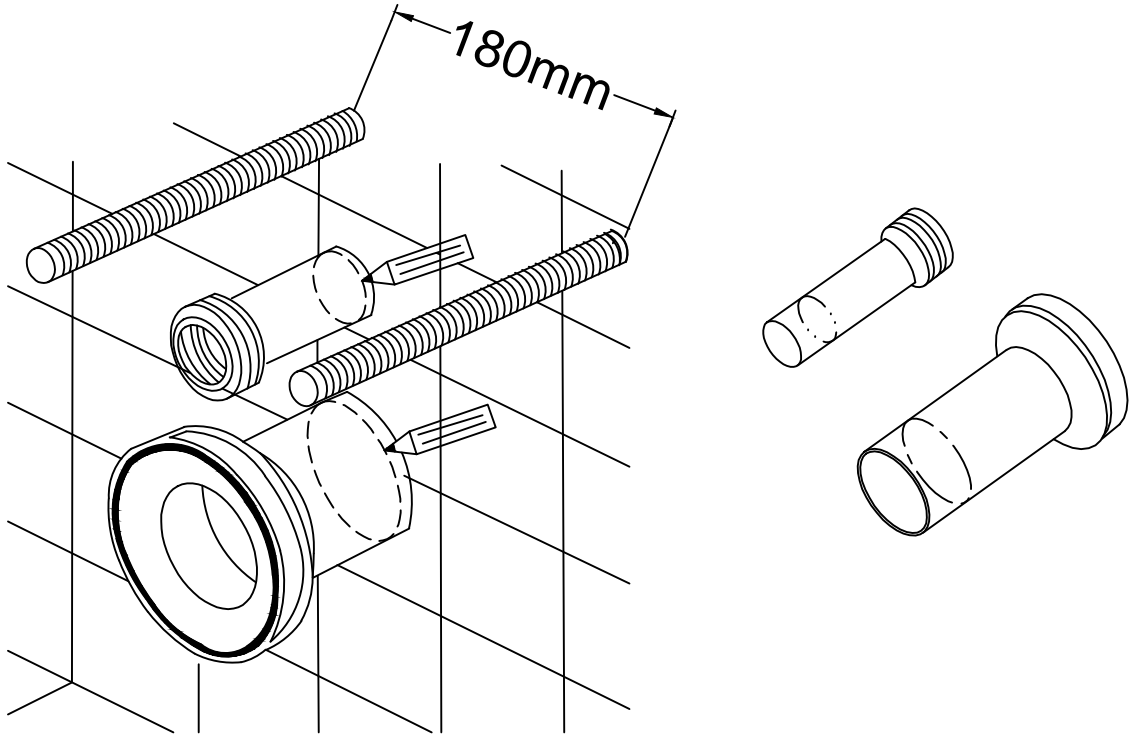
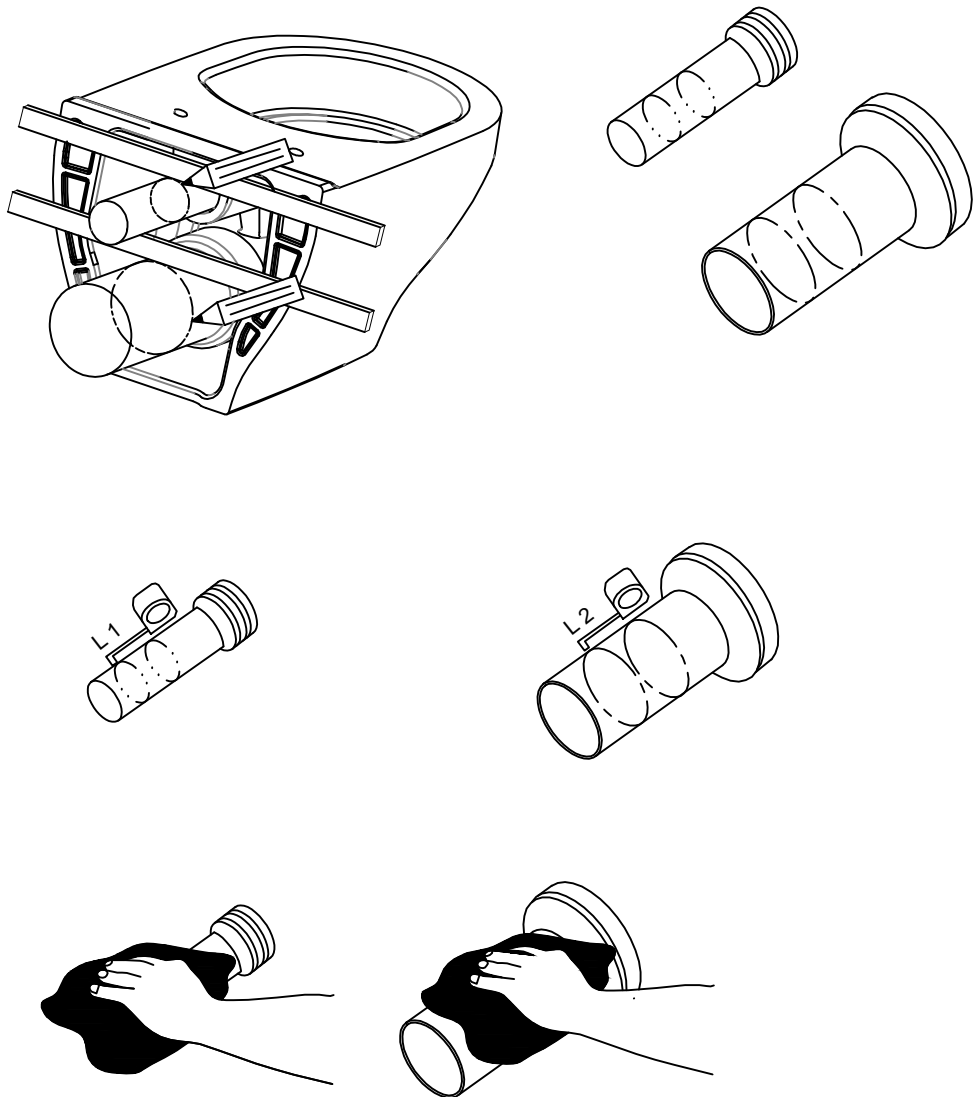


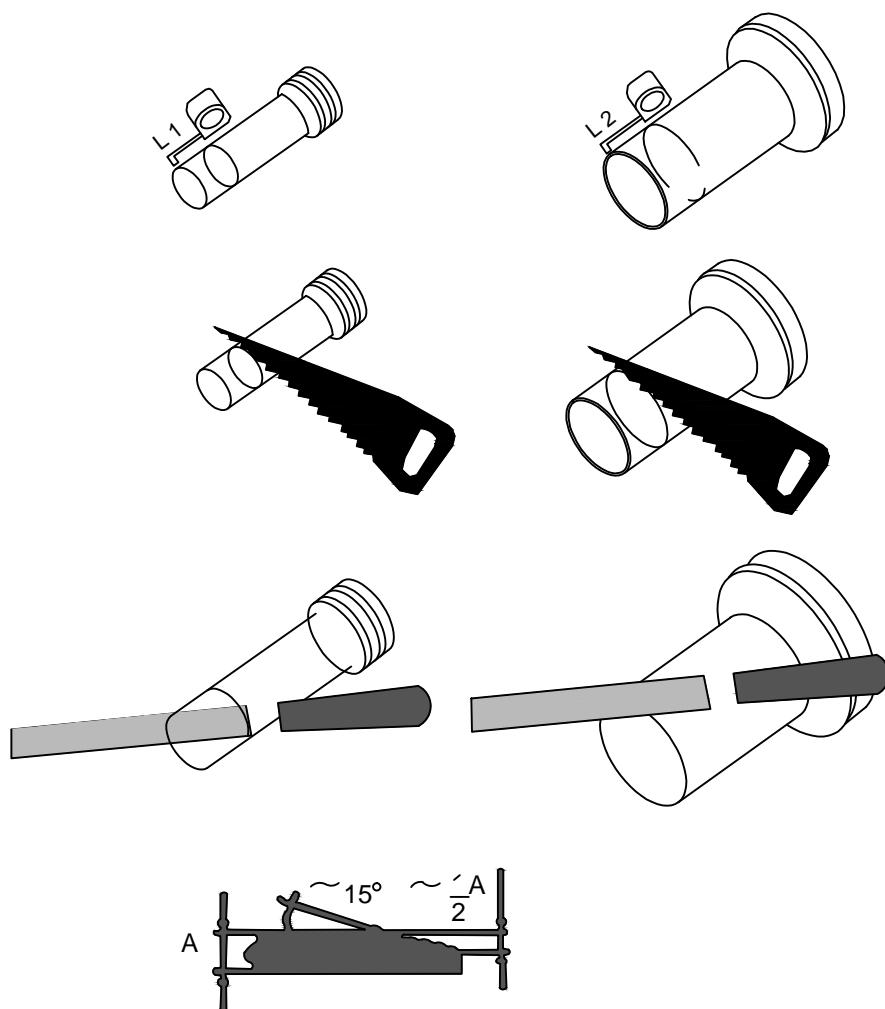
1



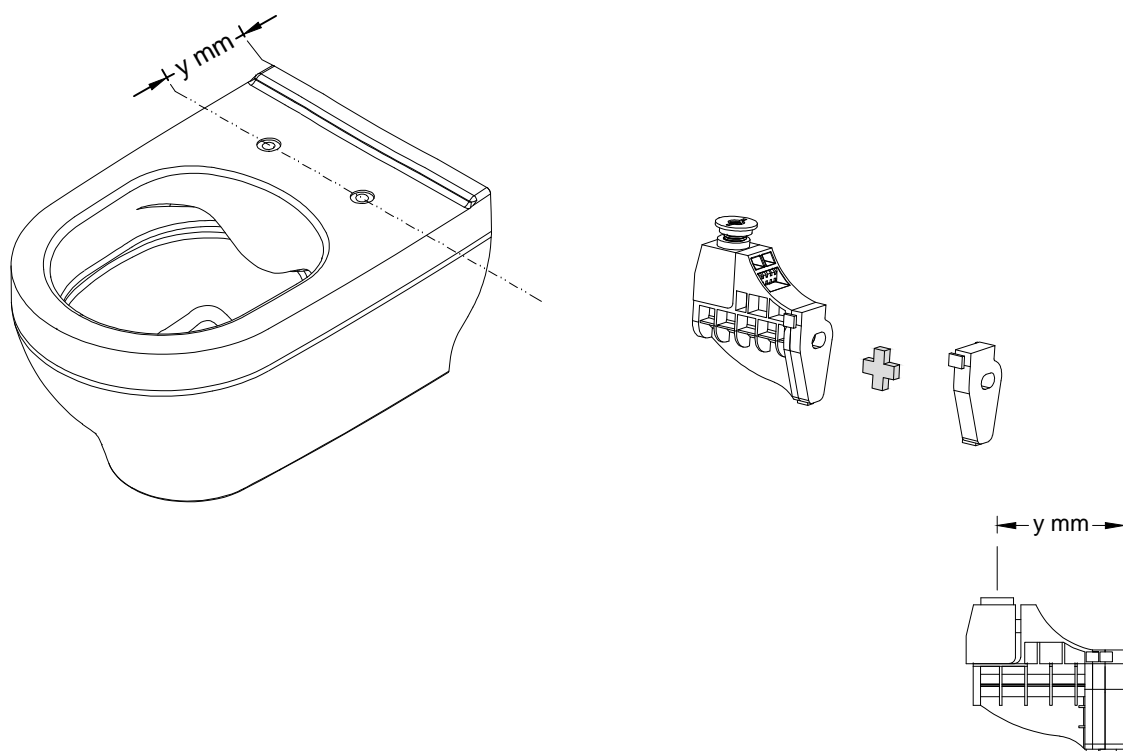
2



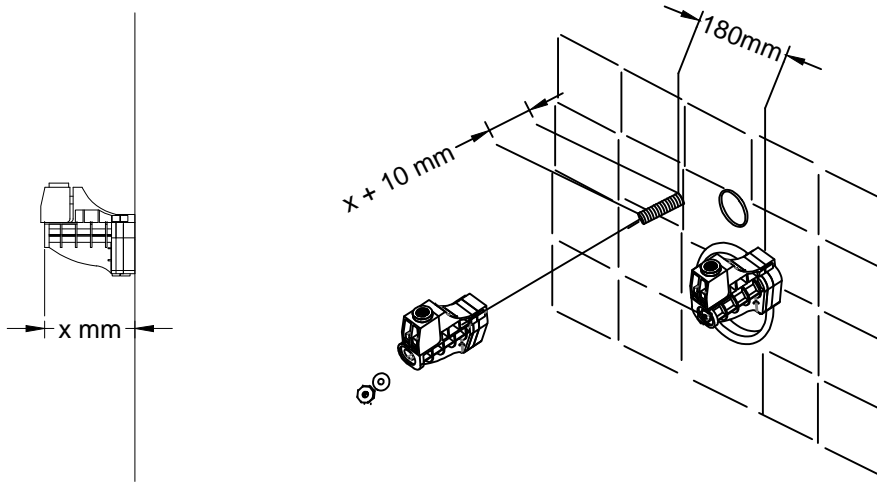
3



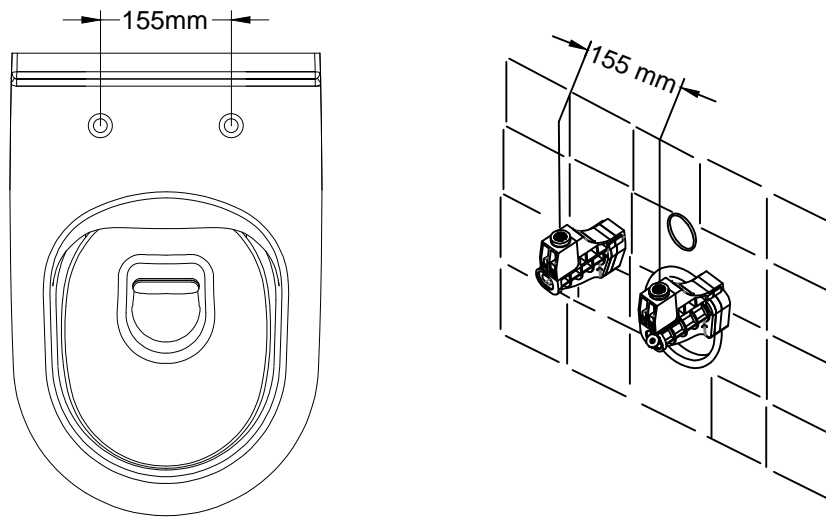
4



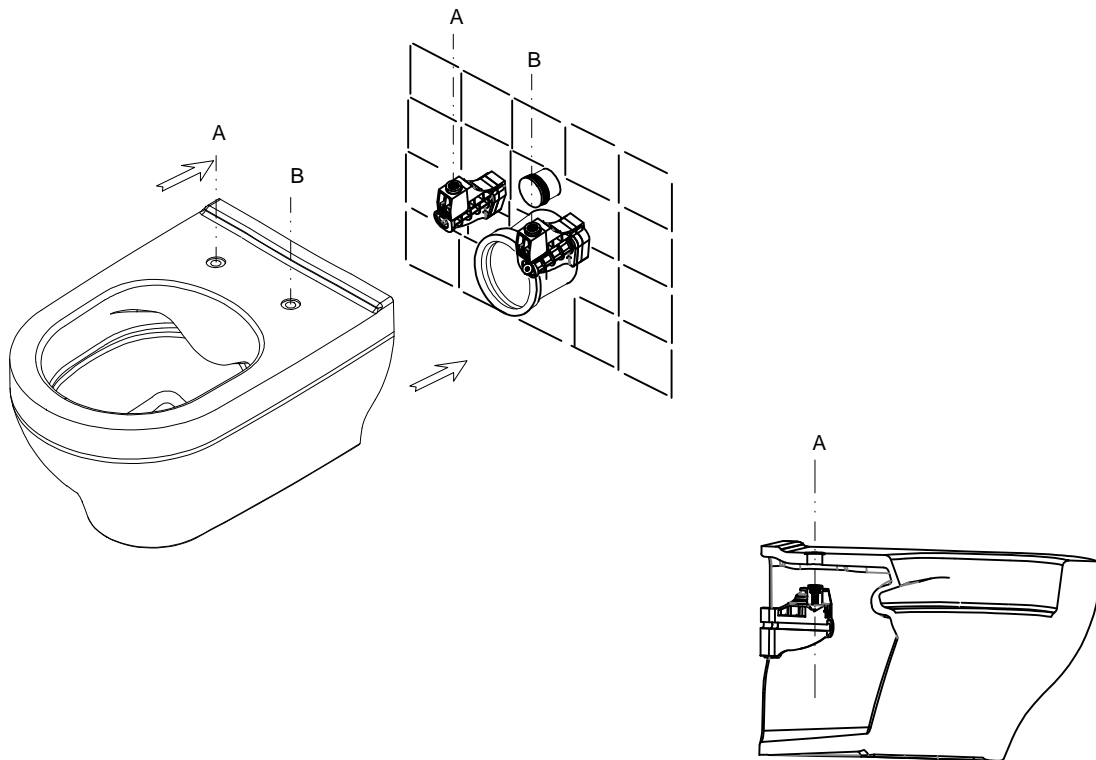
5



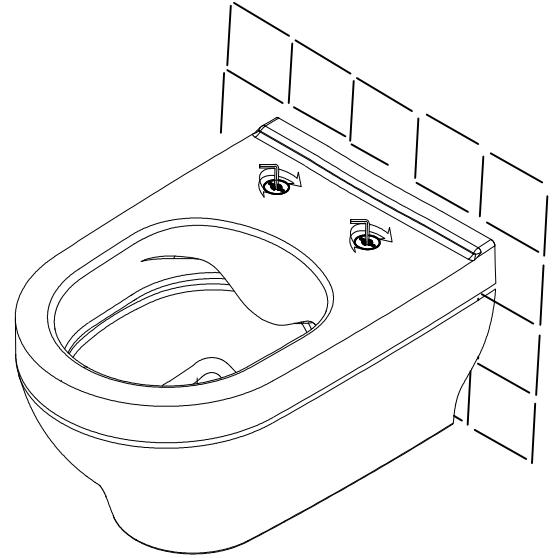
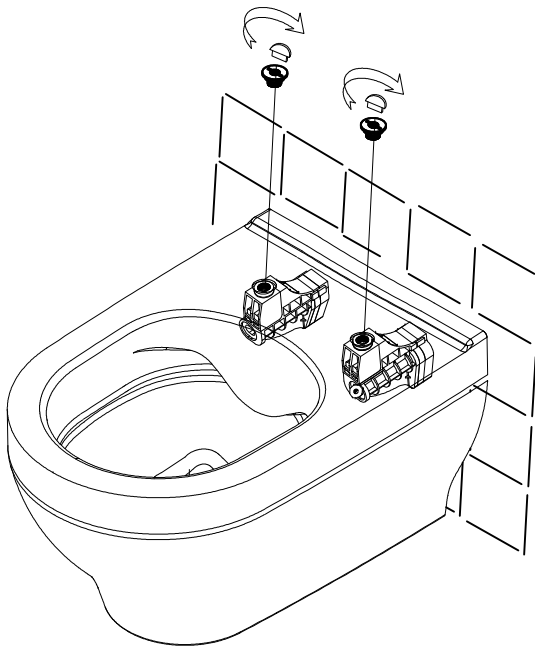
6



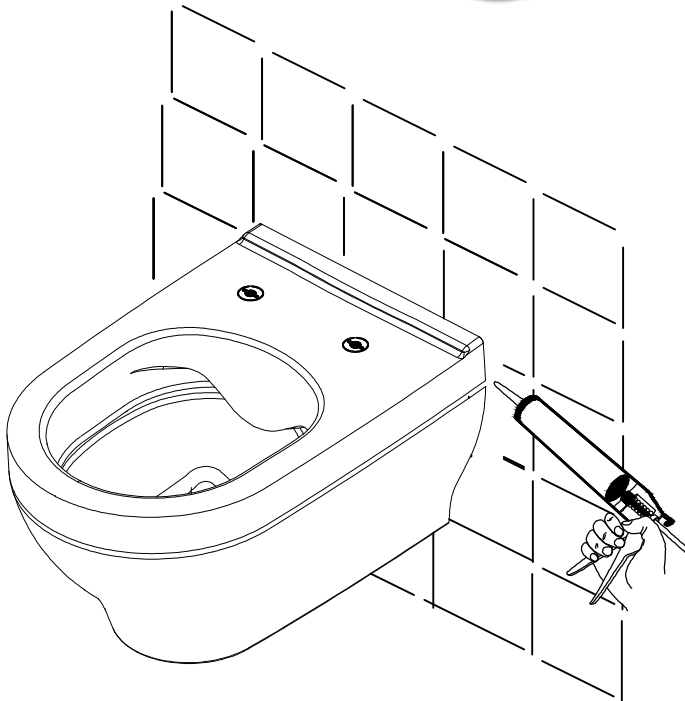
7



8



9



- (CZ) **Sanitární silikon**
- (EN) **Acid free silicone**
- (FR) **Silicone sans acide**
- (PL) **Silikon bezkwasowy (neutralny)**
- (DE) **Säurefreies Silikon**
- (RUS) **Безкислотный силикон**
- (RO) **Silicon fără siliciu**
- (ES) **Silicone sem ácido**
- (PT) **Silicona libre de ácido**
- (TR) **Asitsiz silikon**