

# ALTIS

AL 5915C

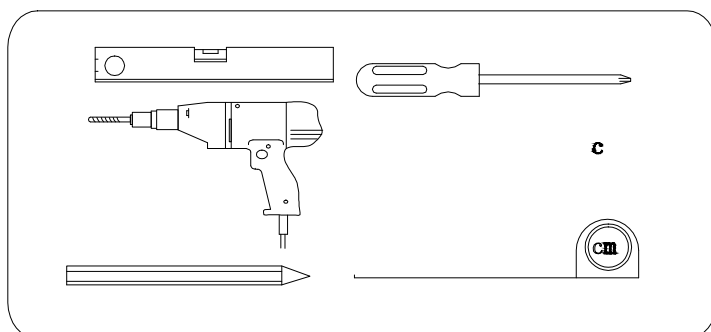
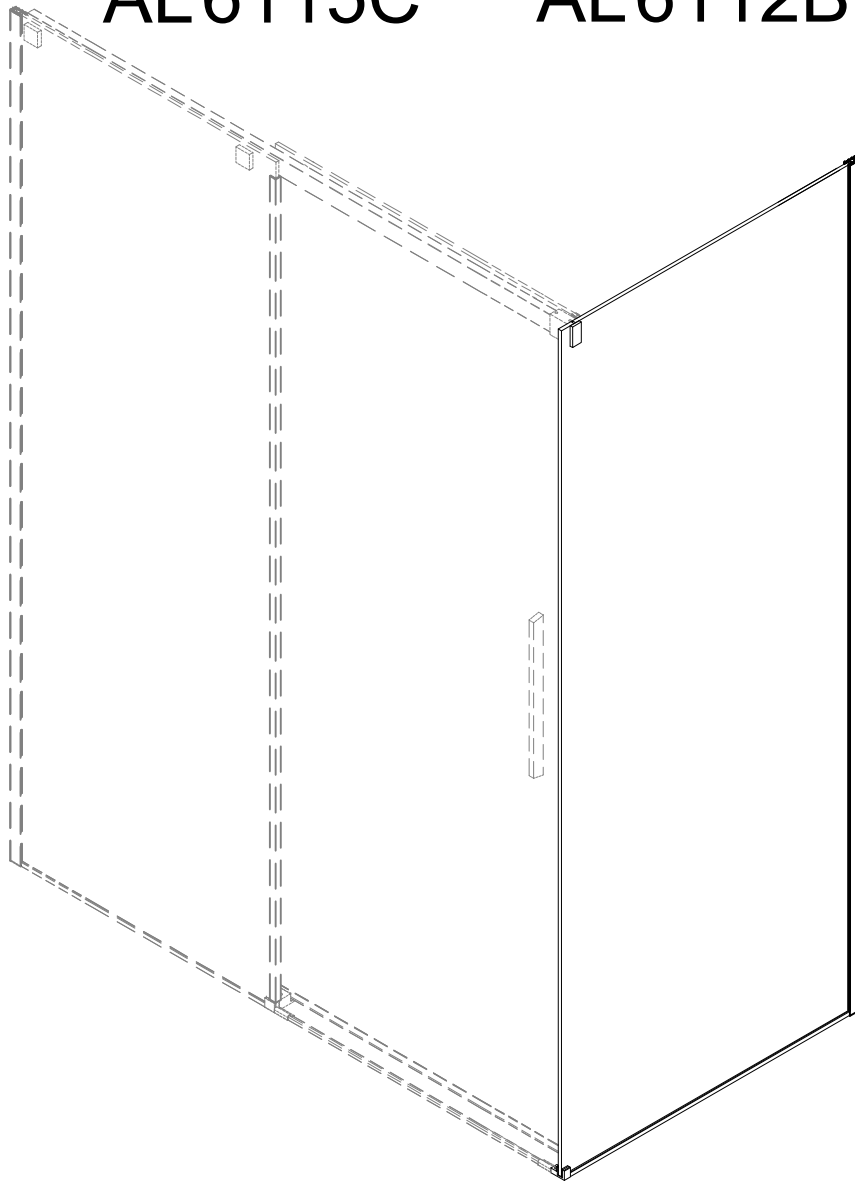
AL 5912B

AL 6015C

AL 6012B

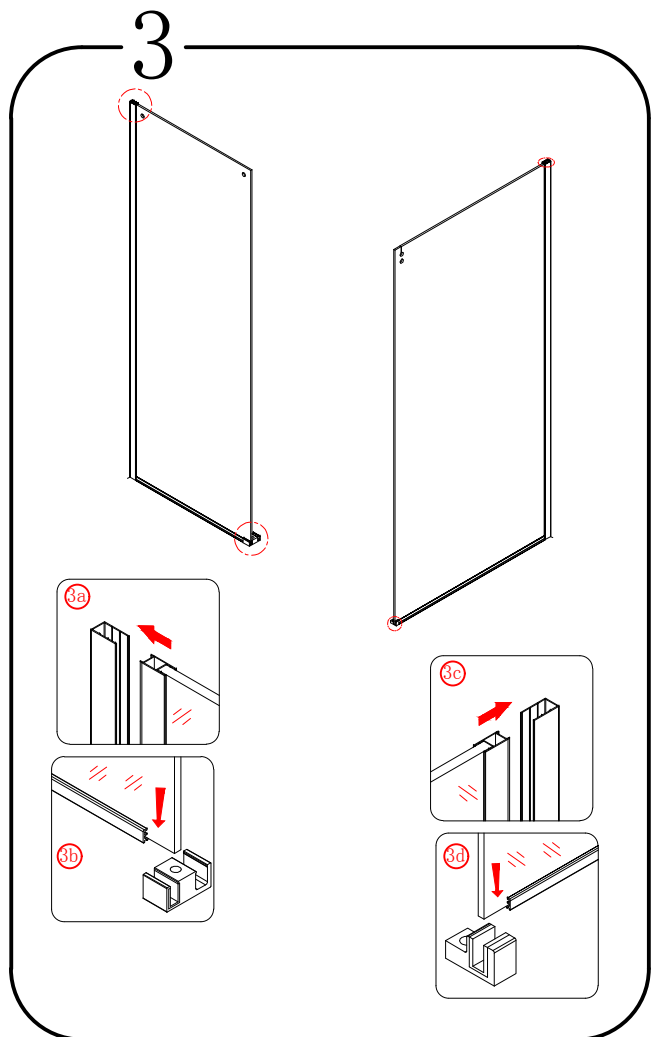
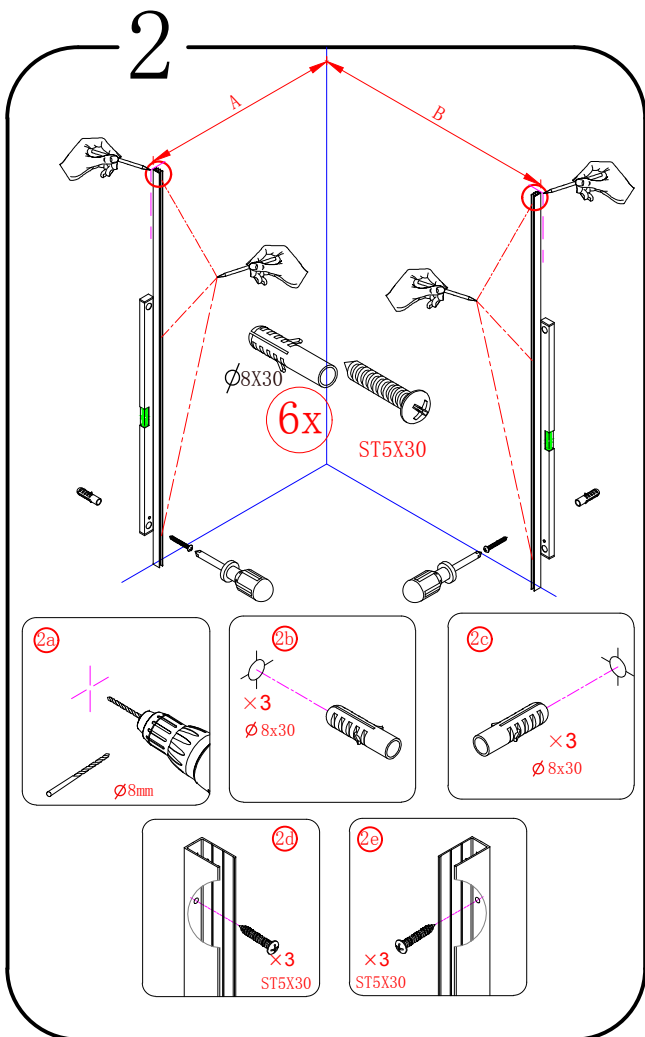
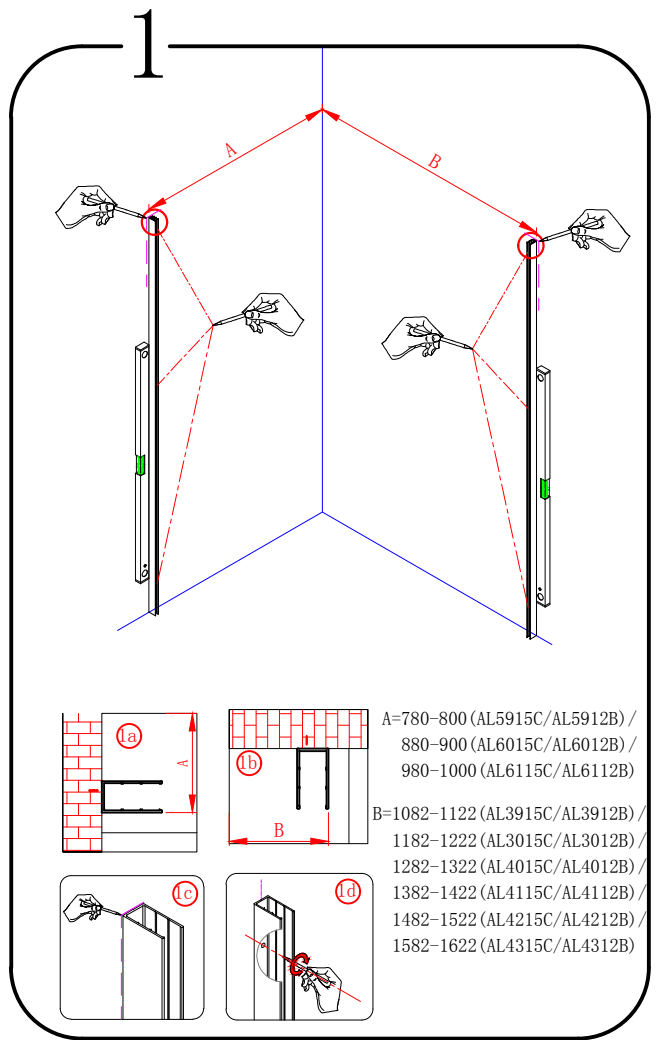
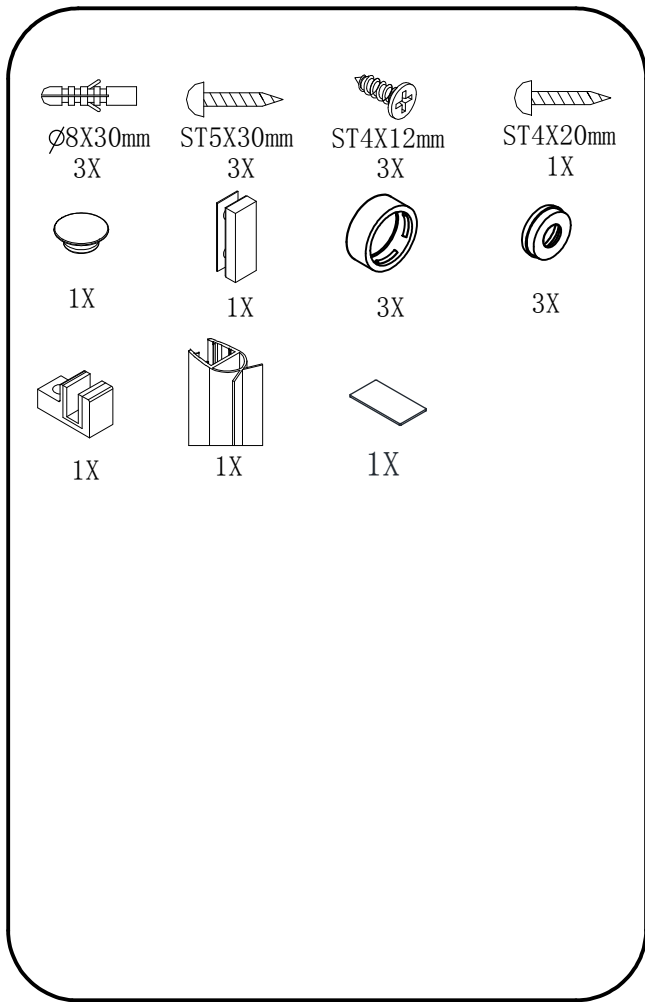
AL 6115C

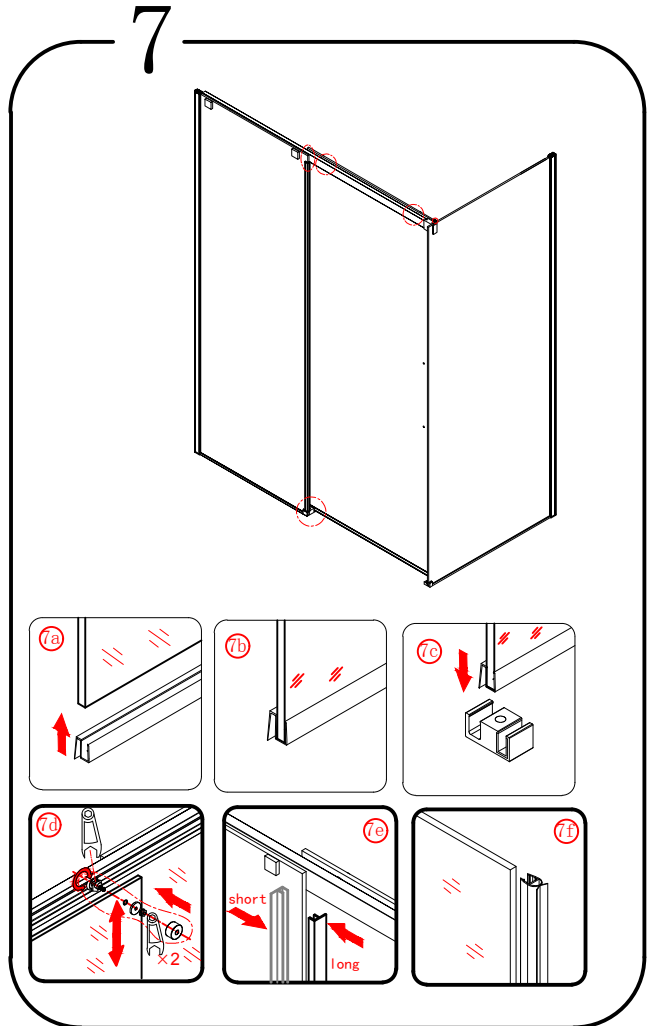
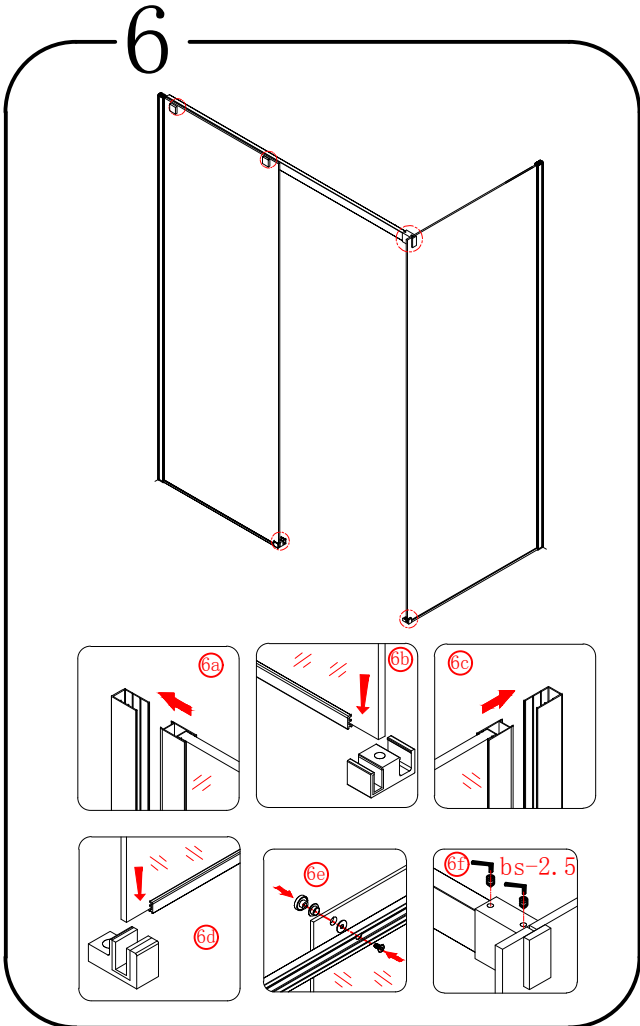
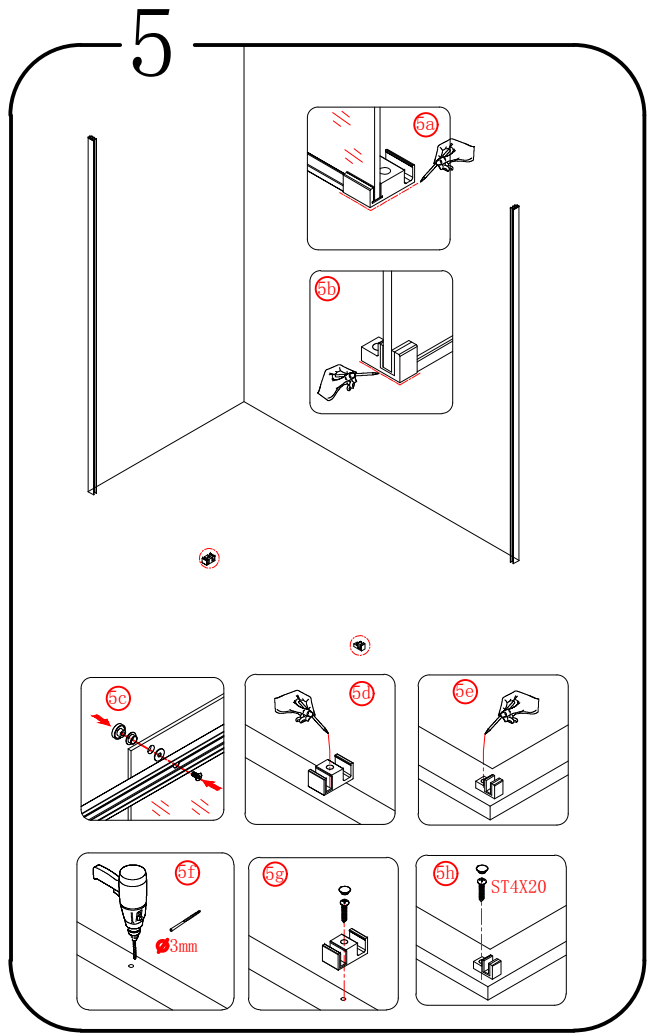
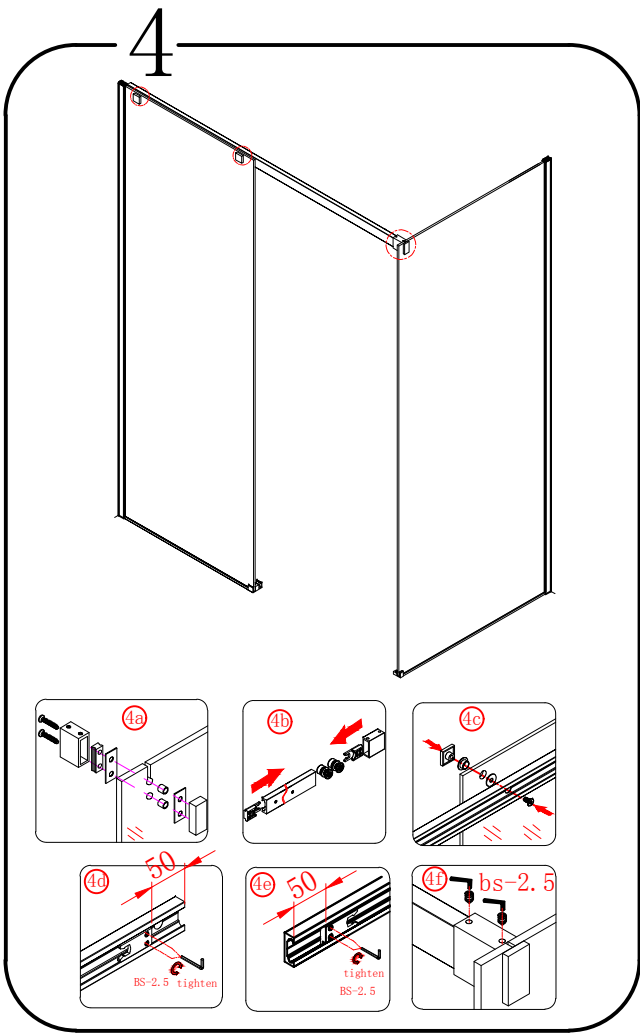
AL 6112B

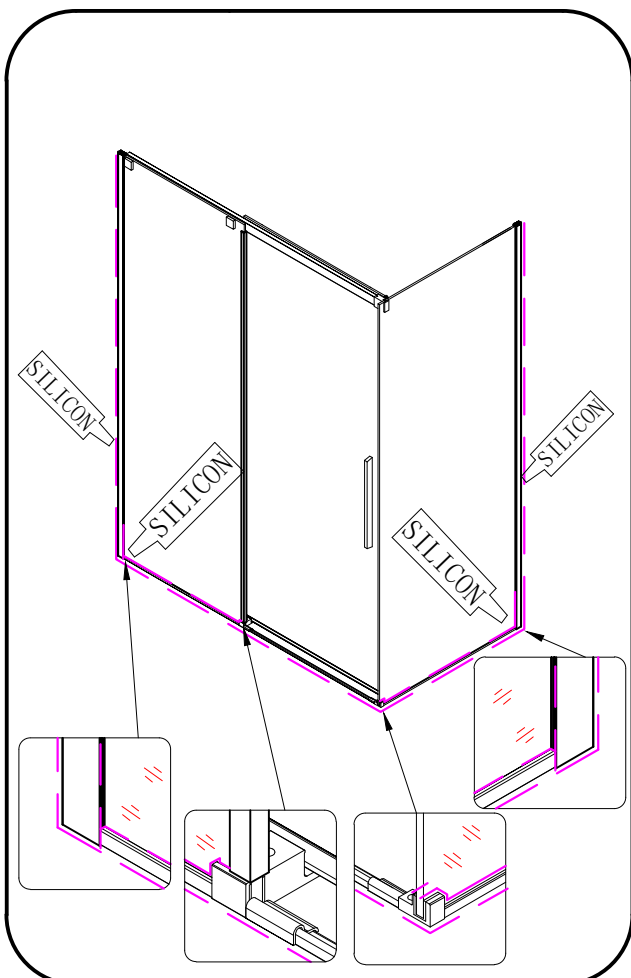
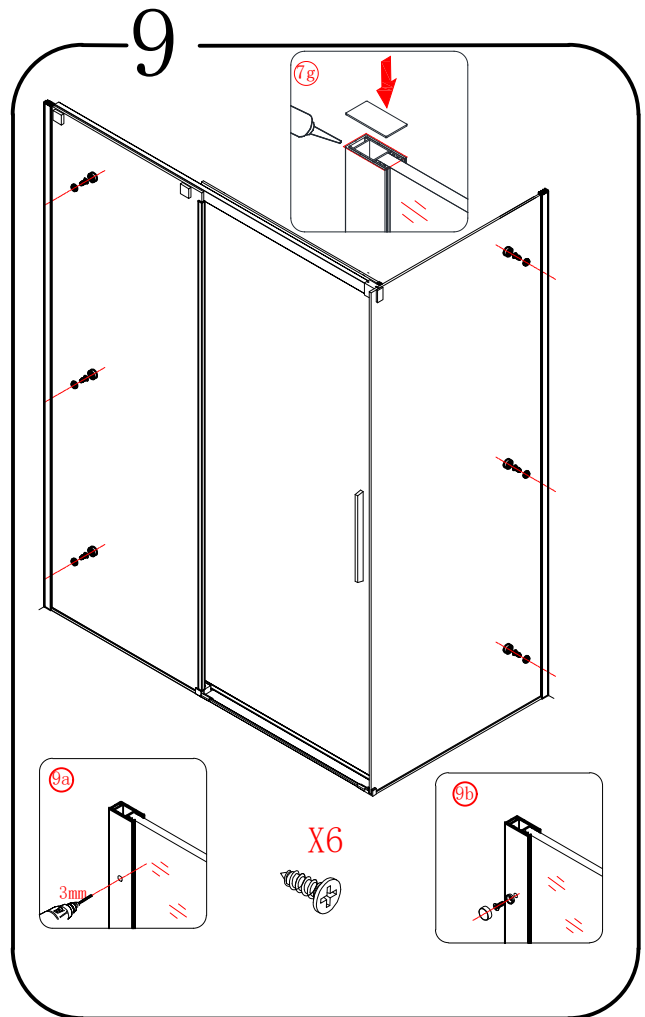
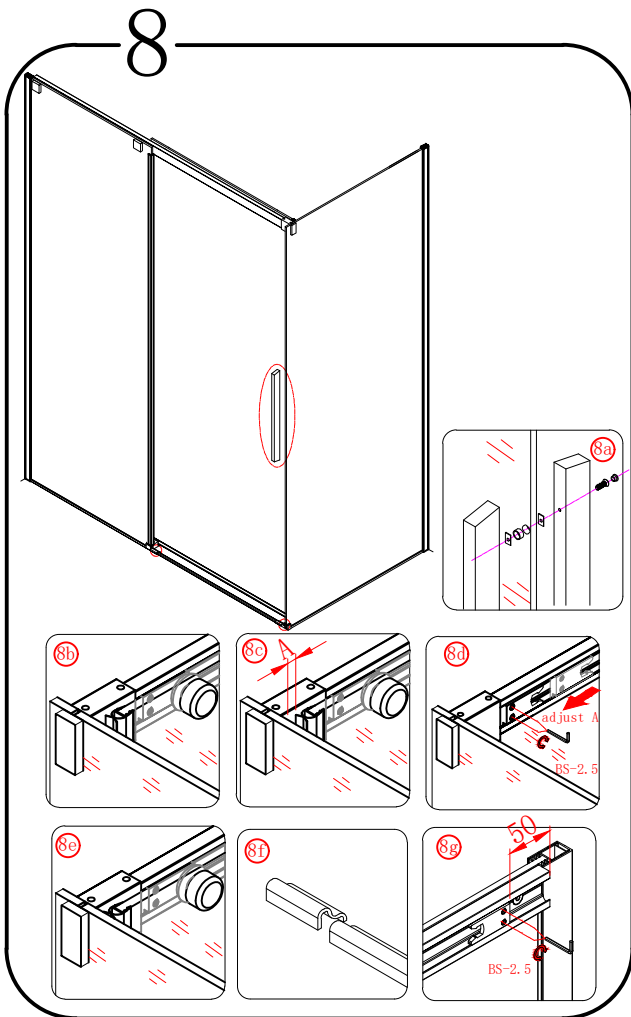


**polysan** 

Polysan s.r.o.  
Nesměřice 52  
285 22 Zruč nad Sázavou  
Czech Republic  
[www.polysan.cz](http://www.polysan.cz)







CE

---

Polysan s.r.o.  
 Nesměřice 52  
 285 22 Zruč nad Sázavou  
 Czech Republic  
[www.polysan.cz](http://www.polysan.cz)

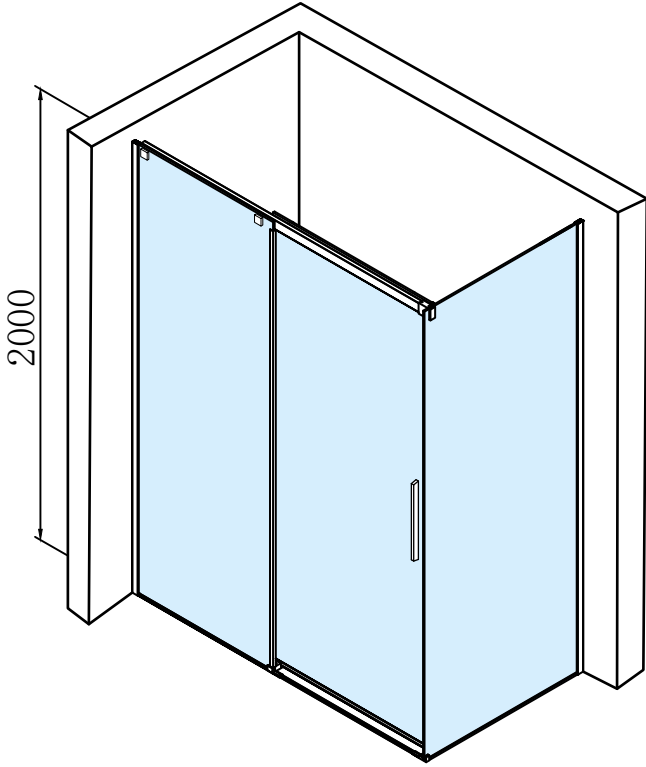
---

EN 14428

Glass shower enclosure	
cleaning efficiency:	conforming
impact resistance:	conforming
operating life:	conforming

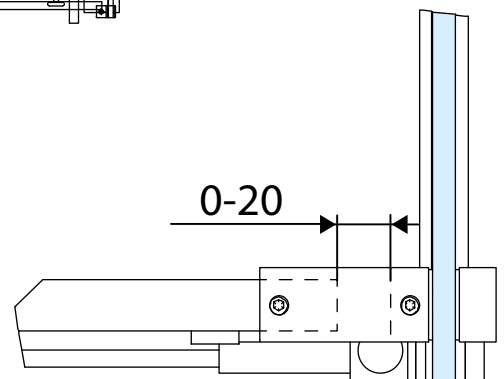
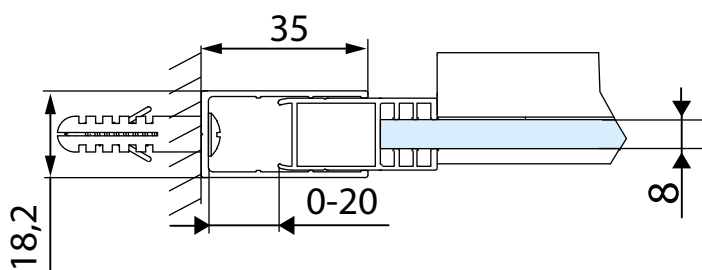
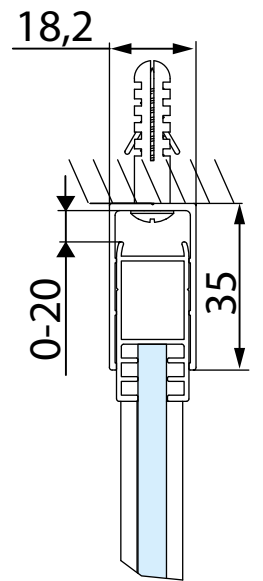
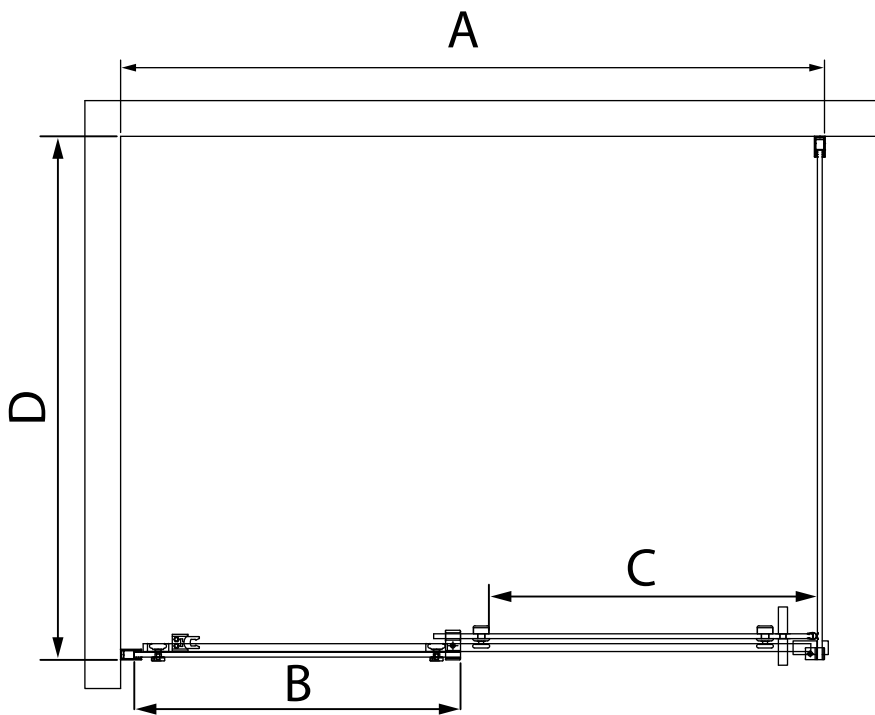
  

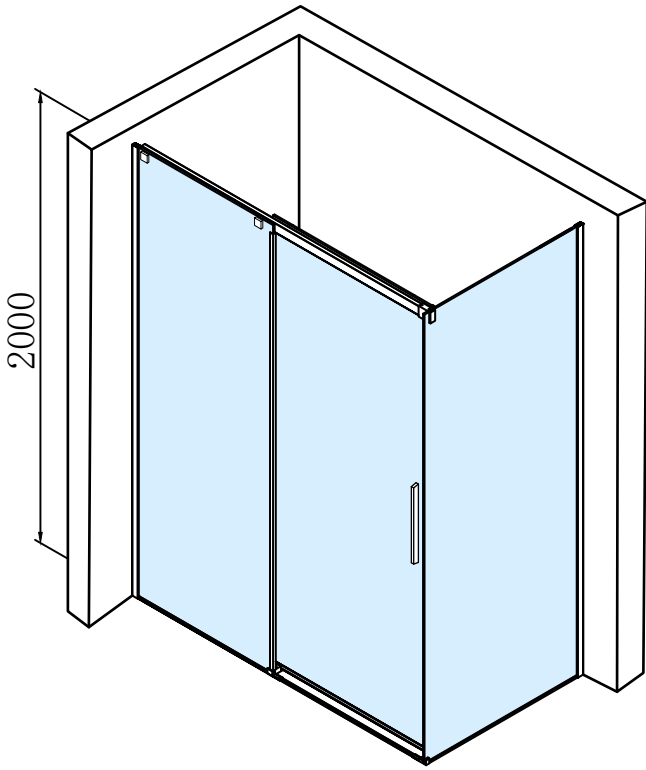
Skleněné sprchové zástěny	
schopnost čištění:	vyhovuje
odolnost proti nárazu:	vyhovuje
životnost:	vyhovuje



MODEL	A	B	C
AL3915C	1082-1122	498	425
AL3015C	1182-1222	548	475
AL4015C	1282-1322	598	525
AL4115C	1382-1422	648	575
AL4215C	1482-1522	698	625
AL4315C	1582-1622	748	675

MODEL	D
AL5915C	780-800
AL6015C	880-900
AL6115C	980-1000





MODEL	A	B	C
AL3912B	1082-1122	498	425
AL3012B	1182-1222	548	475
AL4012B	1282-1322	598	525
AL4112B	1382-1422	648	575
AL4212B	1482-1522	698	625
AL4312B	1582-1622	748	675

MODEL	D
AL5912B	780-800
AL6012B	880-900
AL6112B	980-1000

