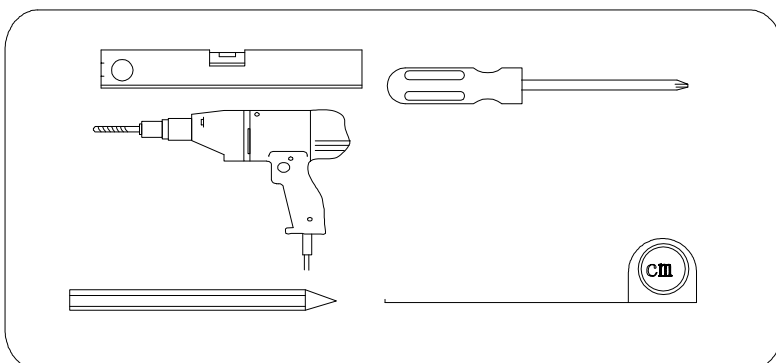
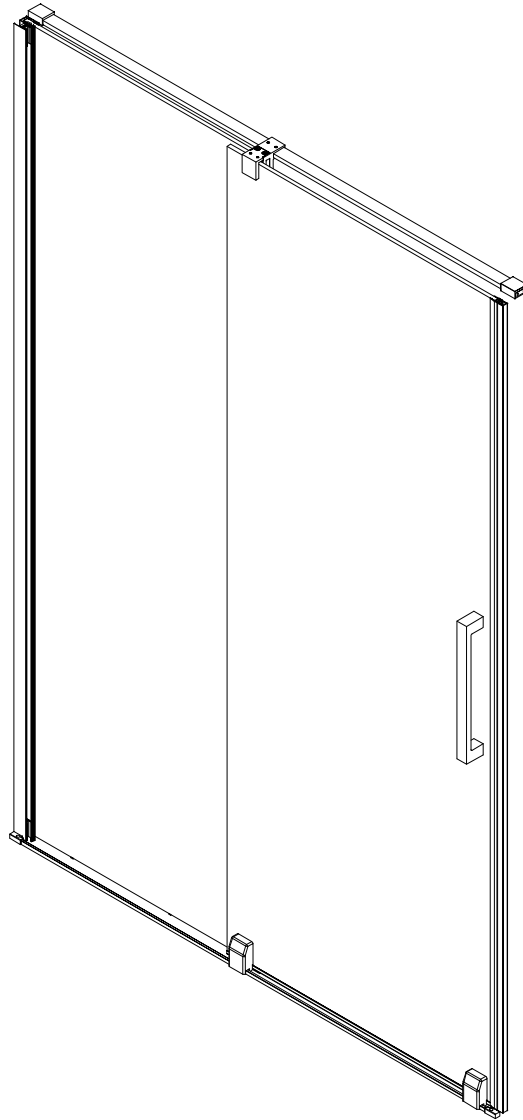


ROLLS

RL1115 RL1215

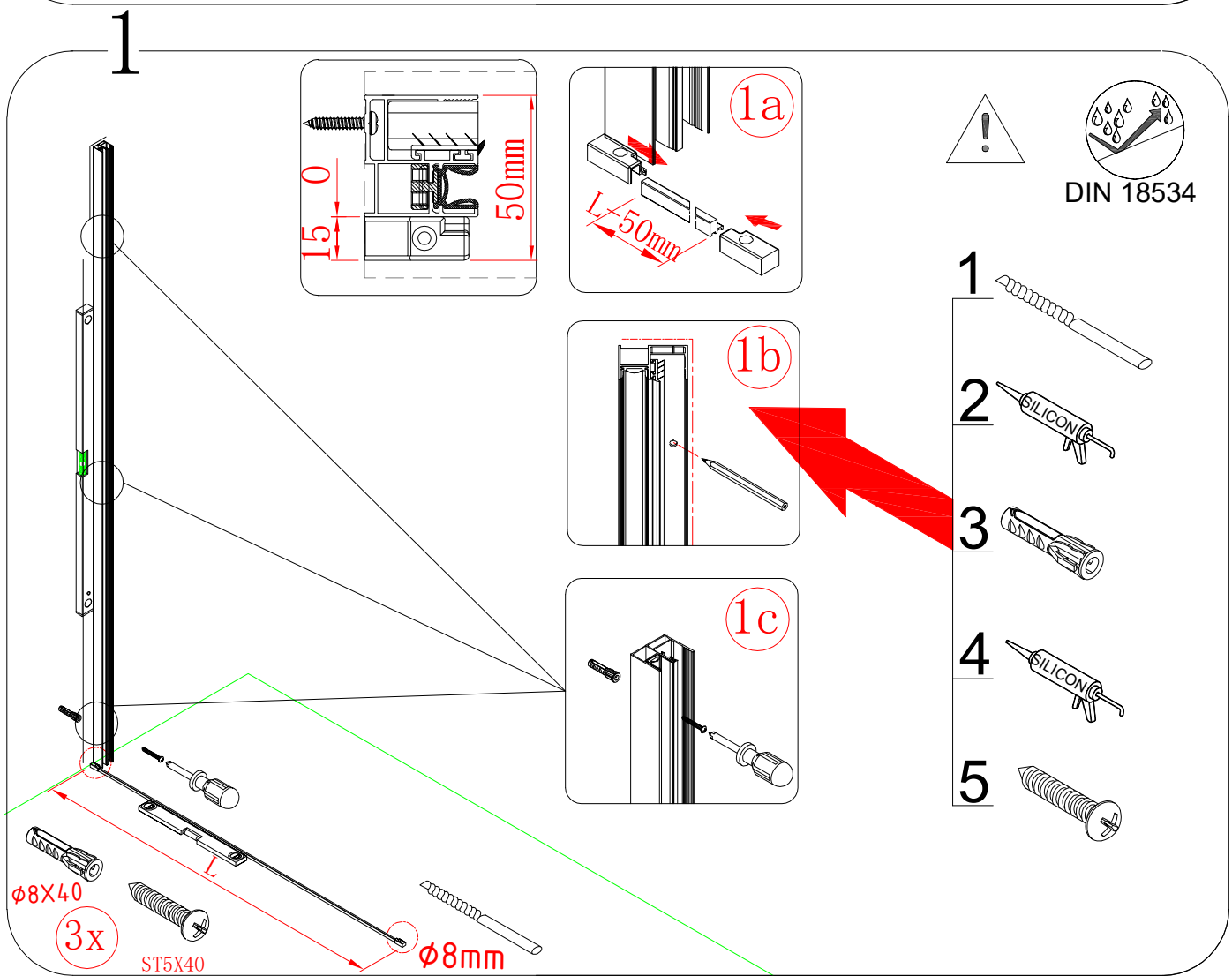
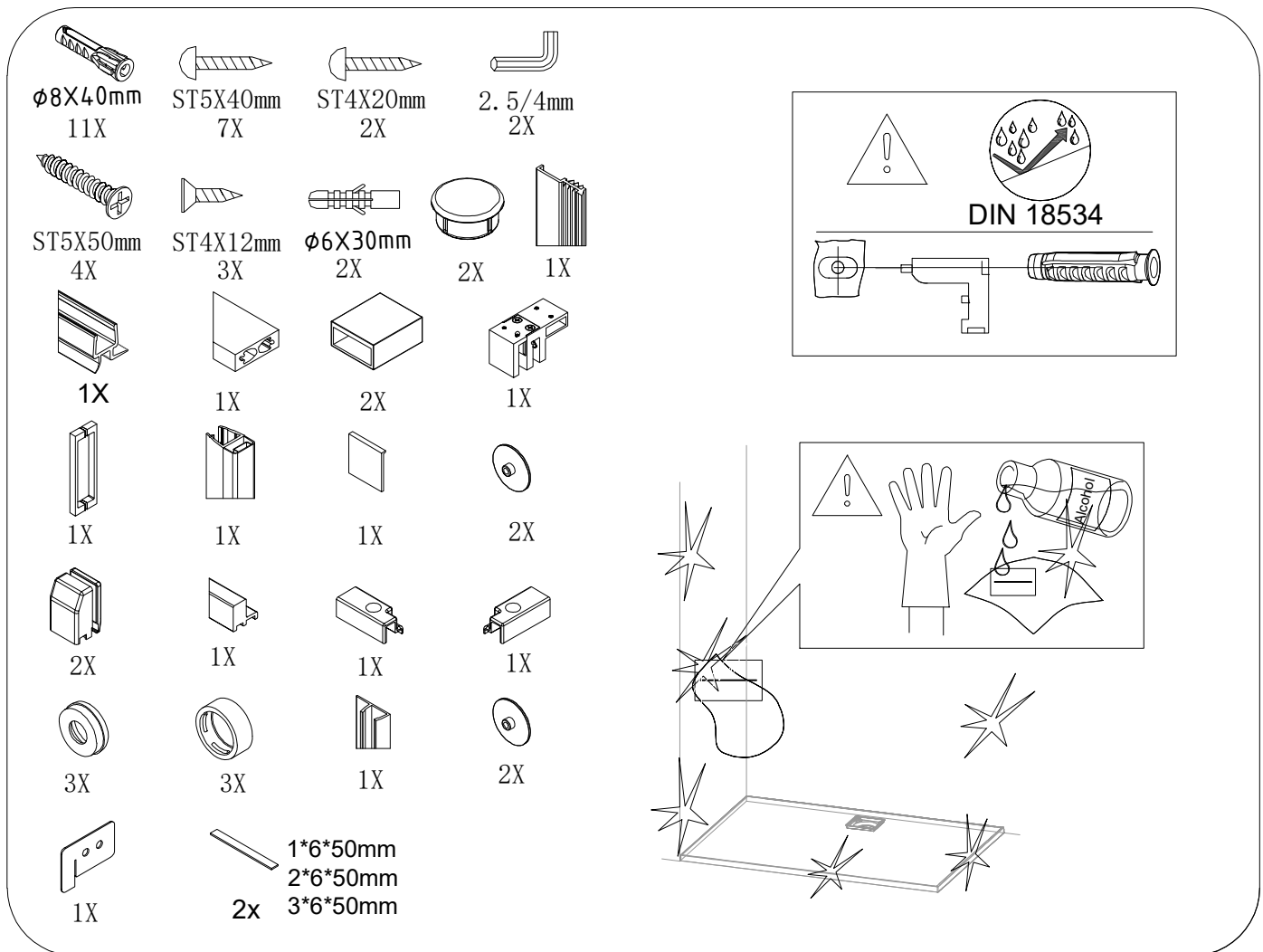
RL1315 RL1415

RL1515 RL1615

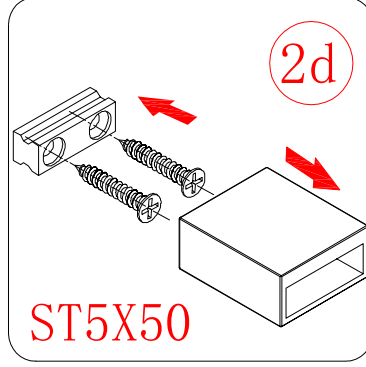
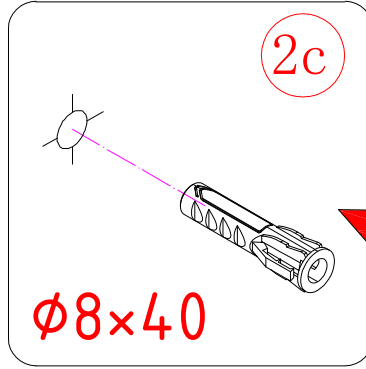
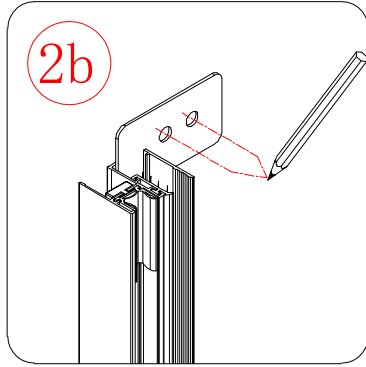
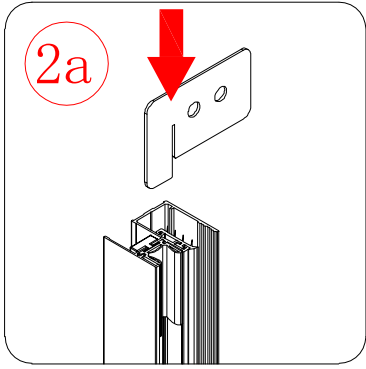
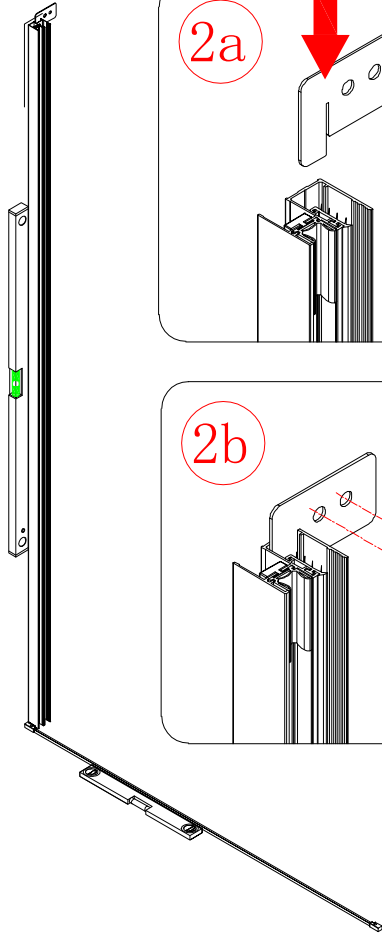


polysan 

Polysan s.r.o.
Nesměřice 52
285 22 Zruč nad Sázavou
Czech Republic
www.polysan.cz



2



DIN 18534

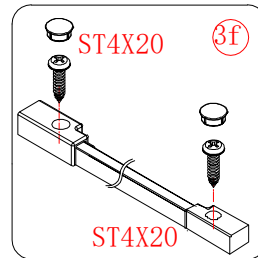
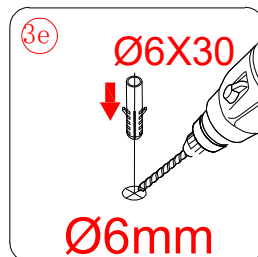
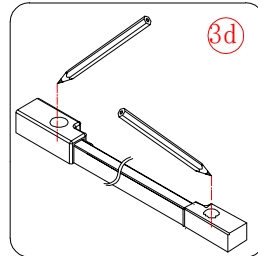
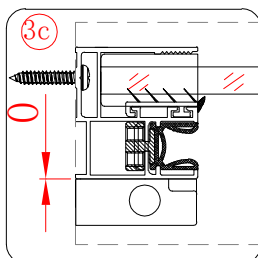
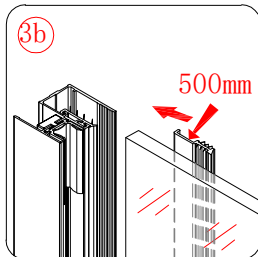
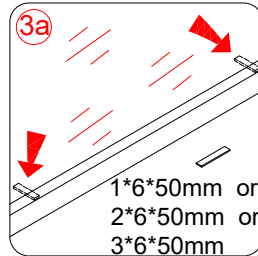
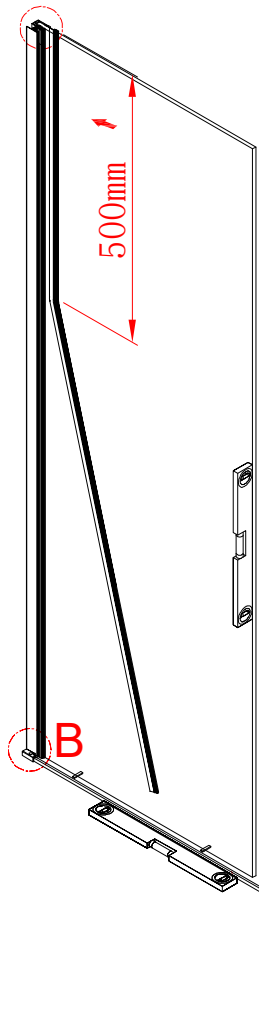
- 1
- 2
- 3
- 4
- 5

$\phi 8 \times 40$
2x



2x
ST5X50

3



- 1
- 2
- 3

- 4
- 5

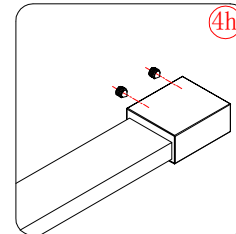
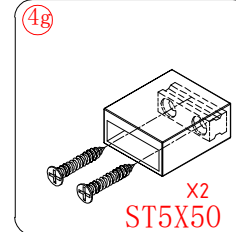
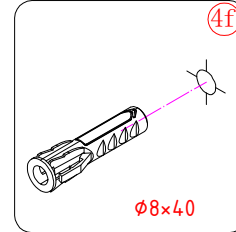
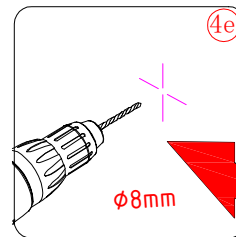
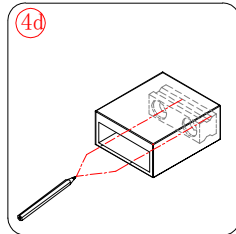
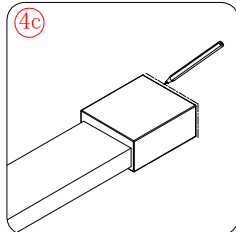
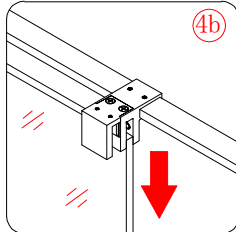
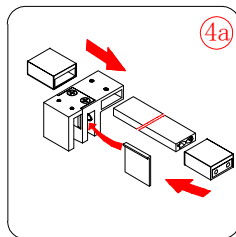
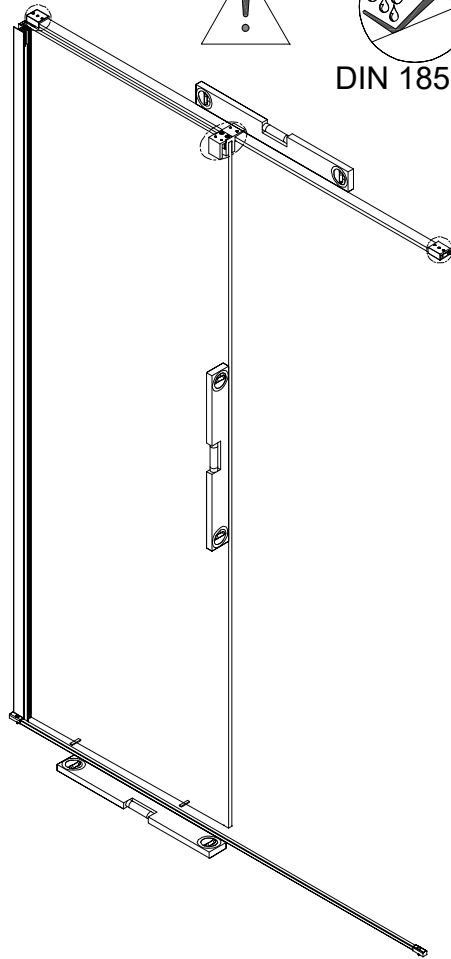


DIN 18534

4

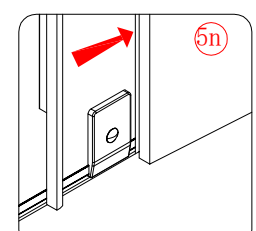
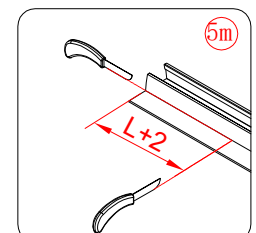
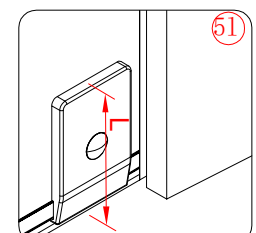
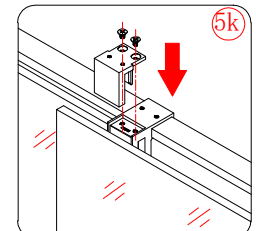
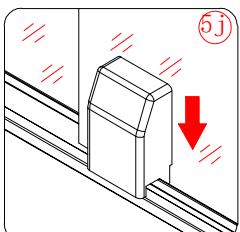
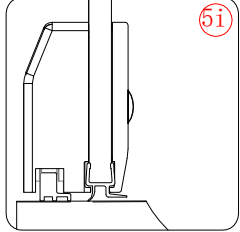
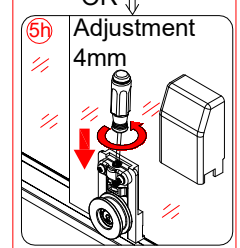
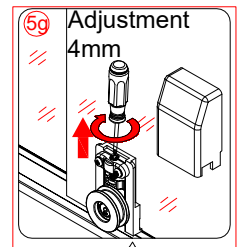
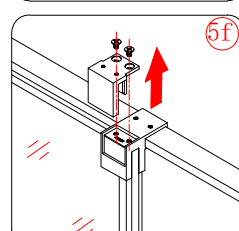
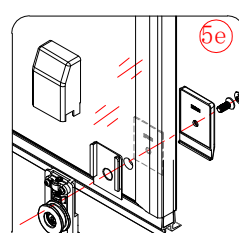
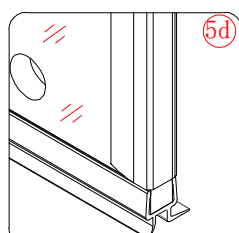
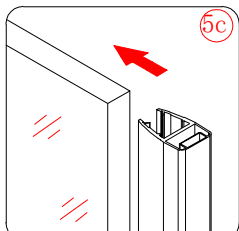
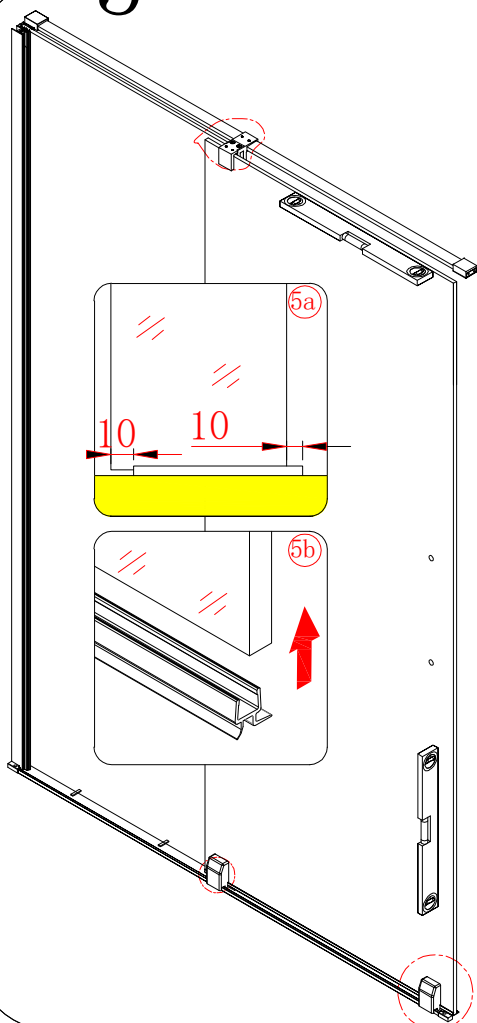


DIN 18534

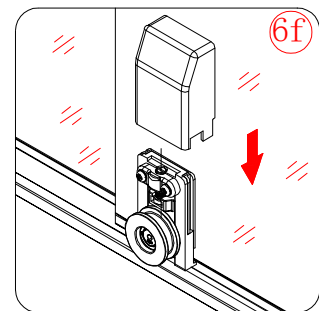
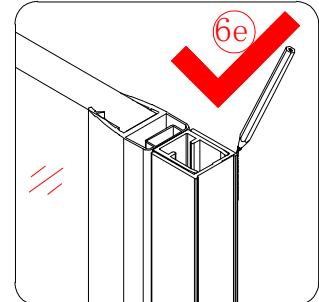
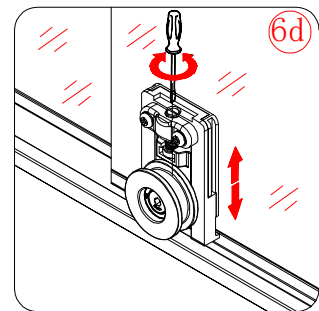
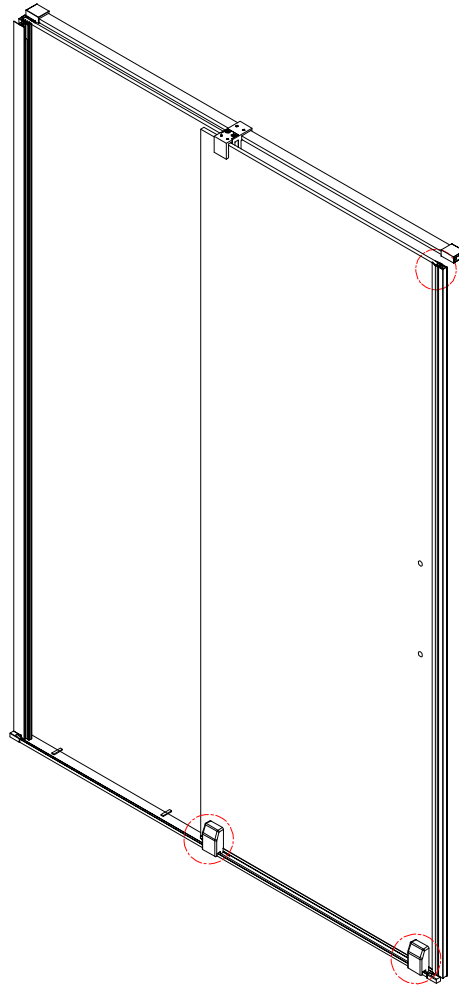
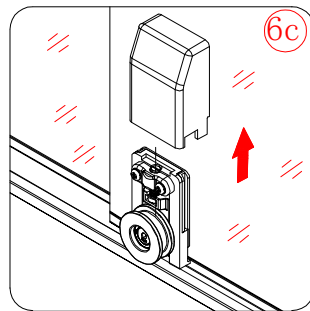
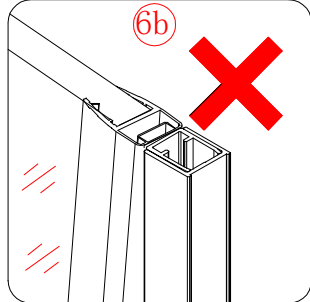
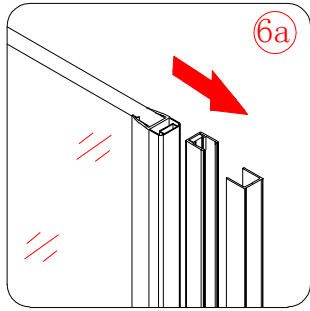


- 1
- 2
- 3
- 4
- 5

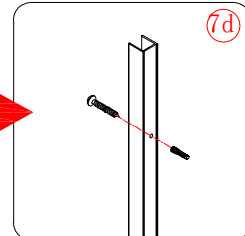
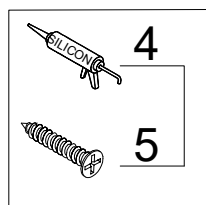
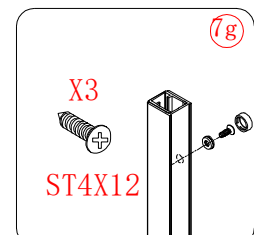
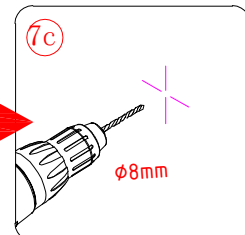
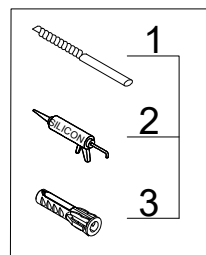
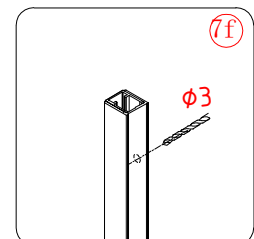
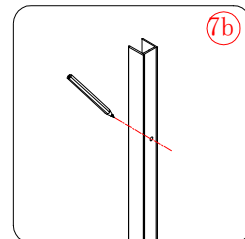
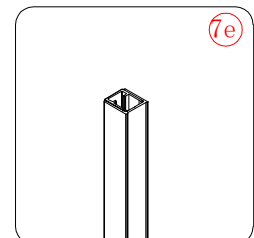
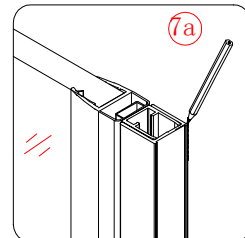
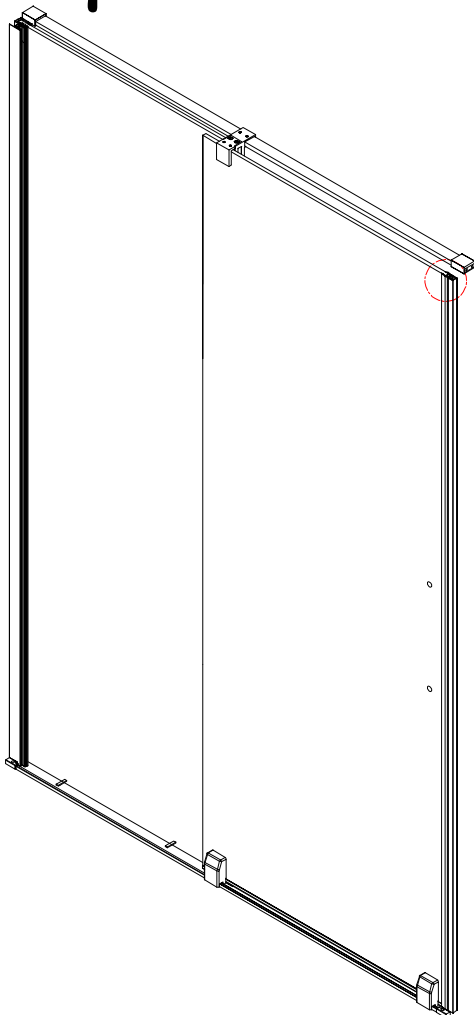
5



6

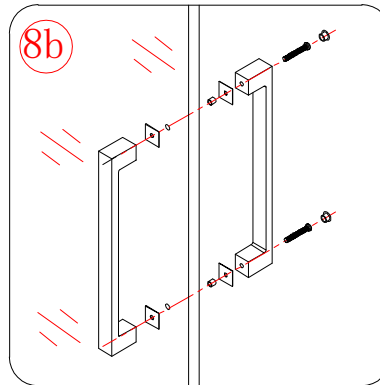
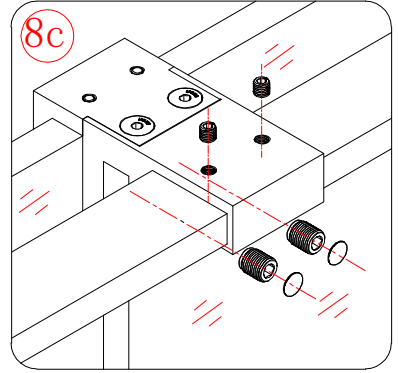
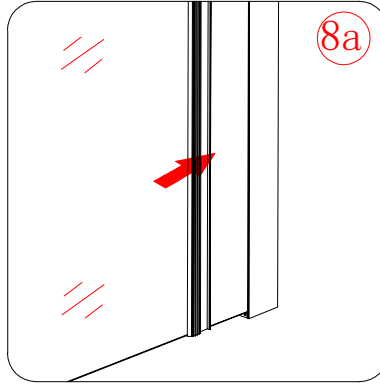
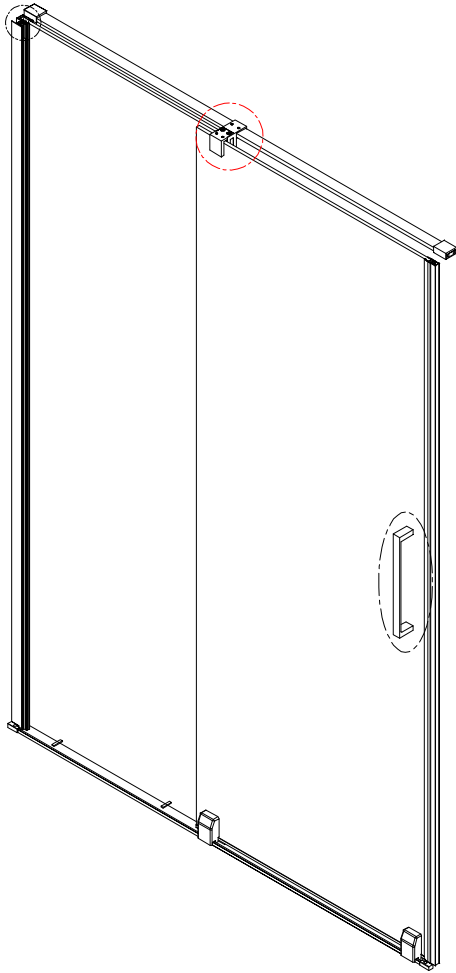


7

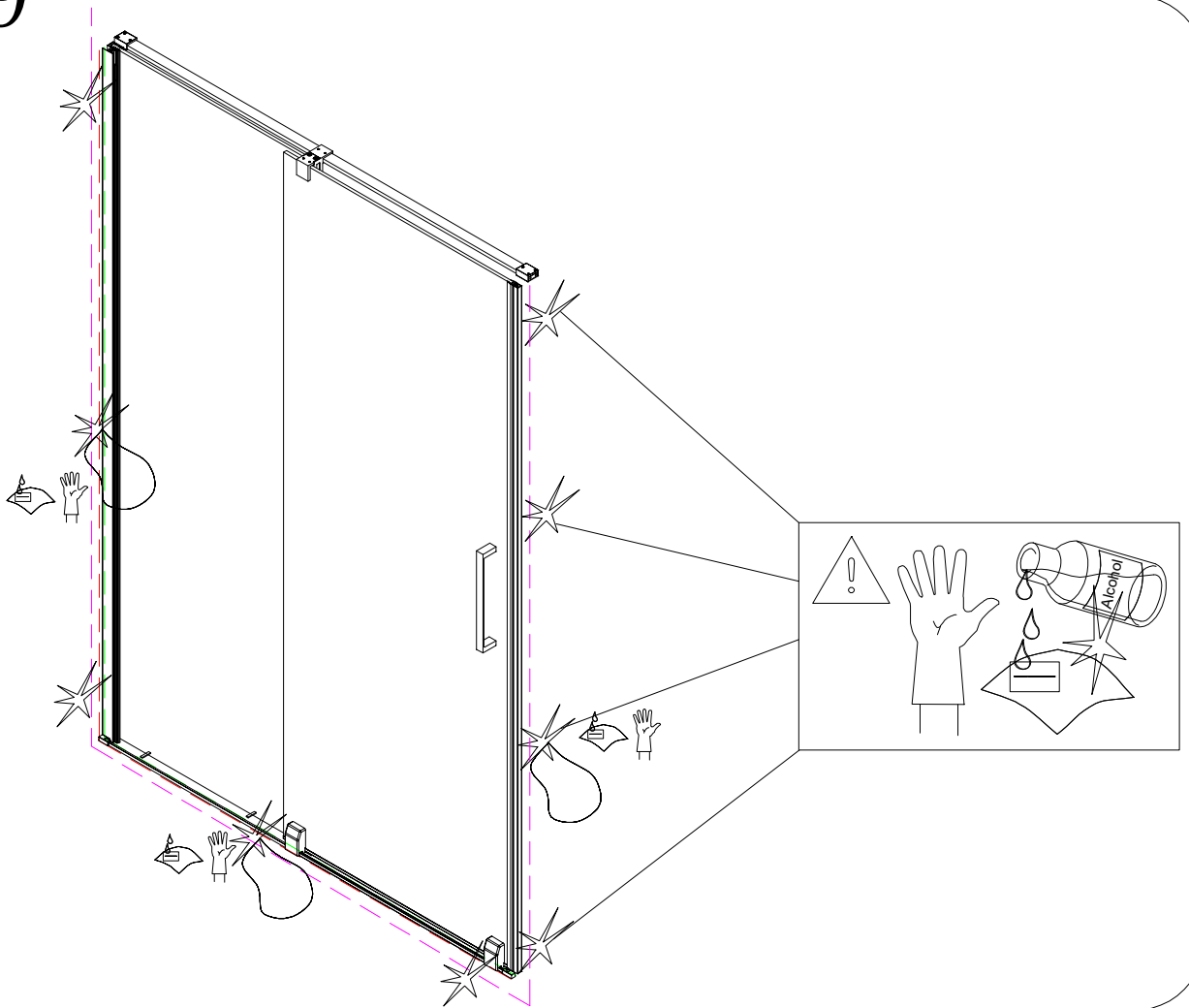


DIN 18534

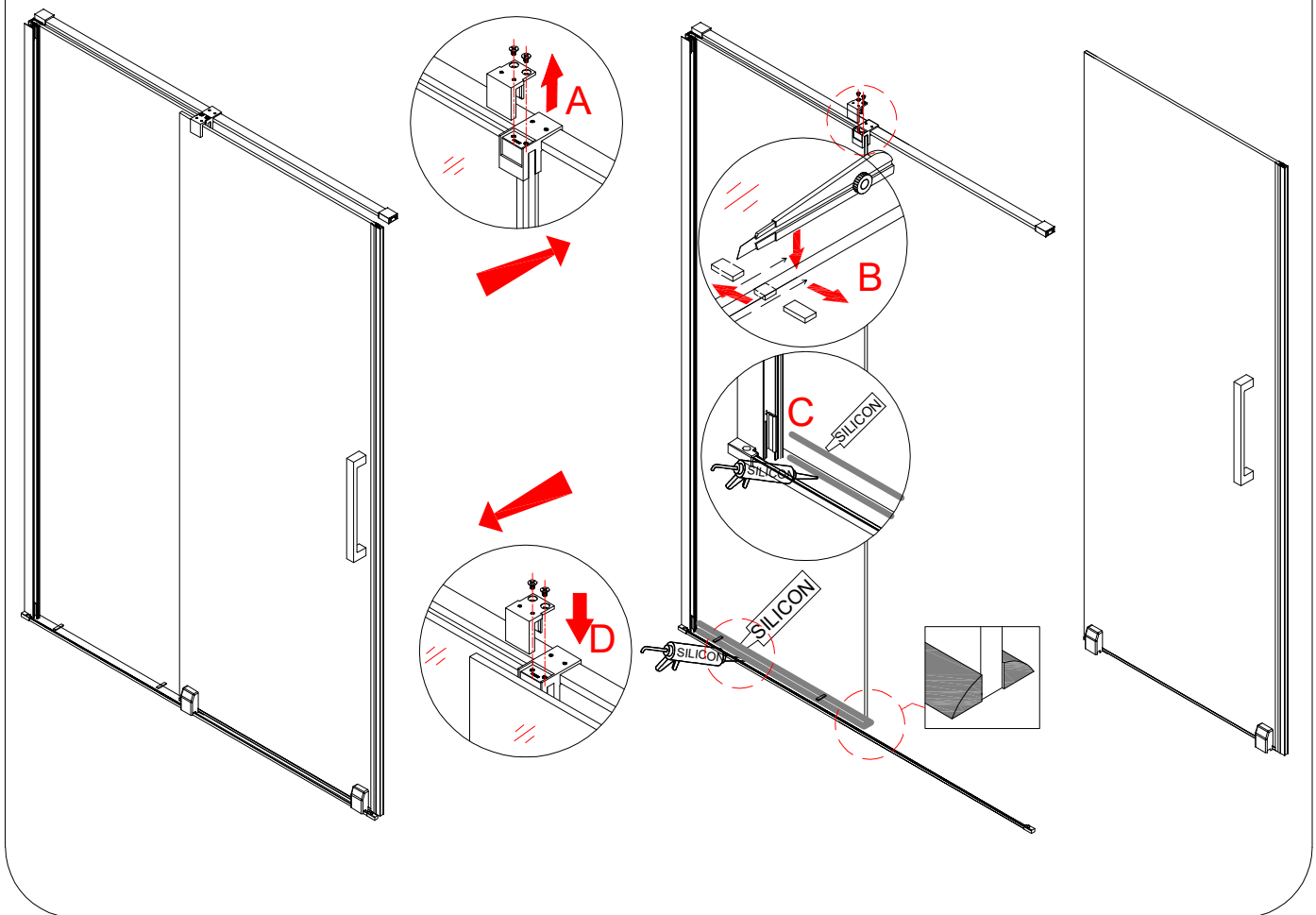
8



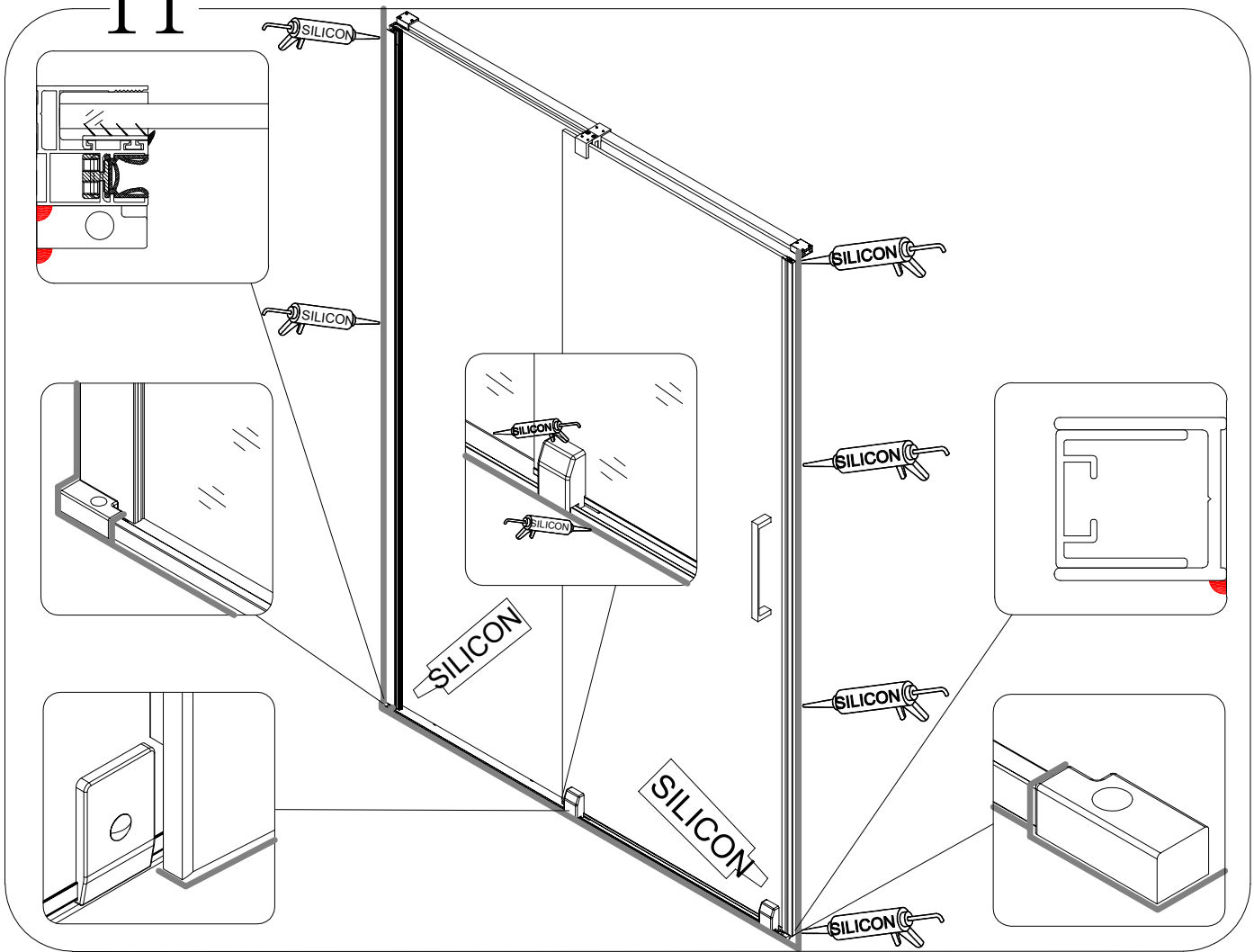
9



10



11



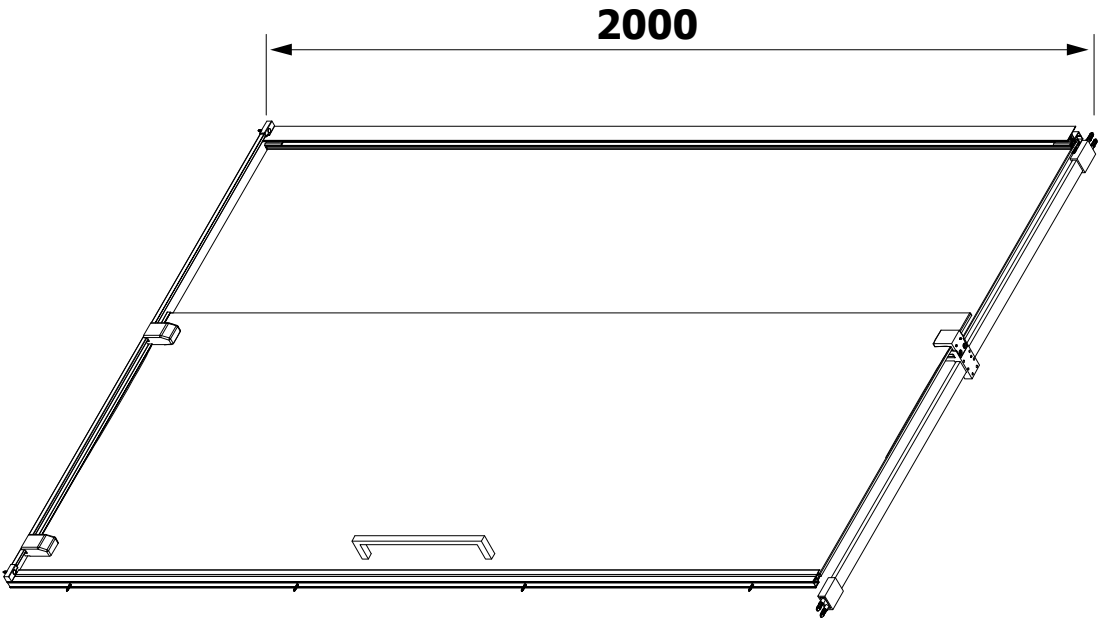


Polysan s.r.o.
Nesměřice 52
285 22 Zruč nad Sázavou
Czech Republic
www.polysan.cz

EN 14428

Glass shower enclosure
cleaning efficiency: conforming
impact resistance: conforming
operating life: conforming

Skleněné sprchové zástěny
schopnost čištění: vyhovuje
odolnost proti nárazu: vyhovuje
životnost: vyhovuje



MODEL	A	B	C
RL1115	1070-1110	425	~500
RL1215	1170-1210	475	~550
RL1315	1270-1310	525	~600
RL1415	1370-1410	575	~650
RL1515	1470-1510	625	~700
RL1615	1570-1610	675	~750

