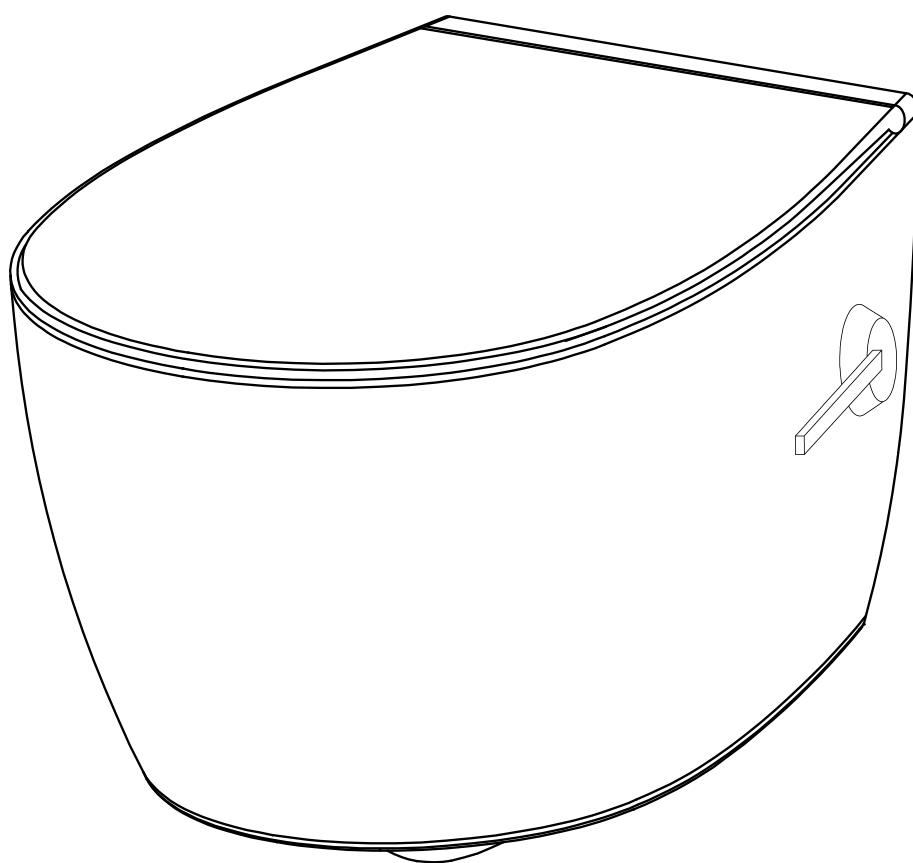
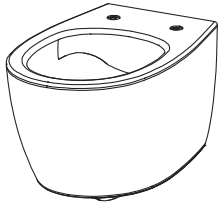
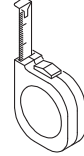
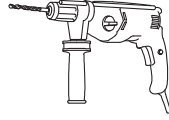
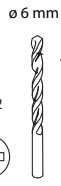
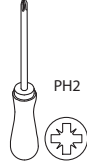
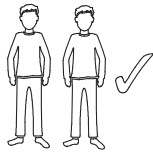
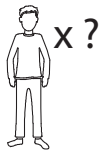


 **SAPHO**

1





[01] x1



[02] x2



[03] x2



[04] x2



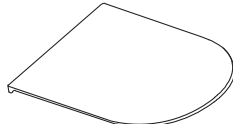
[05] x1



[06] x2



[07] x1



[08] x1



[09] x2



[10] x2



[11] x2



[12] x2



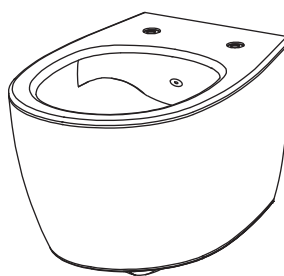
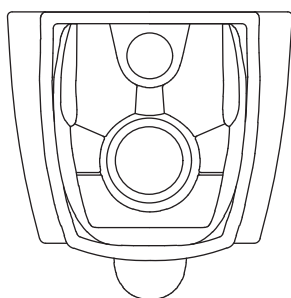
[13] x2



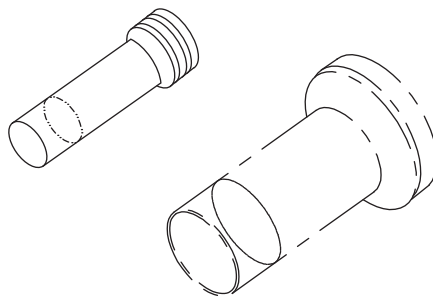
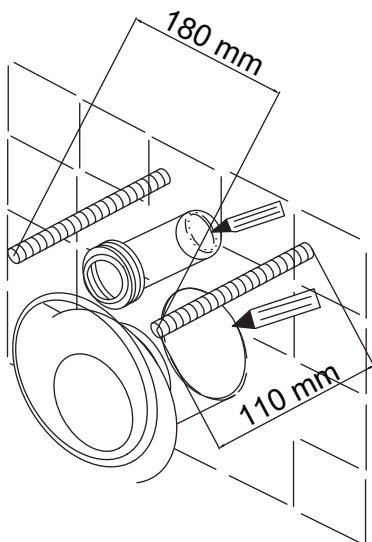
CZ sestavení
EN assembly
DE Versammlung

PL montaż
SK zostavenie
HU összeszerelés

01



02

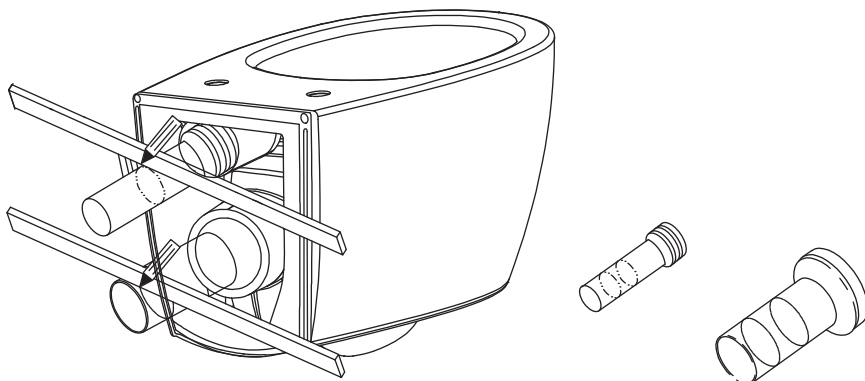




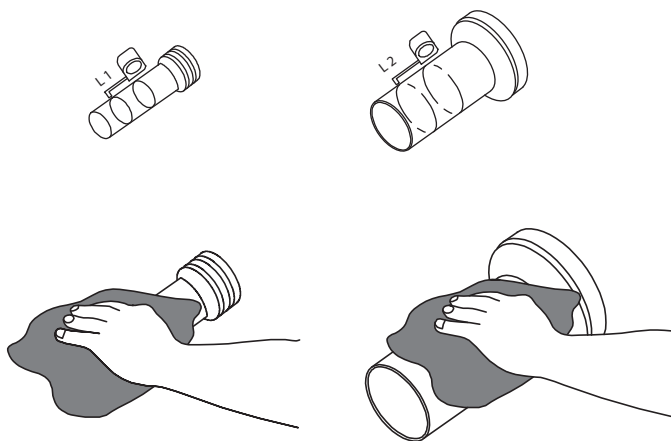
CZ sestavení
EN assembly
DE Versammlung

PL montaż
SK zostavenie
HU összeszerelés

03



04

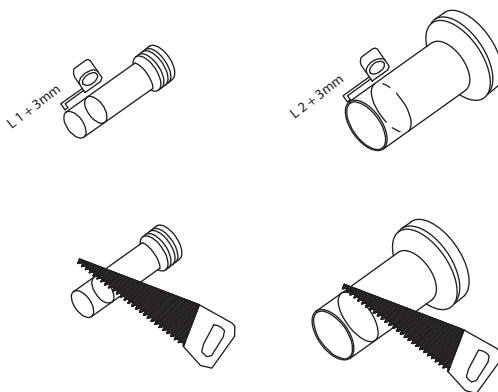




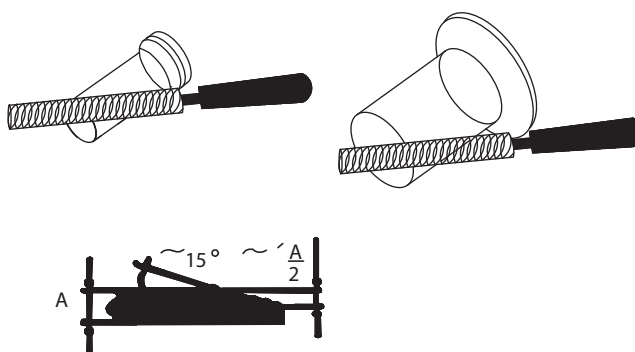
CZ sestavení
EN assembly
DE Versammlung

PL montaż
SK zostavenie
HU összeszerelés

05



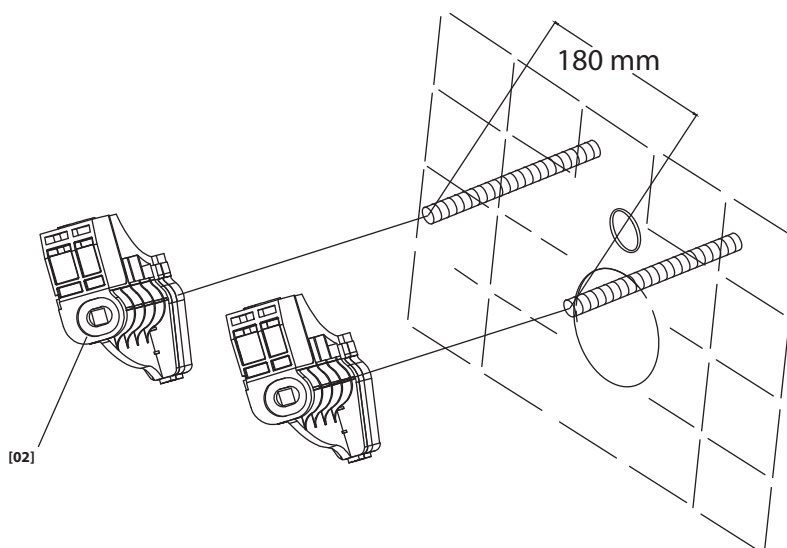
06



07



[02] x 2

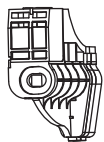




CZ sestavení
EN assembly
DE Versammlung

PL montaż
SK zostavenie
HU összeszerelés

08



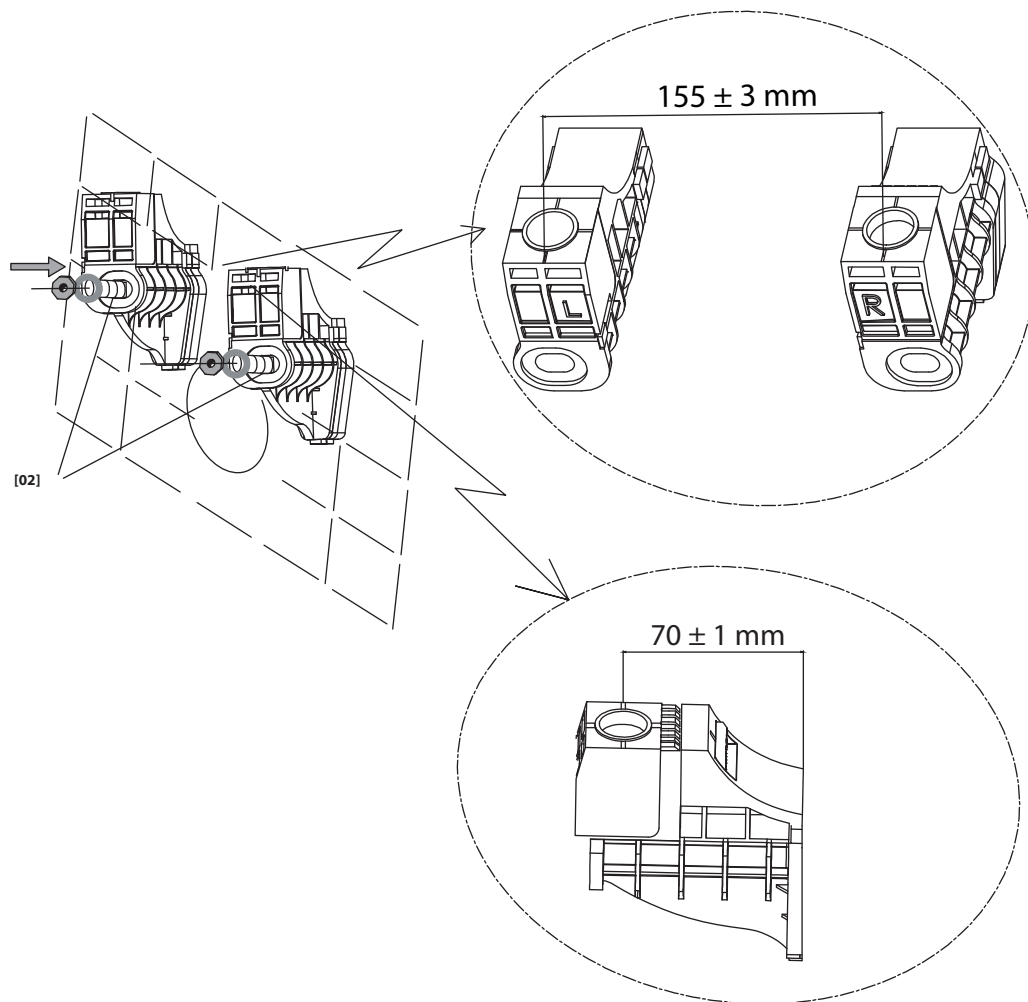
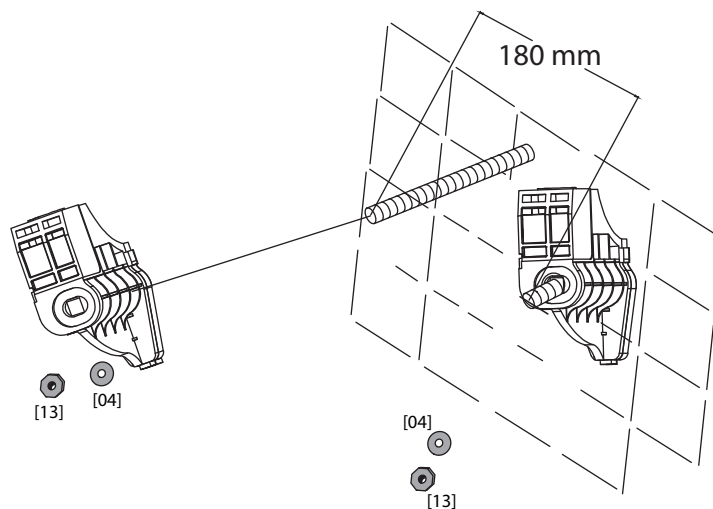
[02] x 2



[04] x 2



[13] x 2





CZ sestavení
EN assembly
DE Versammlung

PL montaż
SK zostavenie
HU összeszerelés

09



[01] x 1



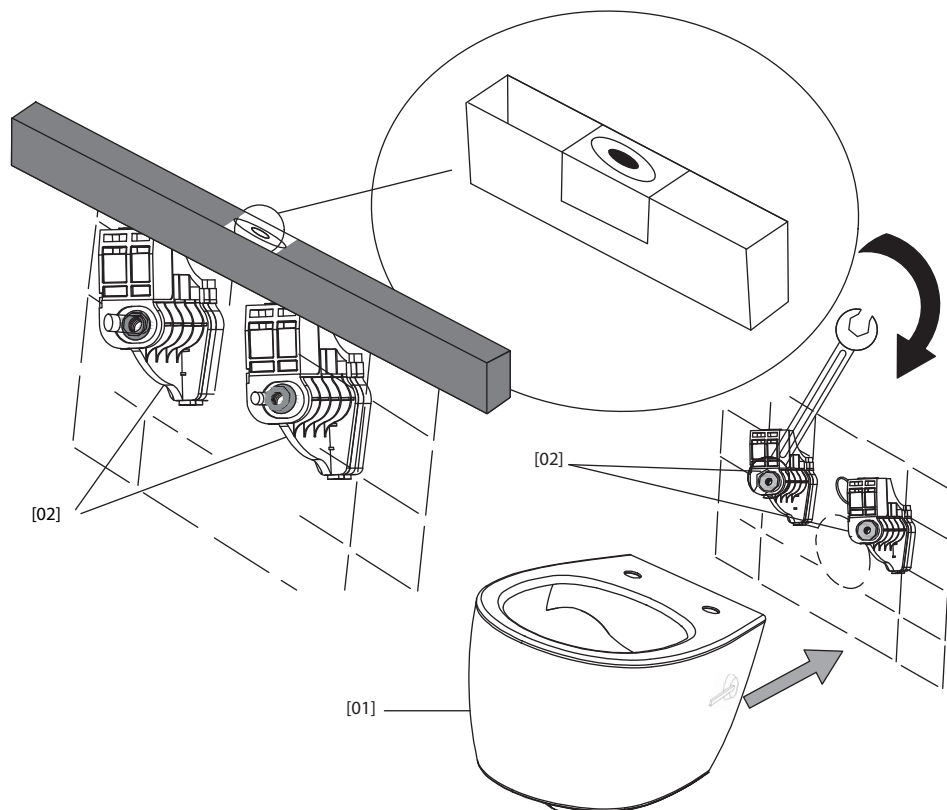
[02] x 2



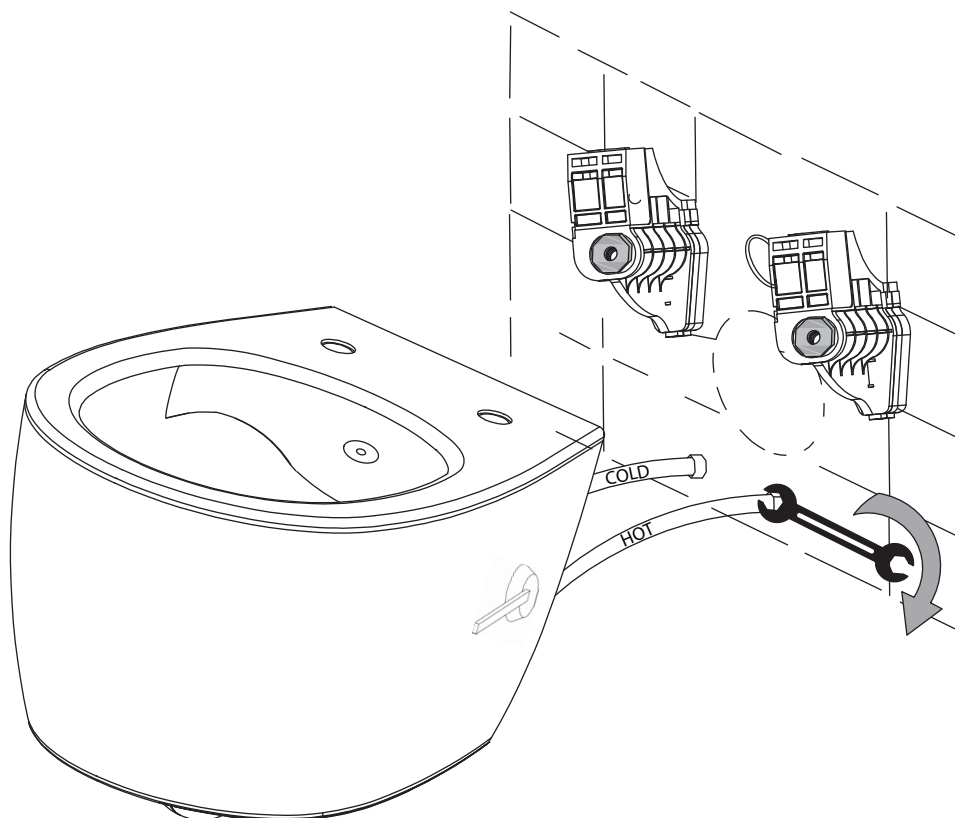
[04] x 2



[13] x 2



10

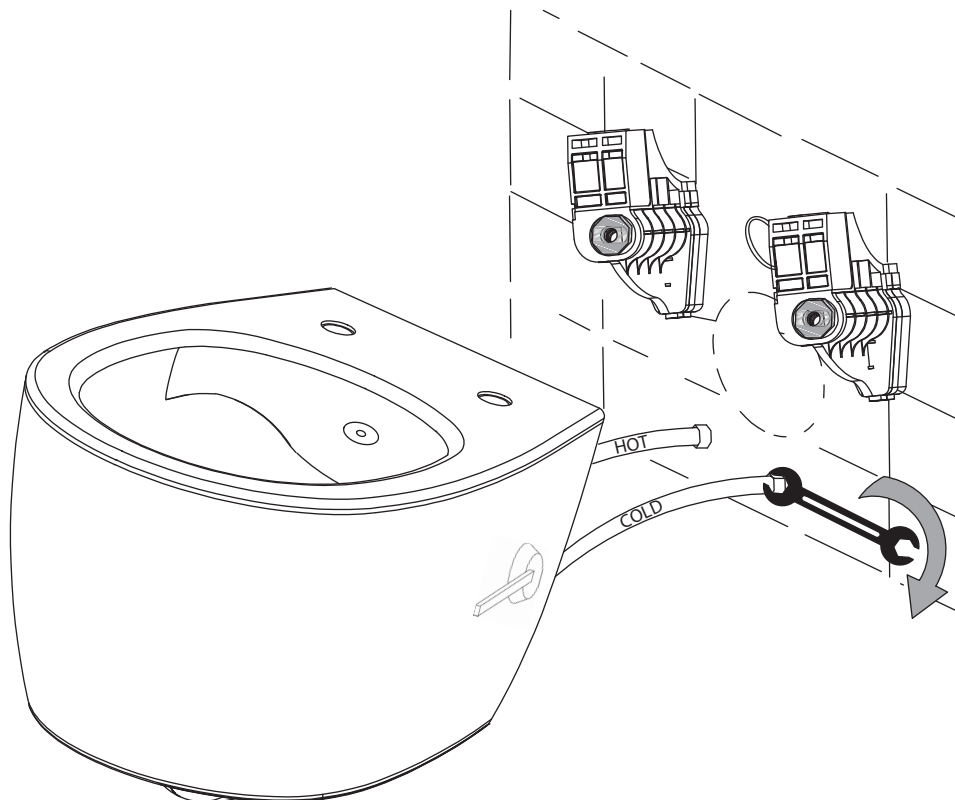




CZ sestavení
EN assembly
DE Versammlung

PL montaż
SK zostavenie
HU összeszerelés

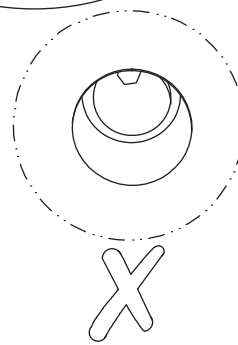
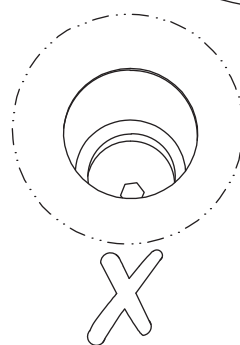
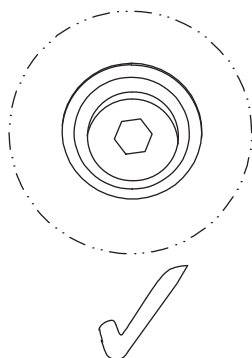
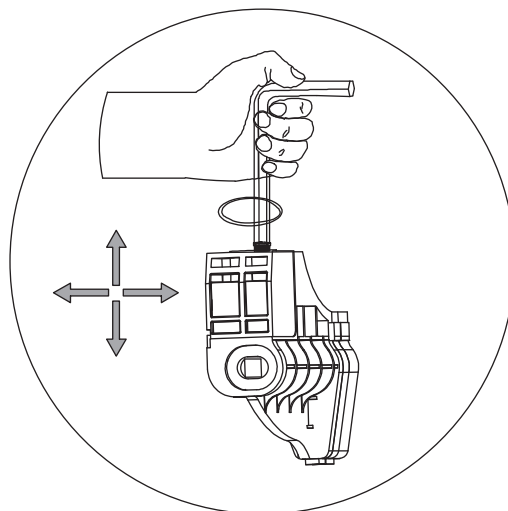
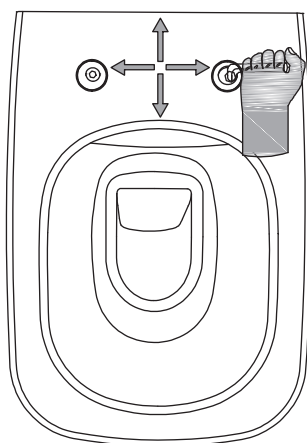
11



12



[05] x 1





CZ sestavení
EN assembly
DE Versammlung

PL montaż
SK zostavenie
HU összeszerelés

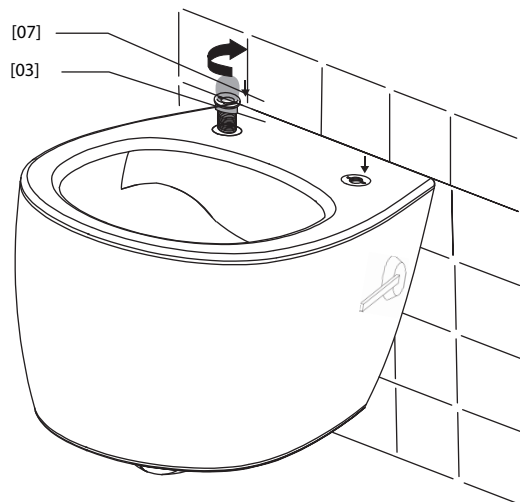
13



[07] x 1



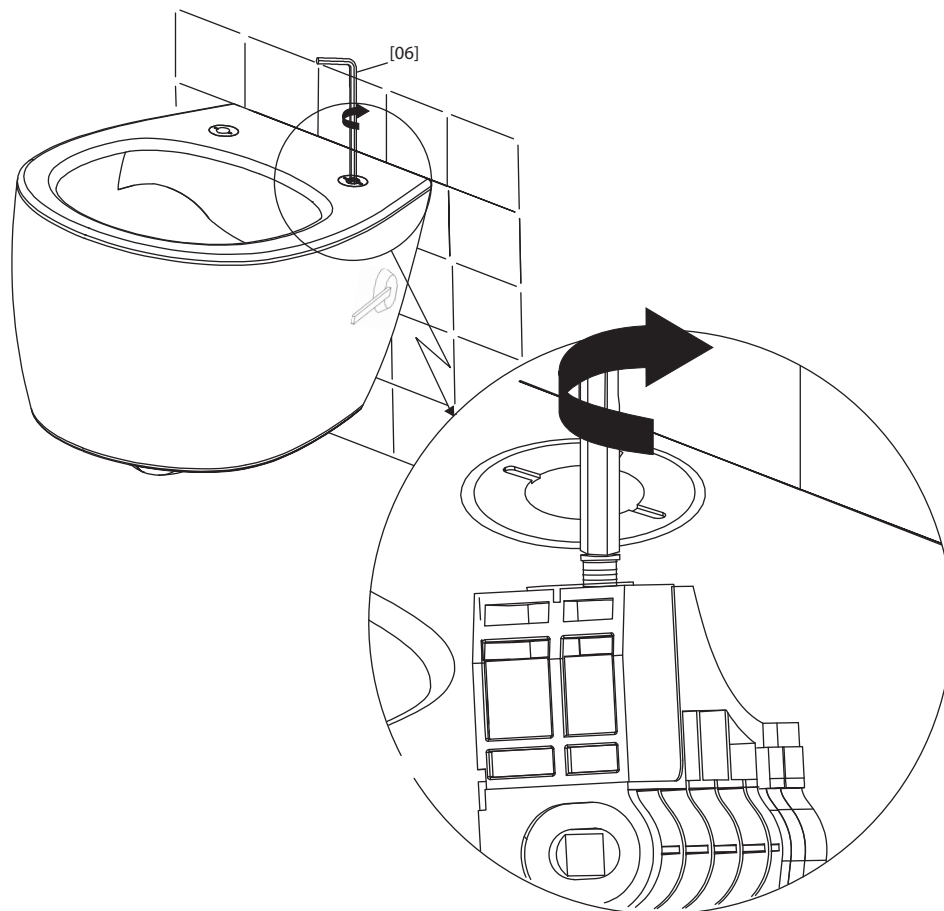
[03] x 2



14



[05] x 1





CZ sestavení
EN assembly
DE Versammlung

PL montaż
SK zostavenie
HU összeszerelés

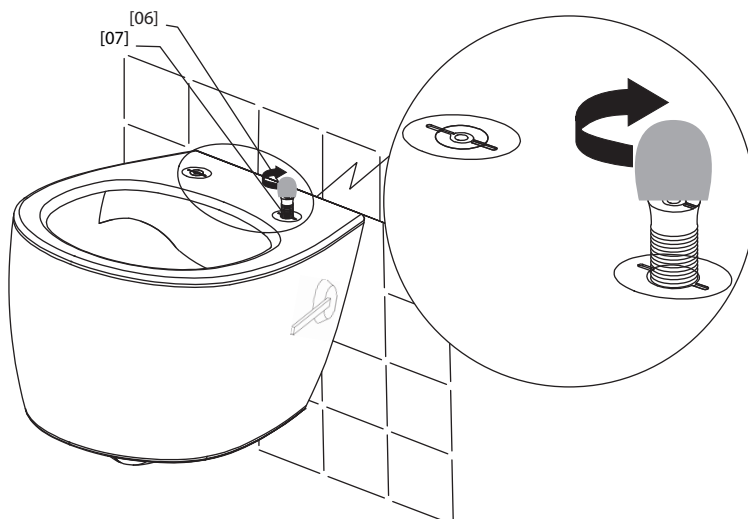
15



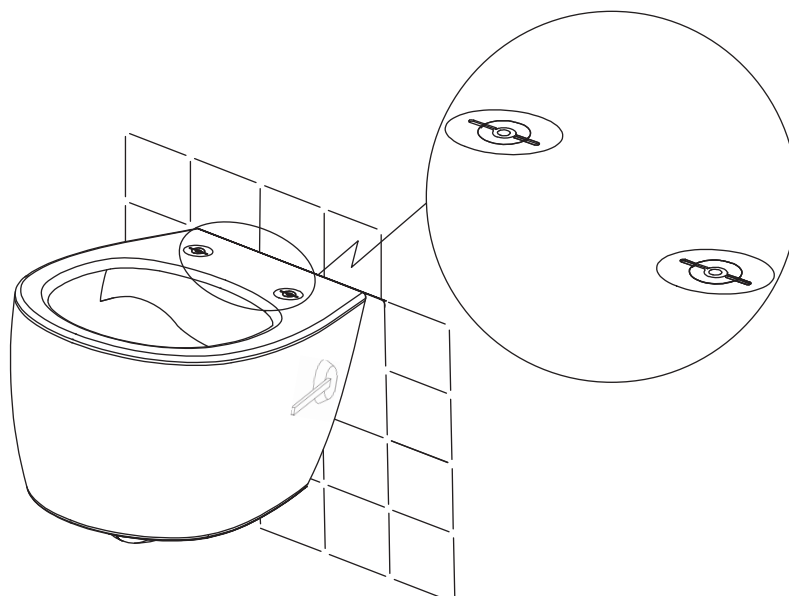
[06] x2



[07] x 1



16





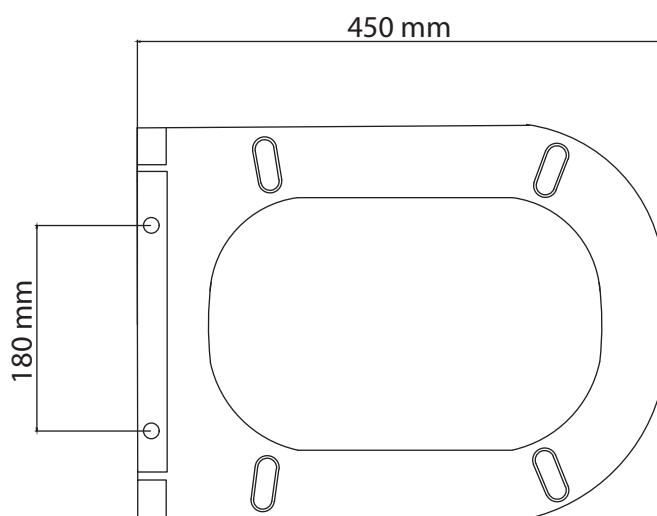
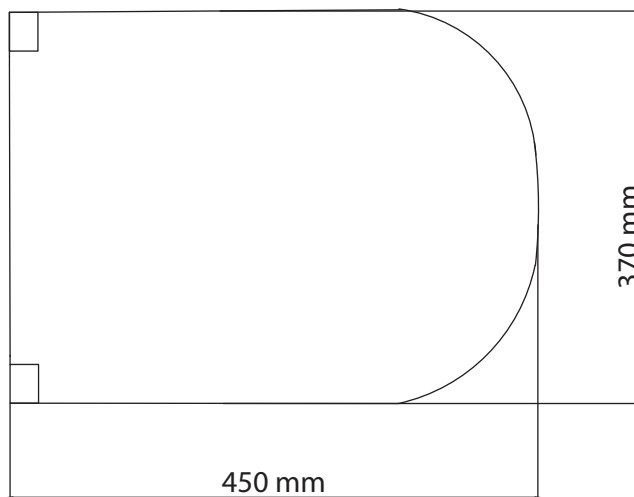
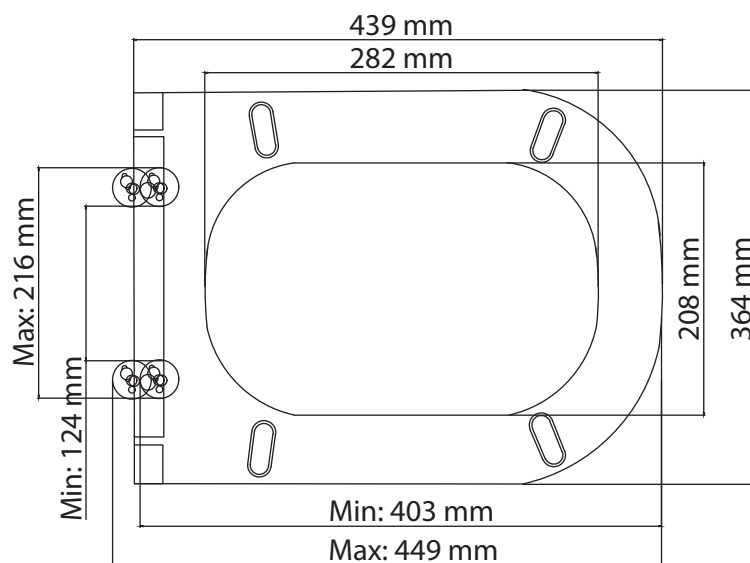
CZ sestavení
EN assembly
DE Versammlung

PL montaż
SK zostavenie
HU összeszerelés

17



[10] x1





CZ sestavení
EN assembly
DE Versammlung

PL montaż
SK zostavenie
HU összeszerelés

18



[09] x 2



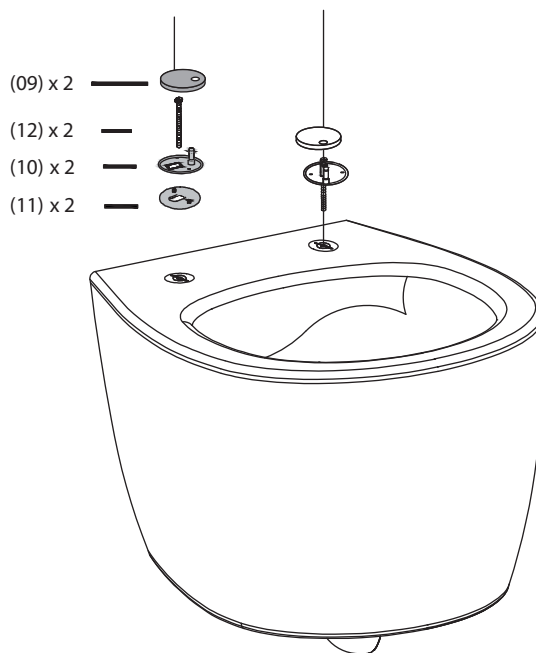
[10] x 2



[11] x 2



[12] x 2



19



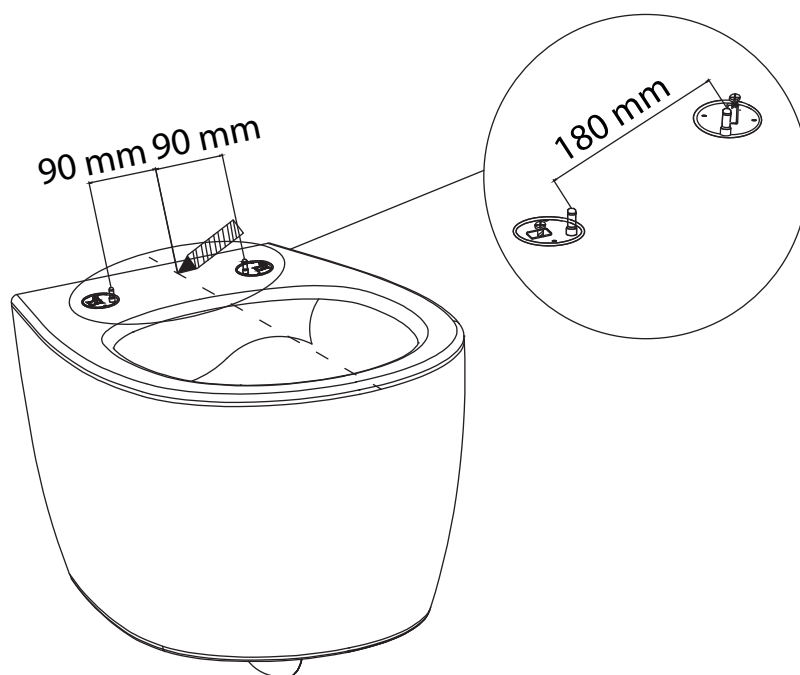
[10] x 2



[11] x 2



[12] x 2





CZ sestavení
EN assembly
DE Versammlung

PL montaż
SK zostavenie
HU összeszerelés

20



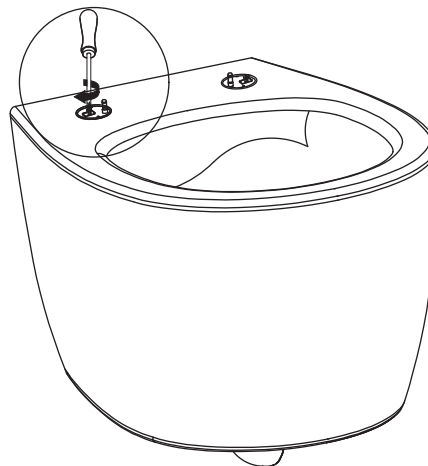
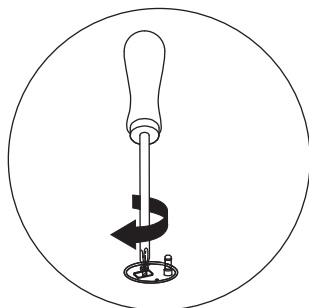
[10] x 2



[11] x 2



[12] x 2



21



[09] x 2



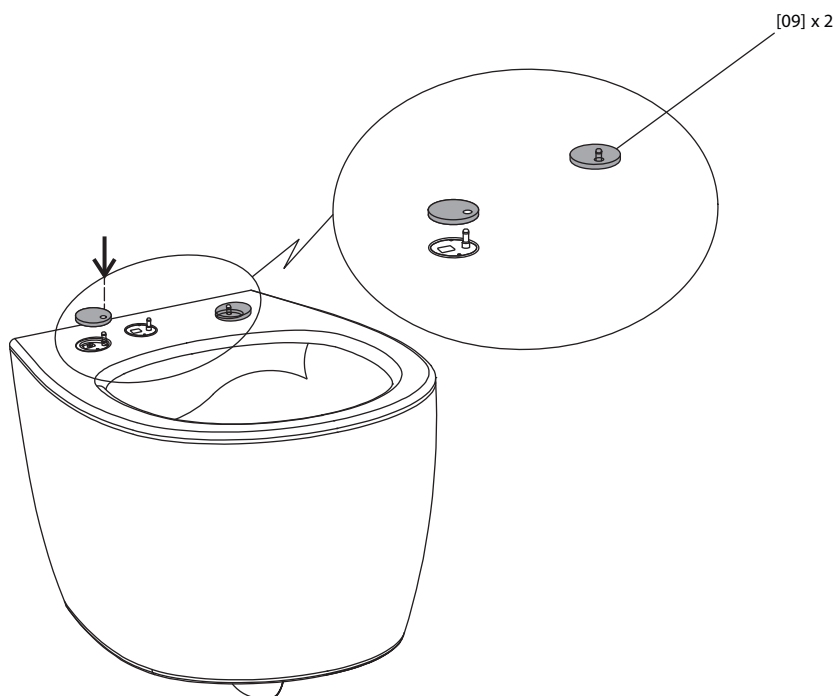
[10] x 2



[11] x 2



[12] x 2





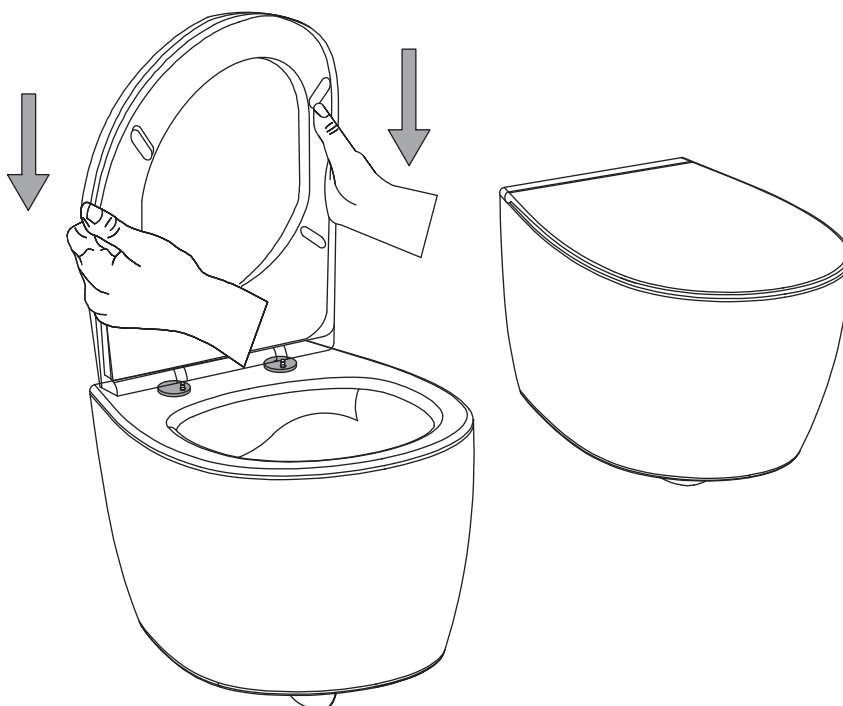
CZ sestavení
EN assembly
DE Versammlung

PL montaż
SK zostavenie
HU összeszerelés

22



[08] x1



23



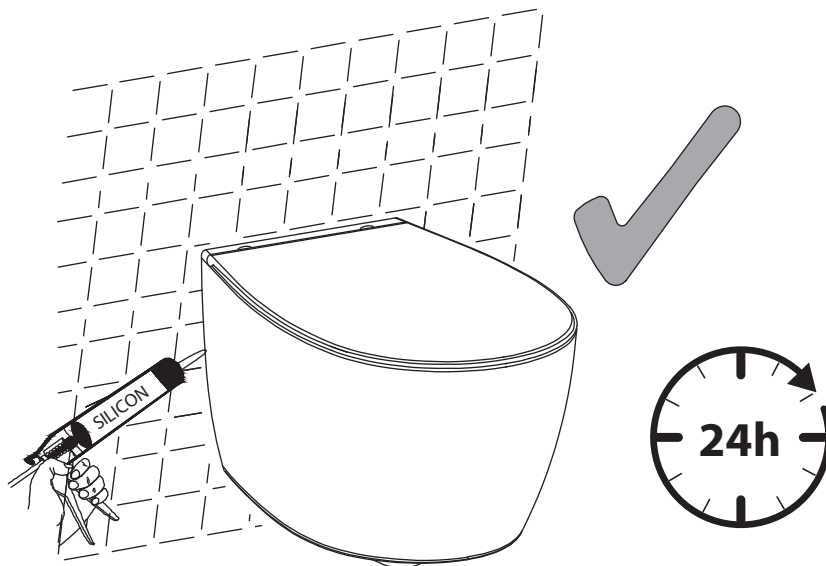


CZ sestavení
EN assembly
DE Versammlung

PL montaż
SK zostavenie
HU összeszerelés

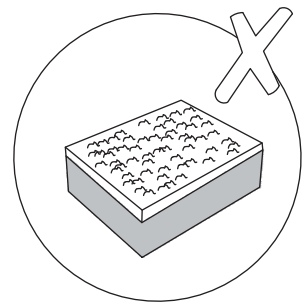
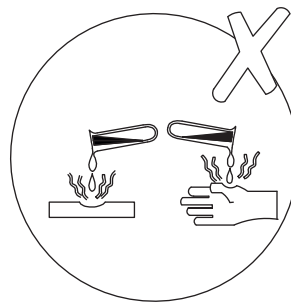
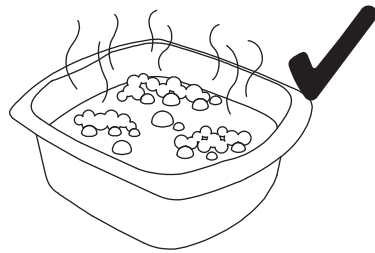
22

ⒸZ silikon neutrální
ⒸEN acid free silicone
ⒸDE Säurefreies Silikon
ⒸPL silikon neutralny
ⒸSK silikon neutrálny
ⒸHU Szilikon semleges



ⒸZ doba schnutí
ⒸEN drying time
ⒸDE Trocknungszeit
ⒸPL czas schnięcia
ⒸSK doba schnutia
ⒸHU Száradási idő

01



 **SAPHO**

UBC s.r.o.
Mělnická 87, 250 65 Bořanovice, Pakoměřice, Česká republika
IČ: 27146987 | DIČ: CZ27146987

Tel.: +420 283 090 760 | Fax: +420 283 090 761
E-mail: info@sapho.cz | Internet: www.sapho.cz