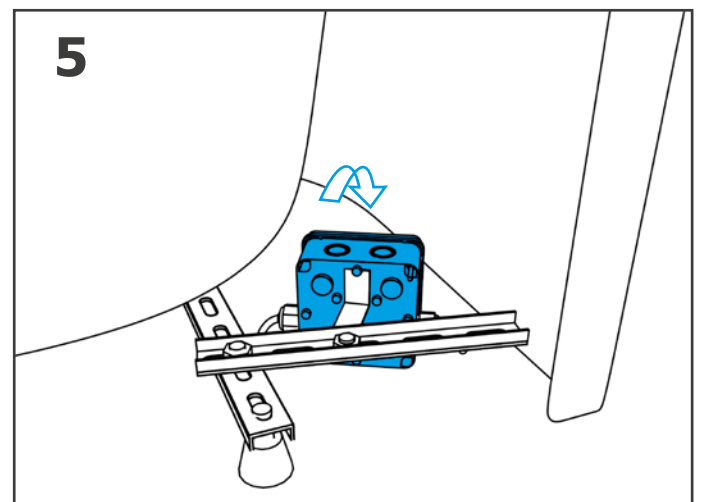
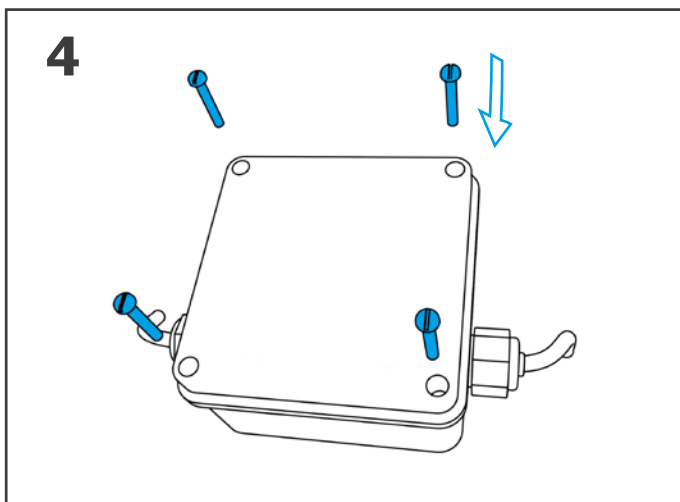
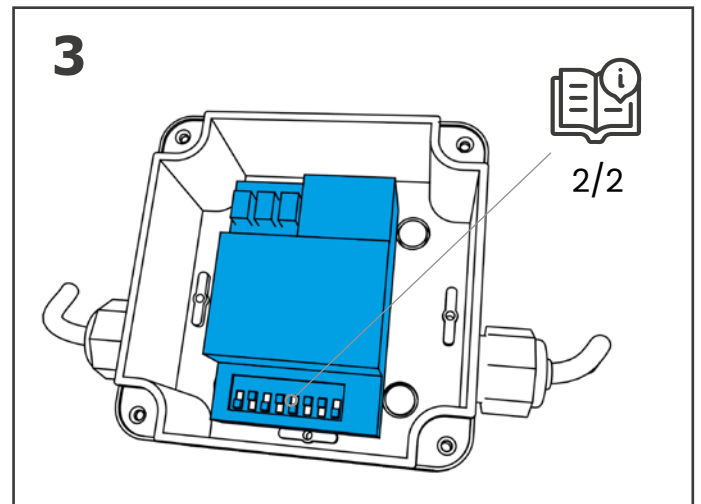
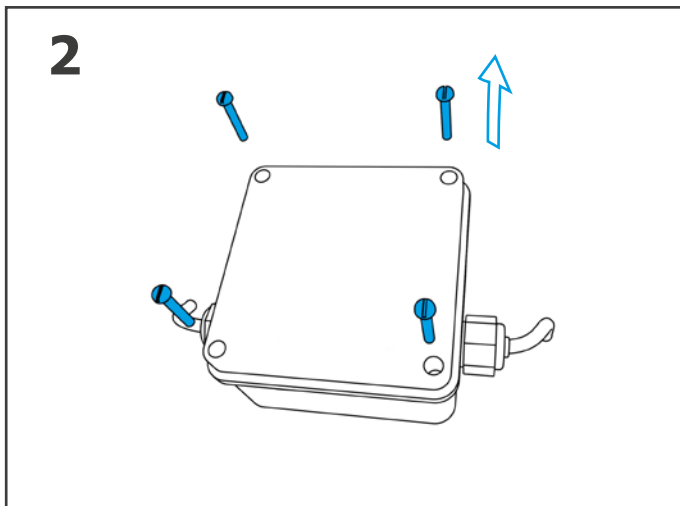
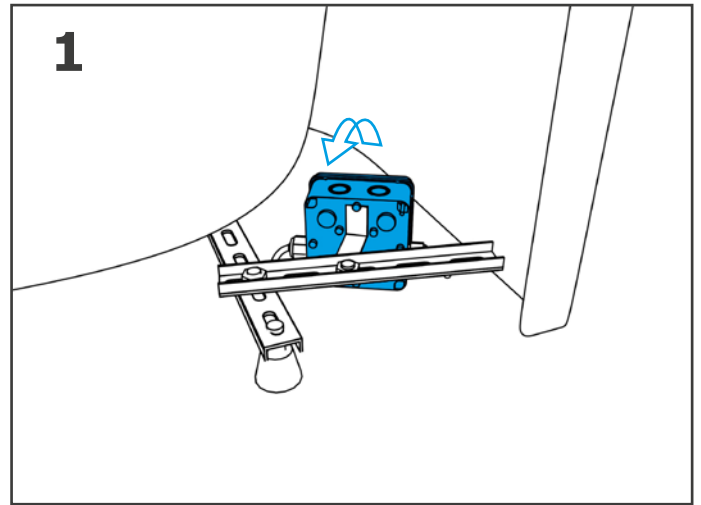
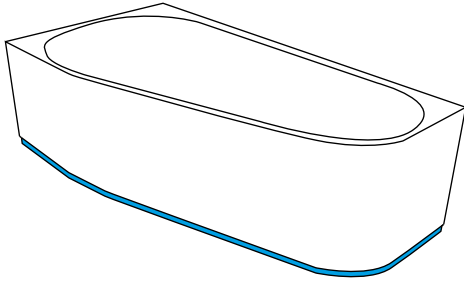


**91409** ambient MONOLITH light


# Nastavení senzoru



## Popis produktu

Mikrovlnné pohybové senzory jsou aktivní detektory pohybu - integrované čidlo vysílá vysokofrekvenční elektromagnetické vlny (5,8 GHz) a přijímá jejich odezvu. Senzor detekuje změny způsobené sebemenším pohybem ve sledovaném prostoru. Přístroje se vyznačují vysokou pracovní frekvencí, s nízkými emisemi energie (<0,2 MW) a velmi dobrou detekcí pohybu směrem k nebo od snímače pohybu. Součástí senzoru je vestavěný snímač soumraku. Instalace je možná za dveře, panely, prvky ze skla nebo tenké stěny. Specifičnost zařízení umožňuje univerzální použití čidla.



## Technické parametry

**Napájení:** 220 V/AC 240 V/AC 50 Hz

**Úhel detekce:** 360 ° / 180 °

**Nastavení citlivosti:** 5, 30, 150, 2000 luxů

**Detekční vzdálenost:** 2 m, 5 m, 8 m (výběr)

**Nastavení času:** 5 s, 30 s, 90 s, 3 min, 5 min, 10 min

**Rychlost detekce pohybu:** 0,6~1,5 m/s

**Jmenovitá zátěž:** 1200 W (běžná žárovka) 300 W (úsporná žárovka a LED)

**Provozní teplota:** -20 °C ~ +40 °C

**Provozní vlhkost:** <93 % relativní vlhkost

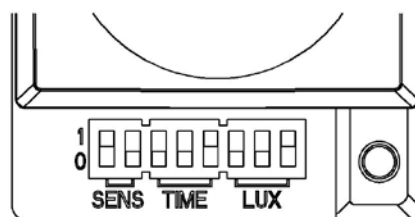
**Spínací prvek:** relé

**Spotřeba energie:** 0,9 W (provoz) 0,1 W (klidový režim)

**Převod energie:** <0,2 mW

## Funkce

- **Senzor soumraku** Přístroj má vestavěný snímač soumraku, který vám umožní přizpůsobit zařízení tak, aby vyhovovalo vašim požadavkům např. pracovat pouze v noci (po setmění). Nastavení probíhá postupně: 5 luxů (noc), 30 luxů, 150 luxů, 2000 luxů (den).
- **Nastavitelný rozsah** Můžete upravit rozsah detekce pohybu v rozmezí od 2 m (pro malé prostory) do 5 m, 8 m (pro otevřené prostory, velké pokoje).
- **Nastavitelný čas sepnutí** Minimální doba nastavení 5 s. Maximální provozní doba je 10 minut. Nastavení probíhá postupně.



00 : 2 m	001 : 5S 010 : 30S 011 : 90S	001 : 5 Lux 010 : 30Lux 100 : 150Lux
01 : 5 m	110 : 3min 100 : 5min 111 : 10min	000 : 2000Lux
10 : 8 m		

## Nastavení

- Nastavte regulátor SENS na pozici 10 (citlivost max. 8 m), TIME na pozici 001 (čas min. 5 s), funkce LUX do pozice 000 (maximální osvětlení). Po nastavení senzor zapne připojené zátěže. Aktivace bude v souladu se zadaným časem (Pokud PIR čidlo nedetekuje pohyb, zátěž se za 5-30 sekund vypne).
- Nastavte přepínač funkce LUX na „001“ (min. osvětlení). Senzor zjišťuje pohyb, zátěž bude zapnuta za předpokladu, že osvětlení bude min. 5 luxů.
- Po nastavení senzor zapne, časové zpoždění se kontinuálně přičítá. Po obdržení dalšího signálu (po dalším zaznamenání pohybu) odpočet začíná od začátku.



**POZOR:** Při testování přístroje v podmínkách denního osvětlení, by měla být poloha regulátoru LUX v pozici 000 (2000 luxů), jinak může senzor fungovat nepřesně!



Polysan, s. r. o.  
Nesměřice 52  
285 22 Zruč nad Sázavou

tel.: +420 327 585 981  
e-mail: info@polysan.cz  
www.polysan.cz