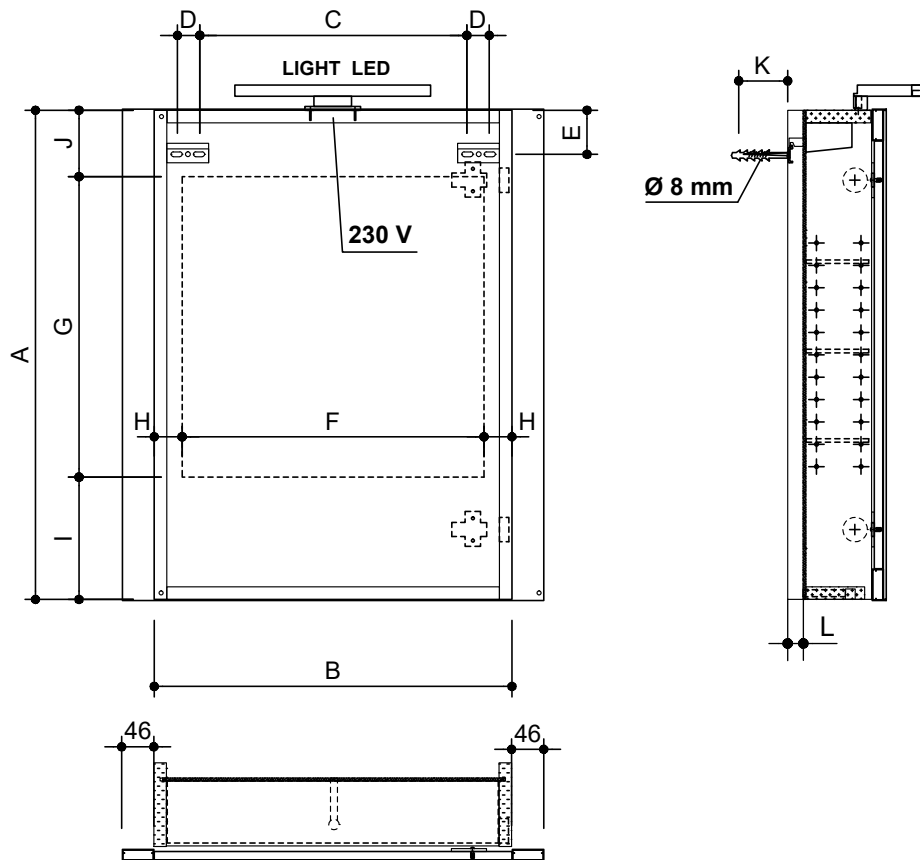


LED osvětlení 28 cm - LED light 28 cm (galerka/mirror cabinet 50,60 cm)

Nápějecí napětí Supply voltage	Příkon Power consumption	Teplota chromatičnosti Color temperature	Svítivost Luminosity	Krytí Protection level	Rozměr Size
220-230 V ~ 50Hz	6 W	5700 K	457 lm	IP44	280x14x107 mm

LED osvětlení 50 cm - LED light 50 cm (galerka/mirror cabinet 81,101 cm)

Nápějecí napětí Supply voltage	Příkon Power consumption	Teplota chromatičnosti Color temperature	Svítivost Luminosity	Krytí Protection level	Rozměr Size
220-230 V ~ 50Hz	8 W	5700 K	568 lm	IP44	500x14x107 mm



	A	B	C	D	E	F	G	H	I	J	K	L
	mm	mm	mm	mm	mm	mm	mm	mm	mm	mm	mm	mm
50 cm	700	500	370	32	63	420	430	40	175	95	70	22
60 cm	700	600	470	32	63	520	430	40	175	95	70	22
81 cm	700	806	676	32	63	726	430	40	175	95	70	22
101 cm	700	1006	876	32	63	926	430	40	175	95	70	22

Montáž tohoto výrobku nechte provést pouze autorizovaným elektroinstalátorem se zřetelem na platné předpisy. Při nerepektování zamíkájí naše závazky ze záruky a povinnosti odpovědnosti, může dojít k ohrožení života. Dodržte oblast ochrany kolem vany a sprchy! Při vrtní dějte pozor na elektrická, plynová a vodovodní potrubí. Před započítím prací vypněte přívod proudů. Příložený upravitelský materiál je standardní materiál a není vhodný pro každý poklad. V případě potřeby použijte speciální upravitelský materiál. Sítové pří- vod-ní vedení se nesmí stlačovat a vnější izolace kabelu musí vést až do skřínky. Ochranný vodič (zelený/žlutý) zrcadlové skřínky spojte s ochranným vodičem (ze- lený/žlutý) síťového vedení! Po provedení montáže zkontrolujte, zda skříňka visí pev- ně na stěně.

Bezpečnost: U výrobků se žárovkovým nebo halogenovým osvětlením: Nikdy nezakrývejte horní stranu skřínky — ne- bezpečný požár! U výrobků ze žárovek nebo LED svítidel dodržujte bezpečný odstup od označených předmetů. Při výměně žárov- kek používejte pouze předepsané žárovky (typový štítek). Proud sprchy nikdy nesmē- ťujte na zrcadlovou skříňku. Nedotýkejte se zářítí a halogenových žárovek, když jsou v provozu — nebezpečí spálení!

Údržba, čištění: Na úplně nečistoty použí- vejte jemný vlněčelový čistící prostředek. V žádném případě nepoužívejte čisticí pro- středky na dřinuti nebo drsné houby. Zra- dila čistěte pouze měkkou, suchou utěrkou. Úplěou nečistotu odstraňte čistou vodou nebo čistícím prostředkem na okna. **Záruka:** Na naše výrobky poskytujeme zá- ruku 2 roky od data prodeje. Z této záruky jsou vyloučeny

škody způsobené neodbornou montáží nebo nevhodným zacházením. Při problē- mech se obraťte na náš servis. Změny a omylly vyhrazeny!

Montáž tohoto výrobku nechte, prosím, vykonať len autorizovanému odborníkovi elektrikařovi pri dodržaní platných predpi- sov. Pri nedodržaní zamikajú naše záväzky zo záruky a rucenia, môže dôjsť k ohrozeniu života. Dodržiavajte ochrannú oblasť okolo kúpacej vane a sprchy! Pri vrtní dajte po- zor na vedenie elektrického prúdu, plynu a vody. Pred začiatkom montáže vypnite prí- vod. Príložený upravitelský materiál je štandardný materiál a neraz vhodný pre každý poklad. V prípade potreby použite špeciálny uper- vitelský materiál. Prípojka elektrickej energie nesmie byť priláčená a vonkajšia izolácia musí byť zavedená až do skřínky. Ochranný vodič (zelený/žltý) skřínky so zrcadlom spoj- te s ochranným vodičom (zelený/žltý) sie- ťového káblu. Po prevedení montáže skon- trujte pevnosť upevnení skřínky na stene. **Bezpečnosť:** U výrobku so žiarovkami a halogenými žiarovkami: Nikdy nezakrývate vrchnú stranu skřínky — nebezpečnosť požaru! U výrobkov s bodovými svietidlami dodržiavajte odstup od osvetľovaných predmetov. Pri výmene žiaroviek použite len predpísané žiarovky (typový štítek v skřín- ke). Nikdy nestriekajte sprchou na zrcadlovú skřínku. Nedotýkajte sa v priebehu prevádz- ky halogenových lām a k nim patriacich bodových reflektorov — nebezpečnosť popálenia!

Ošetrovanie, čistenie: Na silné znečistenia použite jemný univerzálny čistíč. Nepouží- vajte abrazívne čistiace prostriedky alebo čistiace prostriedky obsahujúce rozpúšťadlá alebo abrazívne hubky. Sklenené zrkadlá čistite len mäkkou, suchou handričkou. Silné znečistenia tu odstraňujte čistou vodou ale- bo čistiacim prostriedkom na okna. **Záruka:** Na naše výrobky poskytujeme záruku 2 roky od dňa predaja. Zo záruky sú vylúčené žiarovky a škody, ktoré vznikli neodbornou montážou nebo nesprávnou manipuláciou. Naša servisná služba Vám pomôže, ak budete mať problémy. Zmeny a omyly vyhradené!

This unit may only be installed by an authorised and qualified electrician in conformance to the established national regulations. Any violation of this require- ment will invalidate our warranty and liability obligations and may endanger life. Leave a safety area around the bath and shower! When drilling, be careful to avoid electricity cables and gas and water pipes. Turn off the electricity at the fuse box all-stage before beginning. The enclosed mounting material is standard and not suit- able for every base. It may be necessary to use special mounting material. The mains connection cable may not be pinched and the sheath insulation must extend into the cabinet. The protective earth conductor (green/yellow) on the mirror cabinet must be connected with the protective earth conductor (green/yellow) in the mains cable! After assembly, check that the cabi- net hangs securely on the wall.

Safety: Products with incandescent or ha- logen bulbs: Do not place anything on the top of the cabinet — risk of fire. Products with LED lighting: Please observe a safe distance from the illuminated objects.

When replacing lamps, only use the lamps specified on the type label. Never direct the shower spray onto the cabinet. Never touch halogen lamps and their reflectors when they are on — risk of being burnt! **Care, Cleaning:** for stubborn stains use a mild all-purpose cleaning liquid. Never use scouring detergents, cleaning agents con- taining solvents or abrasive sponges. Glass mirrors: Remove stubborn dirt on the glass with clear water or with a glass cleaner. **Guarantee:** we guarantee our products 2 years from the date of purchase. Damage caused by improper handling or incorrect installation and expendable parts, such as Lamps are excluded from the guaran- tee. Our customer support will help you if there is a problem. Errors and omissions excepted.

Die Montage dieses Erzeugnisses bitte nur von einem autorisierten Elektrofachmann unter Beachtung der geltenden nationalen Vorschriften. Bei Nichtbeachtung erfürschen unsere Garantie- und Haftungsverpfl- ichtungen, es kann Lebensgefahr bestehen. Schutzbereich um Badewanne und Dusche beachten! Beim Bohren Strom, Gas- und Wasserleitungen beachten. Vor Beginn Strom all-polly abschalten. Die Befestigungsmaterialien sind Standardmaterial und nicht für jeden Untergrund geeignet. Gegebenenfalls Spezialbefestigungsmate- rial verwenden. Die Netzanschlussleitung darf nicht gequetscht werden und die Mantelisolierung muss bis in den Schrank hineinführen. Schutzleiter (grün/gelb) des Spiegelschranks mit Schutzleiter (grün/ gelb) der Netzleitung verbinden! Nach der Montage Festigkeit des Schranke an der Wand prüfen.

Sicherheit: Bei Erzeugnissen mit Glühlam- pen oder Halogenlampen: Schrankober- seite nie abdecken — Brandgefahr! Bei Erzeugnissen mit LED Leuchten Sicherheit- sabstand zu angestrahlten Gegenständen einhalten. Beim Lampenwechsel nur vorge-schriebene Lampen (Typschild) verwenden. Halogenlampen und die dazugehörigen Strahler im Betrieb nicht berühren — Verbrennungsgefahr!

Pflege, Reinigung: Reinigen Sie den Schrank bitte nur mit einem feuchten Tuch, evtl. milden Allzweckreiniger verwenden. Kemesfalls scheuernde oder lösungsmi- telhaltige Reinigungsmittel benutzen. Zur Spiegenreinigung nur ein weiches und trockenes Wischtuch verwenden. Harten gebliebene Unreinigkeiten mit Wasser oder einem Glasreiniger entfernen.

Garantie: Für unsere Erzeugnisse gewähren wir ab Verkaufsstag eine Garantie von 2 Ja- hren. Ausgeschlossen von dieser Garantie sind Birnen und Schäden durch nicht fa- chgerechte Montage oder unsachgemäße Behandlung. Unser Kundendienst hilft Ihnen bei Problemen. Änderungen und Irrtümer vorbehalten.

Montaż tego produktu musi być dokonany poprzez autoryzowanego elektryka, biorąc pod uwagę obowiązujące przepisy. Przy ich naruszeniu zamikają nasze zobowiązania i odpowiedzialność wynikające z gwarancji, może również dojść do zagrożenia życia. Przeszczególnie chronionego obszaru wokół wanny i prysznicza! Podczas wiercenia uważajcie na instalację elektryczną, ga- zową i rurowodociągowe. Przed rozpoczę- ciem prac wyłączcie zasilanie elektryczne. Dołączony materiał mocujący jest stan- dardowy i nie jest odpowiedni do każde- go typu podłoża. W przypadku potrzeby użyjcie specjalnego materiału mocującego. Kabla zasilającego nie można przyciskać a wewnętrzna izolacja kabla musi być dopro- wadzona aż do szafki. Ochronny przewód (zielony/żółty) szafki połącz z ochronnym kablem sieciowym (zielony/żółty). Po dokonaniu montażu należy skontrolować, czy szafka jest dobrze przymocowana do ściany.

Bezpieczeństwo: Przy produktach oświeł- lanych żarówkami lub halogenami: Nigdy nie przykrywajcie górnej części szafki — niebezpieczeństwo pożaru! Przy produk- tach z jarzeniówkami lub oświetleniem LED zachowujcie bezpieczny odstęp od oświetlanych przedmiotów. Przy wymianie żarówek, używajcie tylko takich, które są zalecane (tabliczka znamionowa). Nigdy nie kierujcie strumienia przysznaka na szaf- kę. Nie dotykajcie żarówek kiedy są włąc- zone — niebezpieczeństwo poparzenia!

Konserwacja, czyszczenie: Na uporczy- we zabrudzenia używajcie delikatnego uniwersalnego środka czyszczącego. W żadnym przypadku nie używajcie szor- stkich gąbek ani środków czyszczących. Lustra czyścić tylko miękką suchą ścielką. Silniejsze zabrudzenia usunąć czystą wodą lub płynem do mycia okien. **Gwarancja:** Na nasze produkty udzielamy 2 letniej gwarancji od daty sprzedaży. Gwarancja nie obejmuje żarówek oraz uszkodzeń związanych z niewłaściwym montażem i użytkowaniem. W przypadku problemów zwróćcie się do naszego serwi- su. Zmiany i błędy zastrzeżone!

Ennek a terméknek a szerelését csak erre felhatalmazott elektromos szakemberrel végezhető el az érvényes előírások be- tartása mellett. Az előírások figyelmen kívül hagyása esetén megszűnnek garan- ciális és szavatossági kötelezettségünk, valamint életveszély léphet fel. Figyeljen a megfelelő távolság betartására a fürdőház és a zuhanyzó területén a megfelelő IP vétség végett! Fűrészáll ügyelni kell az áram- a gáz- és a vízvezetésekre. A munka elkezdése előtt le kell kapcsolni az áramot. A mellékelt rögzítő anyagok szabványos csavarok és tiplik, de nem alkalmasak minden típusú falban való rögzítéshez. Adott esetben használjon speciális rögzítő anyagot. A hálózati csatlakozóvezeték nem szorulhat be és a vezeték külső szigetelését be kell vezetni a szekrénybe. A tűkörös sze- krény földelését (zöld/sárga) kösse össze az elektromos hálózati vezeték földelésével (zöld/sárga)! A szerelés után ellenőrizze a szekrény helyes felüggsztését.

Biztonság: Izó- vagy halogénlámpás ter- mek esetén: Soha ne takanjuk le szekré- ny felső oldalát — tűzveszélyes! Izólámpás vagy LED égős termékeknél be kell tartani a biztonsági távolságot a megvilágított tárgyakkhoz. Izócserenél csak az előírt izzó- használat! A működő izzóhoz és halogén világításhoz ne nyúljon hozzá — égési sérülést okozhat!

Ápolás, tisztítás: A makacs szennyező- désreklhez használjon gyenge univerzális tisztítót, a tűkőrhöz ablaktisztítót. Ne has- ználjon szőrő- vagy oldószert tartalmazó tisztítószereteket.

Garancia: Termékeinkre 2 év garanciát vállalunk. Nem esnek garancia alá a szaks- szerítlen szerelésből és a nem megfelelő kezelésből keletkezett károk. Problémák esetén hívószolgálatunk segít Önnek. **A változtatások és tévedések joga fenn- tartal**

2 ans pour nos produits. Cette garantie ne couvre ni les dégats provoqués par un montage inadéquate, manipulation inap- préee, ni les ampoules. Pour tout problème éventuel, adressez-vous à notre service après-vente. Sous réserve de modification.

Seul un électricien spécialisé agréé peut procéder au montage de ce produit, il doit veiller aux prescriptions en vigueur. Le non-respect entraîne l'annulation de nos obligations de garantie et de responsabi- lité, risque de danger de mort. Prévoir une zone de protection autour de la baigno- ire et de la douche! Lors du perçage, veillez aux câbles électriques, aux conduites de gaz et d'eau. Avant de commencer, couper le courant. Le matériel de fixation livré est le matériel standard et ne s'adapte pas à tous les types de support. Le cas échéant, utiliser un matériel de fixation spécial. Le câble de raccordement au réseau ne doit pas être tordu et la gaine isolante du câble de l'armoire à miroir doit être introduite jusque dans l'armoire. Raccorder le câble de protection (vert/jaune) de l'armoire à miroir avec le câble de protection (vert/ jaune) du câble de réseau. Après le mont- age, vérifier la bonne fixation de l'armoire au mur.

Sécurité: Pour des produits comportant des ampoules ou des spots: halogène: ne jamais couvrir les ouvertures d'aération au dessus de l'armoi — danger d'incendie! Pour les produits avec spots respecter la distance de sécurité minimale de 8 cm par rapport à l'objet illuminé. Lors du changement d'ampoules, utiliser seulement les ampou- les indiquées (voir plaque à l'intérieur de l'armoire). Ne pas toucher les lampes aux halogènes et les projecteurs concernés — risque de brûlure!

Entretien, nettoyage: Pour les salissures tenaces, utiliser un produit nettoyant uni- versel non agressif. N'utiliser ni produit nettoyant récurant ni éponge récurante. Ne nettoyer le miroir qu'avec un chiffon doux et sec. Enlever les salissures tenaces avec de l'eau claire ou produits nettoyant avec de l'eau claire ou produits netto- yant.

Garantie: Nous accordons une garantie de 2 ans pour nos produits. Cette garantie ne couvre ni les dégats provoqués par un montage inadéquate, manipulation inap- préee, ni les ampoules. Pour tout problème éventuel, adressez-vous à notre service après-vente. Sous réserve de modification.