

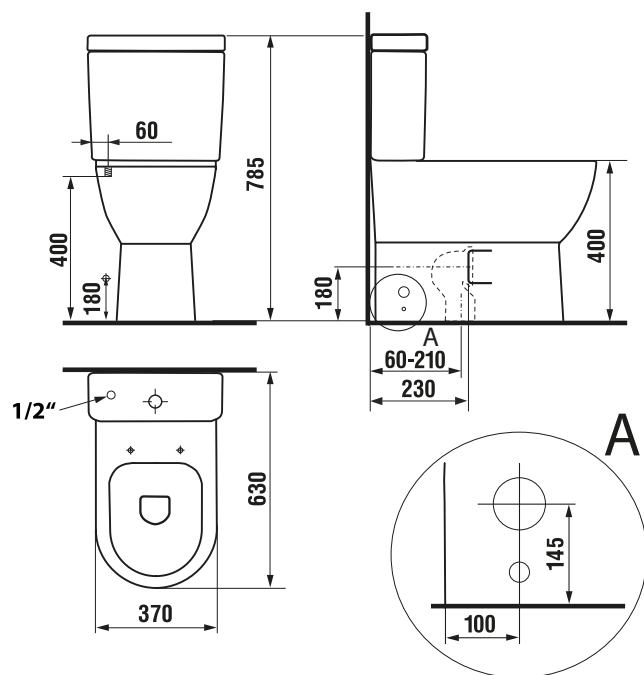
JALTA PB103

WC kombi mísa rimless s nádržkou včetně splachovací soupravy, spodní/zadní odpad

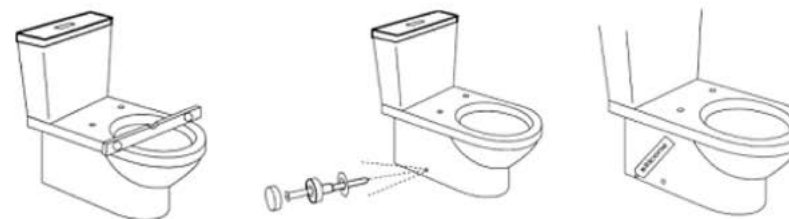
Instalační manuál

- Před samotnou instalací se prosím přesvědčte, že na produktu nejsou žádné viditelné vady.
- Před instalací si prosím pozorně přečtěte návod.

Technický výkres



Spodní odpad lze vytvořit pomocí flexibilního připojení na WC mísu (není součástí balení)



Upozornění:

- K čištění nepoužívejte abrazivní přípravky a/nebo materiály.

Záruční podmínky:

Záruka se nevztahuje na:

- Vady vzniklé chybnou instalací
- Poškození způsobená úpravami a konstrukčními změnami provedenými uživatelem nebo třetí osobou
- Mechanická poškození
- Poškození způsobená chemickými prostředky

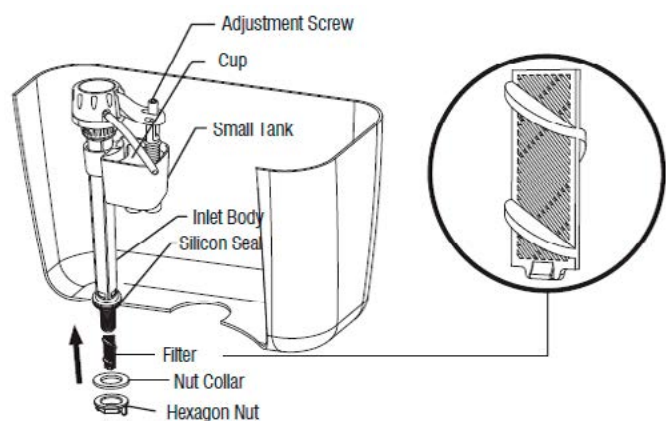
- Instalace WC nádržky na záchodovou mísu



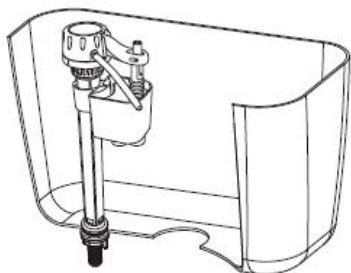
JALTA PB103

WC kombi mísa rimless s nádržkou včetně splachovací soupravy, spodní/zadní odpad

Instalace plnicího ventilu

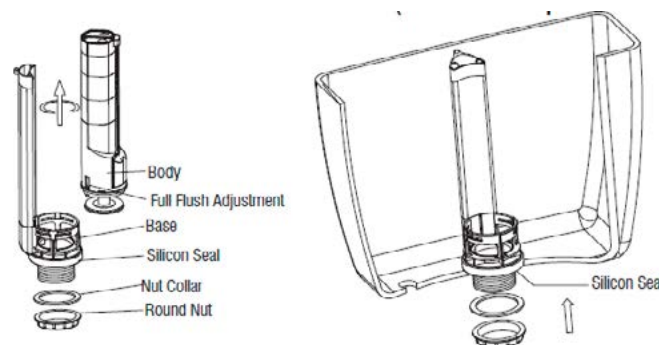


1. Odšroubujte šestihrannou matici a podložku, vložte plnicí ventil se silikonovým těsněním na příslušné místo. Poté zašroubujte šestihrannou matici s podložkou pevně k plnicímu ventilu a připojte plnicí trubku s přepadovou trubicí plnicího ventilu.

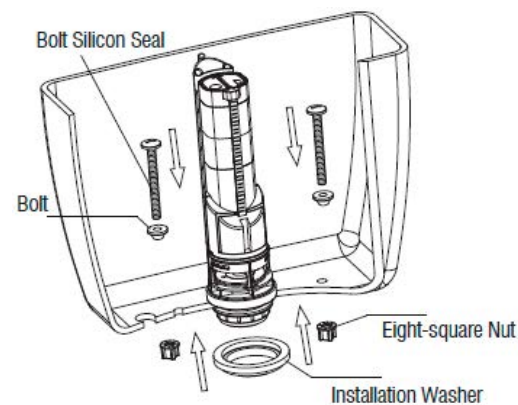


2. Po připojení přívodu vody přizpůsobte objem vody. Otočením nastavovací šroubu po směru nebo proti směru hodinových ručiček nastavte plovák na požadovanou výšku.

Instalace splachovacího ventilu



1. Otočením proti směru hodinových ručiček sejměte tělo splachovacího ventilu. Odšroubujte matici s podložkou.
2. Nakloněním umístěte splachovací ventil do příslušného otvoru WC nádržky. Ujistěte se, že je ventil ve správné poloze a nasadte matici s těsněním. Matici dobře utáhněte. Ujistěte se, že silikonové těsnění je pevně umístěno na dně WC nádržky a že tělo plnicího ventilu je ve vertikální poloze.



3. Uchopte tělo splachovacího ventilu a otočením po směru hodinových ručiček ho nasadte zpět. Vložte těsnění na matici a WC nádržku umístěte na záchodovou mísu. Poté použijte šrouby a silikonová těsnění (jako na obrázku) a pevně přišroubujte osmihrannou matici. Přizpůsobte objem spláchnutí posunutím malého plováku směrem dolů nebo nahoru.