

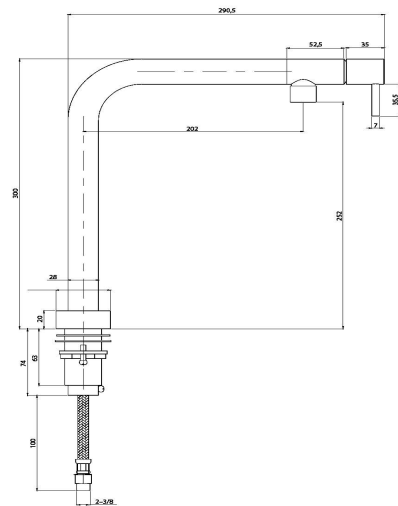
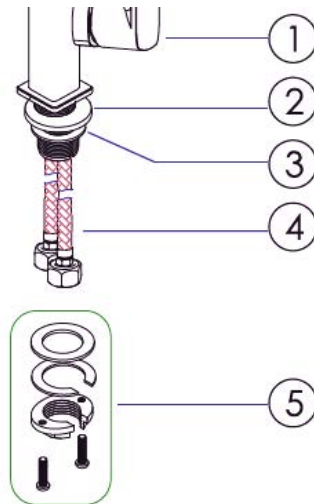


Před instalací

1. Před instalací zkontrolujte díly v balení se seznamem dílů (níže).
2. Ujistěte se, že otvory pro baterii ve dřezu mají správnou velikost.
3. Tělo baterie nerozebírejte.
4. Připojte hadice k přívodnímu uzávěru teplé (levá strana) a studené vody (pravá strana).
5. Zajistěte, aby byly přívodní hadice a uzávěr čisté, průchodné a bez nečistot.
6. Po dokončení instalace zkontrolujte všechny spoje a připojení, zda jsou správně utěsněné.
7. Tlak vody by měl být 0,1 MPa.
8. Teplota vody by neměla přesáhnout 90 °C.
9. Síla při utahování spojovací matice nesmí být vyšší než 10 Nm.
10. Hadici příliš neohýbejte a zajistěte, aby po její instalaci nedošlo k deformaci.

Seznam dílů

č.	název dílu	ks
1	tělo baterie	1x
2	kovové těsnění	1x
3	gumové těsnění	1x
4	přívodní hadice	2x
5	upevňovací systém	1x



Instalace

1. Nejprve sejměte upevňovací matici, těsnění na těle baterie a poté připojte hadici na přívod studené a teplé vody.
2. Vyrovnajte tělo baterie, natáhněte zpět těsnění a upevněte matici.
3. Poté připojte hadici teplé a studené vody k vodovodnímu řadu.

Péče a údržba

Aby povrch baterie zůstal zářivý, pravidelně udržujte její čistotu.

- baterii omyjte čistou vodou a otřete ji do sucha bavlněným hadříkem
- nepoužívejte čisticí prostředky s hrubou texturou (písek) ani hadříky s hrubým povrchem, abyste zabránili
- poškrábání povrchu baterie a její následné korozi
- k mytí baterie nepoužívejte kyselé čisticí prostředky

Pokud je potřeba provést masivní čištění, dodržujte následující postup:

1. Použijte čistou vodu a měkký hadřík, odstraňte povrchové nečistoty.
2. K odstranění povrchových nečistot použijte jeden z uvedených prostředků:
 - temperovaný tekutý čisticí prostředek.
 - bezbarvý čisticí prostředek na sklo (bez práškové textury a abrazivního účinku)
 - leštadlo (bez abrazivního účinku)
3. Po odstranění nečistot, důkladně omyjte baterii čistou vodou od čisticích prostředků, a osušte měkkým hadříkem.

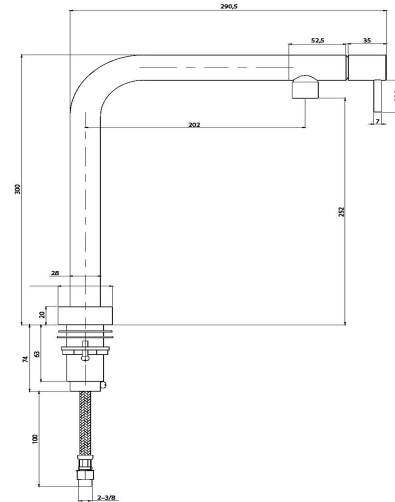
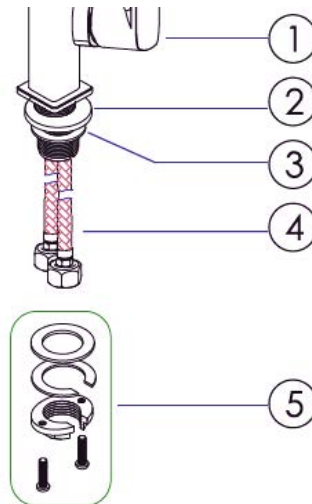


Before installation

1. Before installation, check the parts in the package with the parts list (below).
2. Make sure the faucet holes in the sink are the correct size.
3. Do not disassemble the faucet body yourself.
4. Attach the supply hoses to the supply cap (left hose to hot water and right hose to cold water).
5. Ensure that the supply hoses and cap are clean and clear of debris.
6. When installation is complete, check all joints and connections for proper sealing.
7. Water pressure should be 0.1 MPa.
8. Water temperature should not exceed 90°C.
9. The force when tightening the coupling nut should not exceed 10nm.
10. Do not bend the hose too much and ensure that it is not deformed after installation.

Standard Part List

no.	name	qty
1	mixer body	1x
2	metal gasket	1x
3	rubber gasket	1x
4	inlet hose	2x
5	fixation systém	1x



Installation Steps

1. First take out the nut, metal gasket and rubber gasket on the base of the faucet, and then insert the cold and hot hose (pull out hose) on the base of the faucet from the hole above the table.
2. Righting the base of the faucet, pull the rubber gasket, metal gasket and nut into the fixed pipe seat of the faucet under the table basin and tighten it.
3. Connect hot and cold water hose.

Care and maintenance

In order to keep the mixer surface bright, please keep often or regularly to clean the mixer.

- Wipe mixer tap with clean water, and wipe with soft cotton cloth.
- Avoid using cleaning powder, harsh cleaning chemicals, brushes, and cloth with coarse surface to prevent scratching and corrosion.
- Don't use acidic cleaning agents for washing the faucet as it may cause corrosion on the surface of faucet. Rinse off with water immediately if the faucet in contact with harmful acid agents

If massive cleaning is required, follow the following procedure:

1. Use clean water and a soft cloth to remove surface dirt. 2. Use one of the listed products to remove surface dirt:
 - tempered liquid cleaner
 - colourless glass cleaner (no powdery texture or abrasive effect)
 - polish (non-abrasive)
2. After removing dirt, thoroughly wash the battery with clean water free of cleaning agents, and wipe dry.

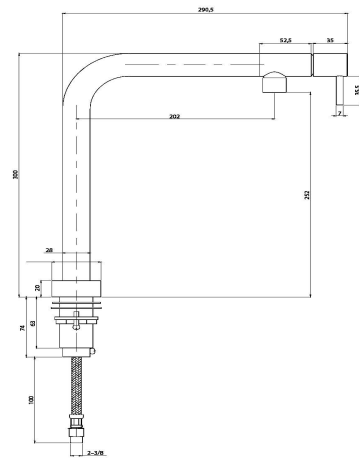
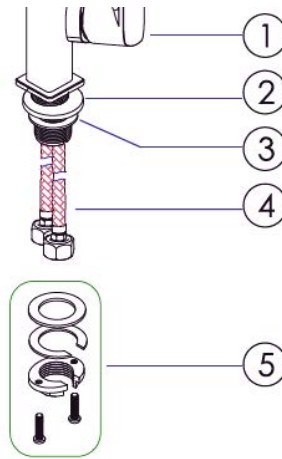


Vor der Montage

1. Überprüfen Sie vor der Montage die in der Verpackung enthaltenen Teile anhand der Teileliste (siehe unten).
2. Vergewissern Sie sich, dass die Armaturlöcher im Waschbecken die richtige Größe haben.
3. Nehmen Sie das Armaturgehäuse nicht auseinander.
4. Schließen Sie die Schläuche an die Warmwasser-(linke Seite) und Kaltwassereinlässe (rechte Seite) an.
5. Vergewissern Sie sich, dass die Schläuche und die Kappe sauber, frei von Verunreinigungen und Ablagerungen sind.
6. Prüfen Sie nach Abschluss der Installation alle Verbindungen und Anschlüsse auf ordnungsgemäße Abdichtung.
7. Der Wasserdruck sollte 0,1 MPa betragen.
8. Die Wassertemperatur sollte 90 °C nicht überschreiten.
9. Die Kraft beim Anziehen der Überwurfmutter sollte 10nm nicht überschreiten.
10. Biegen Sie den Schlauch nicht zu stark und stellen Sie sicher, dass er nach der Installation nicht verformt ist.

Liste der Komponenten

Nm.	Name	Zh
1	Armaturgehäuse	1x
2	Metall-Dichtung	1x
3	Gummi-Dichtung	1x
4	Versorgungsschlauch	2x
5	Befestigungssystem	1x



Installation

1. Entfernen Sie zuerst die Befestigungsmutter und die Dichtung am Armaturgehäuse und schließen Sie dann den Schlauch an die Kalt- und Warmwasserversorgung an.
2. Richten Sie das Armaturgehäuse aus, ziehen Sie die Dichtung zurück und befestigen Sie die Mutter.
3. Schließen Sie dann den Kalt- und Warmwasserschlauch an die Wasserleitung an.

BXWWg` V I Sfg` Y

G V[WATWkaLZWVd3d_SfgdY`ä` I WVI g ZS`fWf ea`fW E[WaVdVWV` ä` Y dV` YWZ`

▽ I SeLZW E[W[W3d_Sfgd_ [fEsGTVdV` I SeeVg` Vi [eLZW E[WaV` [fVW` W_ 4Sg_ i a`fgLZ fcaU] WZ`

▽ Hvd` WVV E[W]V` WcaT]öd [YW DV` [Yg` Ye_ [fFWES` VfiaVdFüLZVd_ [f dSgVdATVkaLZWg_ Hvd` dsi W Vd3d_SfgdTVkaLZWg` Y` S` dL` VVVWV=adbeja` I g hVd` VVVZ`

▽ Lg_ DV` [YW Vd3d_Sfgd]V` WägdVZSf[YW DV` [Yg` Ye_ [fFWHvd` WVVZ`

I W` E[W]W` SeehWDäg_ g` Y VgdLZXiZdV` _üeeWf YVZW E[W]fFW` Wä` Yf had`

- 1ž Verwenden Sie klares Wasser und ein weiches Tuch, entfernen Sie den oberflächlichen Schmutz und die schmutzige Membran so weit wie möglich.
- šž 4W gfl W E[W gdVSe`a`YVWVDV` [Yg` Ye_ [fFW`g_ VV aT[WkaLZ`LZW ELZ`_ gfl` g` VV[WaLZ`_ gfl [YW? W` TdS` I g WfXVd` W
 - Temperierter Flüssigreiniger
 - Der farblose Glasreiniger, hat nicht die pulverförmige Reinigungsmittel, die die abrasive Wirkung und kann vollständig auflösen (nach Anweisung mischen)
 - Polierflüssigkeit, die keine abrasive Wirkung hat.
- 3ž Nach der Reinigung bitte das komplette Reinigungsmittel mit dem Klarwasser entfernen und mit weichem Baumwollstoff abwischen.
- 4ž Bringen Sie den Schwerkrafthammer an und schließen Sie den Schnellanschluss an.

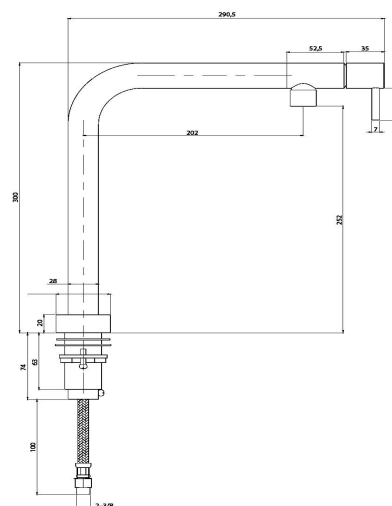
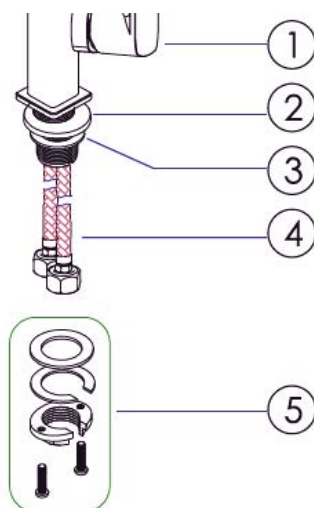


Ostrzeżenie przed montażem

1. Przed montażem należy skontrolować zawartość opakowania
2. Upewnij się, że otwór na baterie w zlewozmywaku ma poprawny rozmiar
3. Nie należy demontować korpusu baterii – wszystko zostało dokładnie zmontowane i wyregulowane podczas produkcji
4. Dopływ ciepłej wody powinien być podłączony z lewej strony, zimna woda z prawej strony
5. Przed podłączeniem baterii należy przepłukać i wyczyścić rury wodociągowe
6. Po dokończeniu montażu należy sprawdzić szczelność wszystkich połączeń
7. Ciśnienie powinno wynosić 0,1 mPa
8. Temperatura wody nie powinna przekroczyć 90°C
9. Siła podczas dokręcania nakrętki złącza nie może przekroczyć 10nm
10. Nie zginaj wężyka i upewnij się, że nie jest zdeformowany.

Spis elementów

nr	Nazwa elementu	ilość
1.	korpus baterii	1 szt.
2.	Metalowa uszczelka	1 szt.
3.	Gumowa uszczelka	1 szt.
4.	Wężyk przyłączeniowy	2 szt.
5.	Nakrętki	1 szt.



Instalacja

1. Zdejmij nakrętkę i uszczelkę z korpusu baterii i podłącz wężyki
2. Wyrównaj korpus baterii załóż uszczelkę i nakrętkę
3. Podłącz wężyki do dopływu ciepłej i zimnej wody.

Konserwacja

Aby powierzchnia baterii nie straciła połysku, należy ją regularnie czyścić.

- Umyj baterię czystą wodą i wytrzeć do sucha miękką ściereczką
- Do czyszczenia nie używaj gruboziarnistych detergentów ani ściereczek o szorstkiej powierzchni, aby uniknąć porysowania powierzchni
- Do czyszczenia nie używaj kwaśnych detergentów

Jeśli wymagane jest dogłębniejsze czyszczenie, należy postępować zgodnie z poniższą instrukcją:

1. Za pomocą czystej wody i miękkiej ściereczki usuń powierzchniowe zabrudzenia
2. Aby usunąć większe zabrudzenia użyj jednego z poniższych detergentów
 - delikatny płyn do mycia naczyń
 - bezbarwny płyn do mycia szyb
 - Środek do polerowania (bez efektu ściernego)
3. Po usunięciu zabrudzeń, dokładnie umyj baterię czystą wodą i wytrzyj do sucha miękką ściereczką.

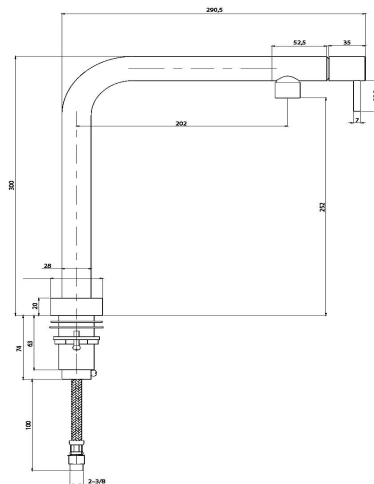
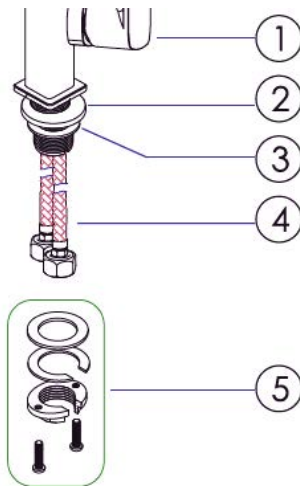


Pred inštaláciou

1. Pred inštaláciou, skontrolujte diely v balení so zoznamom dielov (nižšie).
2. Uistite sa, že otvory pre batériu v dreze majú správnu veľkosť.
3. Telo batérie nerozoberajte.
4. Pripojte hadice k prírodnému uzáveru teplej (ľavá strana) a studenej vody (pravá strana).
5. Zaistite, aby boli prírodné hadice a uzáver čisté, priechodné a bez nečistôt.
6. Po dokončení inštalácie skontrolujte všetky spoje a pripojenia, či sú správne utesenené.
7. Tlak vody by mal byť 0,1 MPa.
8. Teplota vody by nemala presiahnuť 90°C.
9. Sila pri uťahovaní spojovacej matice nesmie, byť vyššia ako 10nm.
10. Hadicu príliš neohýbajte a zaistite, aby po jej inštalácii nedošlo k deformácii.

Zoznam dielov

č.	nazov	ks
1	telo batérie	1x
2	kovové tesnenie	1x
3	gumové tesnenie	1x
4	prívodá hadica	2x
5	upevňovací systém	1x



Inštalácia

1. Najskôr odoberte upevňovaciu maticu, tesnenie na tele batérie a potom pripojte hadicu na prívod studenej a teplej vody.
2. Vyrovnajte telo batérie, natiahnite späť tesnenie a upevnite maticu.
3. Potom pripojte hadicu teplej a studenej vody k vodovodnému systému.

Péče a údržba

Aby povrch batérie zostal žiarivý, pravidelne udržiujte jej čistotu.

- batériu umyte čistou vodou a utrite ju do sucha bavlnenou handričkou
- nepoužívajte čistiace prostriedky s hrubou textúrou (piesok) ani handričky s hrubým povrchom, aby ste zabránili poškriabaniu povrchu batérie a jej následnej korózii
- na umývanie batérie nepoužívajte kyslé čistiace prostriedky

Pokiaľ je potrebné vykonať masívne čistenie, dodržujte nasledujúci postup:

1. Použite čistou vodu a mäkkú handričku, odstráňte povrchové nečistoty.
2. Na odstránenie povrchových nečistôt použite jeden z uvedených prostriedkov:
 - temperovaný tekutý čistiaci prostriedok.
 - bezfarebný čistiaci prostriedok na sklo (bez práškovej textúry a abrazívneho účinku)
 - leštidlo (bez abrazívneho účinku)
3. Po odstránení nečistôt, dôkladne umyte batériu čistou vodou od čistiacich prostriedkov, a osušte mäkkou handričkou.

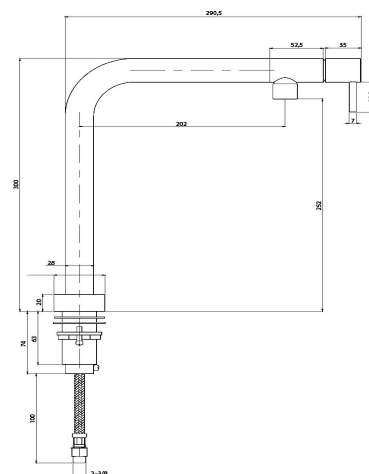
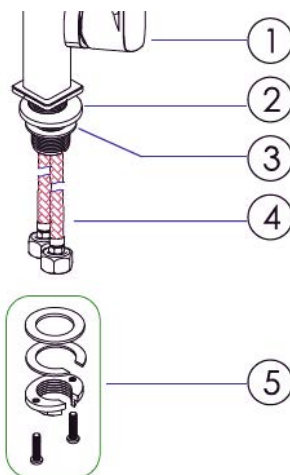


Telepítés feltételei

1. Kibontáskor ellenőrizze, hogy a termék hiánytalan legyen. Ehhez használja az alkatrész listát.
2. Győződjön meg arról, hogy a mosdó és a csaptelep méretei megfelelőek-e.
3. Ne szerelje szét a csaptelep testét.
4. Csatlakoztassa a bekötő csöveket, a bal oldali csövet a meleg vízhez, a jobb oldali csövet a hideg vízhez.
5. Győződjön meg róla, hogy a csövek valamint a bekötési pontok szennyeződégmentesek legyenek.
6. A telepítés befejeztével ellenőrizze az összes illesztést és csatlakozást esetleges szivárgás miatt.
7. A víznyomásnak 0,1 MPa kell lennie.
8. A víz hőmérséklete nem lehet nagyobb 90 °C-nál.
9. A csatlakozó anyák meghúzásakor figyeljen, hogy ne legyen 10nm-nél jobban meghúzva.
10. Ne hajlítsa túl a csöveket. Bizonyosodjon meg arról, hogy a csövek ne legyenek deformáltak a beszerelés után.

Alkatrész lista

Sz.	Név	Sz
1	csapteleptest	1x
2	fém-tömítés	1x
3	gumitömítés	1x
4	bekötőcső	2x
5	rögzítőkészlet	1x



Beszerelési lépések

1. Szedje le a termék aljáról a rögzítőkészletet. Húzza át a bekötőcsövet (hideg és meleg) a kialakított nyíláson.
2. Allítsa be a csaptelepet a megfelelő állásba, majd a rögzítőkészlettel rögzítse a terméket.
3. Csatlakoztassa a bekötőcsöveket a hideg és meleg oldali fali csatlakozóra.

Kezelés és karbantartás

A termék tisztán tartása érdekében fontos a rendszeres tisztítása.

- Mossa le a csapot tiszta vízzel, és törölje le száraz pamutronggyal.
- Ne használjon por alapú, durva tisztítószeret, valamint durva felületű rongyot, amik megkarcolhatják a termék felületét.
- Ne használjon savas tisztítószeret a csaptelep mosásához, ezek korróziót okozhatnak a csaptelep felületén. Amennyiben ilyen tisztítószer kerülne a termék felületére azonnal mossa le (bő vízzel).

Ha muszáj jelentős tisztítást végezni a terméken, kérjük, tartsa be a következő eljárást:

1. Használjon egy puha rongyot valamint tiszta vizet és távolítsa el minden szennyeződést (amit el tud) a termék felületéről.
2. Használja a felsorolt termékek egyikét a felületi szennyeződések eltávolítására:
 - Mérsékelt erősségű folyékony tisztítószer.
 - Színtelen üvegtisztító (nem por állagú vagy csiszoló hatású).
 - Polírozó folyadék, amely nem csiszoló hatású.
3. A tisztítás után távolítsa el az összes tisztítószer, tiszta vízzel mossa át a terméket majd törölje le puha ronggyal